

Fachanleitung

Installateur-Handbuch für Montage und Betrieb



soltis CONDENS
e.l.m.löblich BRENNWERT



CE-AT Baumuster geschützt.

SOLTIS CONDENS MINIKESSEL – Brennwert

ELSC /KSBR	16
ELSC /KSBR	30
ELSCR /KBR	42



Werkskundendienst

602 61 51

Fax: 604 87 40

Löblich&Co. Kessel u.Apparatebau GmbH&Co.KG
A-1100 Wien, Favoritner Gewerbering 1
e-mail:service@loeblich.at www.loeblich.at



Inhalt


1	Symbolerklärung und Sicherheitshinweise	4	6	Elektrischer Anschluss	25
1.1	Symbolerklärung	4	7	Inbetriebnahme	27
1.2	Allgemeine Sicherheitshinweise	4	7.1	Prüfungen vor der Inbetriebnahme	27
1.3	Gesetzliche Bestimmungen und Vorschriften	4	7.2	Anlage befüllen und auf Dichtheit prüfen	27
2	Angaben zum Produkt	5	7.3	Wasseraufbereitung	28
2.1	Allgemeines	5	7.4	Kessel starten	28
2.2	Bestimmungsgemäßer Gebrauch	5	7.5	Gaseingangsdruck prüfen	29
2.3	Konformitätserklärung	5	7.5.1	Eingangsdruk messen	29
2.4	Typschild	5	7.5.2	Gas-Durchflussmenge prüfen	29
2.5	Typenübersicht	5	7.6	Inbetriebnahme abschließen	29
2.5.1	Netzanschluss	5	7.7	Checkliste zur ersten Inbetriebnahme	29
2.5.2	Gasanschluss	5	8	Thermische Desinfektion	31
2.6	Abmessungen und Bezeichnungen	6	8.1	Thermische Desinfektion durchführen	31
2.7	Produktübersicht (KBR)	7	8.2	Thermische Desinfektion in Anlagen mit Warmwasserspeicher	31
2.8	Schaltplan (KBR)	8	9	Bedienung	31
2.9	Technische Daten (KBR)	9	9.1	Übersicht der Bedienelemente	31
2.10	Gasart und Installationstyp	10	9.2	Displayanzeige	32
2.11	Höhenabhängige Leistungsreduzierung	10	9.3	Ein/Aus-Schalter	32
2.12	Produktübersicht (KSBR)	12	9.4	Heizbetrieb	32
2.13	Schaltplan (KSBR)	13	9.4.1	Heizbetrieb ein-/ausschalten	32
2.14	Technische Daten (KSBR)	14	9.4.2	Maximale Vorlauftemperatur einstellen	33
2.15	Energieeffizienz	16	9.5	Warmwasserbetrieb einstellen	33
3	Vorschriften	17	9.5.1	Warmwasserbetrieb ein-/ausschalten	33
3.1	Landespezifische Vorschriften	17	9.5.2	Warmwasser-Temperatureinstellung	34
3.2	Genehmigungen und Meldungen	17	9.6	Einstellung Regelgerät	34
3.3	Qualität des Heizwassers	17	9.7	Sommerbetrieb ein-/ausschalten	34
3.4	Anschluss an Verbrennungsluft- und Abgasanlagen	17	9.8	Frostschutz einstellen	34
3.5	Raumtemperaturgeführter Betrieb	17	10	Wartung und Ersatzteile	35
3.6	Abgasanlagen vom Typ Bxx	17	10.1	Inspektion und Wartung	35
3.7	Abgasanlagen vom Typ Cxx	17	10.2	Service-Funktion	35
3.8	Verbrennungsluftqualität	17	10.2.1	Service Menü auswählen	35
3.9	Entsorgung	18	10.2.2	Info Menü auswählen	36
3.10	Inspektion, Wartung und Reparaturen	18	10.2.3	Auswählen des Menüs 1	36
4	Montagevorbereitung	18	10.2.4	Auswählen des Menüs 2	36
4.1	Reinigung der Primäranlagen	18	10.2.5	Auswählen des Menüs 3	39
4.2	Hydraulische Verbindungen	18	10.2.6	Testmenü auswählen	39
4.2.1	Vor- und Rücklauf anschließen	18	10.2.7	Maximale Kesselleistung einstellen	40
4.2.2	Ausdehnungsgefäß und Entleerhahn	19	10.3	Dichtheit der Abgasleitung	40
4.3	Wassersysteme und Rohrleitungen	19	10.4	Wartungsinspektion – Zugang zu den Komponenten	40
4.4	Kondensatableiter	19	10.4.1	Bedienfeld – Serviceposition	41
4.4.1	Kondensatsiphon ausbauen	19	10.5	Gaseingangsdruck prüfen	41
4.5	Kesselanordnung und -abstände	19	10.6	Gebäsedruckprüfung	41
4.5.1	Installation	19	10.7	Abgasanalyse	42
4.5.2	Einbau- und Wartungsabstände	19	10.8	Gas/Luft-Verhältnis einstellen	42
5	Einbau	20	10.9	Wärmeblock reinigen	43
5.1	Heizgerät auspacken	20	10.10	Inspektions- und Wartungs-Checkliste	46
5.2	Anforderungen an den Aufstellraum	20	10.11	Bedarfsabhängige Wartung	48
5.2.1	Montage der Nivellierfüße	20			
5.2.2	Kessel aufstellen	21			
5.3	Kessel und Abgasöffnung montieren	21			
5.4	Möglichkeiten der Abgasführung	22			
5.5	Senkrechte Abgasleitungen	23			

11	Ersatzteile	49
11.1	Ersatzteile	49
11.1.1	Zugang zu den Komponenten	49
11.1.2	Gebläsebaugruppe	50
11.1.3	Sensor	51
11.1.4	Kondensatsiphon ausbauen	51
11.1.5	Gasarmatur	51
11.1.6	Primärwärmetauscher	52
12	Störungssuche und -diagnose	53
12.1	Statuscodes und Störungen	53
12.2	Störungen beheben	53
12.3	Informations- und Servicemenü	53
12.3.1	Infomenü auswählen	55
12.3.2	Servicemenü auswählen	56
12.3.3	Auswählen des Menüs 1	56
12.3.4	Menü 2 – Kesselparameter	57
12.3.5	Auf Werkseinstellung zurücksetzen	60
12.3.6	Menü 3 – Maximal- und Mindestgrenzwerte	60
12.3.7	Testmenü bedienen	61
12.4	Störungscodes	63

1 Symbolerklärung und Sicherheitshinweise

1.1 Symbolerklärung

Warnhinweise

	Warnhinweise im Text werden mit einem Warndreieck gekennzeichnet. Zusätzlich kennzeichnen Signalwörter die Art und Schwere der Folgen, falls die Maßnahmen zur Abwendung der Gefahr nicht befolgt werden.
---	--


Folgende Signalwörter sind definiert und können im vorliegenden Dokument verwendet sein:

- **HINWEIS** bedeutet, dass Sachschäden auftreten können.
- **VORSICHT** bedeutet, dass leichte bis mittelschwere Personenschäden auftreten können.
- **WARNUNG** bedeutet, dass schwere bis lebensgefährliche Personenschäden auftreten können.
- **GEFAHR** bedeutet, dass schwere bis lebensgefährliche Personenschäden auftreten werden.

Betrieb:

Dieses Gerät kann von Kindern ab 8 Jahren sowie von Personen mit beeinträchtigten physischen, sensorischen oder mentalen Fähigkeiten oder Mangel an Erfahrung und Wissen benutzt werden, wenn sie beaufsichtigt oder bezüglich des sicheren Gebrauchs des Geräts unterwiesen wurden und die daraus resultierenden Gefahren verstehen. Kinder dürfen nicht mit dem Gerät spielen. Reinigung und Benutzer-Wartung dürfen nicht von Kindern ohne Beaufsichtigung durchgeführt werden.

Wichtige Informationen

	Wichtige Informationen ohne Gefahren für Menschen oder Sachen werden mit dem nebenstehenden Symbol gekennzeichnet.
---	--

Weitere Symbole

Symbol	Erklärung
▶	Schritt einer Handlungsfolge
→	Querverweis auf eine andere Stelle im Dokument
•	Listeneintrag
–	Listeneintrag (zweite Ebene)

Diese Anleitung vor Beginn der Installation sorgfältig lesen.

∅	Durchmesser
≤	Gleich oder kleiner als
≥	Gleich oder größer als
<	Kleiner als
>	Größer als
NG	Erdgas
LPG	Flüssiggas
Heiz.	Raumbeheizung
Warmw.	Warmwasser
Kaltw.	Kaltwasser
PRV	Sicherheitsventil
NTC	Negativer Temperaturkoeffizient (Fühler)
IP	Eindringschutz
RCD	FI-Schutzschalter
TRV	Heizkörperthermostatventil

Tab. 1 In dieser Anleitung verwendete Abkürzungen

1.2 Allgemeine Sicherheitshinweise

Gefahr bei Gasgeruch

Bei austretendem Gas besteht Explosionsgefahr. Beachten Sie bei Gasgeruch die folgenden Verhaltensregeln.

- ▶ Flammen- oder Funkenbildung vermeiden:
 - Nicht rauchen, kein Feuerzeug und keine Streichhölzer benutzen.
 - Keine elektrischen Schalter betätigen, keinen Stecker ziehen.
 - Nicht telefonieren und nicht klingeln.
- ▶ Gaszufuhr an der Hauptabsperreinrichtung oder am Gaszähler sperren.
- ▶ Fenster und Türen öffnen.
- ▶ Alle Bewohner warnen und das Gebäude verlassen.
- ▶ Betreten des Gebäudes durch Dritte verhindern.
- ▶ Außerhalb des Gebäudes: Feuerwehr, Polizei und das Gasversorgungsunternehmen anrufen.
- ▶ Flüssiggaskessel: Nummer des Lieferanten anrufen (siehe Gastankseite).

Entflammare und korrosionsfördernde Stoffe

Keine leicht entflammaren Materialien (Papier, Verdünnungen, Farben usw.) in der Nähe des Wärmeerzeugers verwenden oder lagern.

Chemisch aggressive Stoffe können am Gerät Korrosionserscheinungen hervorrufen, durch die die Garantie ungültig wird.

Aufstellung und Änderungen

An Abgasanlagen dürfen nur die Änderungen vorgenommen werden, die in der Montageanleitung beschrieben sind. Bei missbräuchlicher Nutzung und unbefugten Änderungen am Gerät, an der Abgasleitung und an zugehörigen Komponenten und Systemen kann die Garantie erlöschen. Kraft Gesetzes bestehende Ansprüche ausgeschlossen, übernimmt der Hersteller keine Haftung für Schäden aus solchen Handlungen.

Servicearbeiten

Den Benutzer anweisen, die Anlage jährlich durch einen im "Gas Safe Register" eingetragenen, kompetenten Techniker warten zu lassen. Um Wirtschaftlichkeit, Sicherheit und Zuverlässigkeit gewährleisten, ausschließlich zugelassene Ersatzteile verwenden.

Heizungswasser

Zum Befüllen der Heizungsanlage kein künstlich weich gemachtes Wasser verwenden.

1.3 Gesetzliche Bestimmungen und Vorschriften

Montagevorschriften

Das Gerät muss durch eine Fachkraft entsprechend allen zum Zeitpunkt der Installation geltenden gesetzlichen Bestimmungen und Vorschriften sowie unter besonderer Beachtung etwaiger Verordnungen oder Vorschriften örtlicher Behörden installiert werden.

2 Angaben zum Produkt

2.1 Allgemeines

Kesselmerkmale und Checkliste

- Vorverdrahtet und vorverrohrt
- Innerer Rahmen aus verzinktem Stahl
- Bosch EMS-Regelsystem
- Automatische Zündung
- Elektroden für direkte Brennerzündung
- Integrierter Frostschutz
- Integrierte Störungsdiagnose
- Automatische Gasregelarmatur
- Verbrennungsluftgebläse mit Drehzahlregelung
- Heizungstemperaturfühler und -regelung
- Abgasüberhitzungsfühler

Lieferumfang

Checkliste – Literaturpaket		Stk.
1	Installations-, Inbetriebnahme- und Serviceanleitung	1
	Benutzeranleitung	1

Tab. 2 Literaturpaket – Checkliste

Checkliste – Installationspaket		Stk.
2	Abblaseleitung des Sicherheitsventils	1
3	Nivellierfüße	4

Tab. 3 Installationspaket – Checkliste

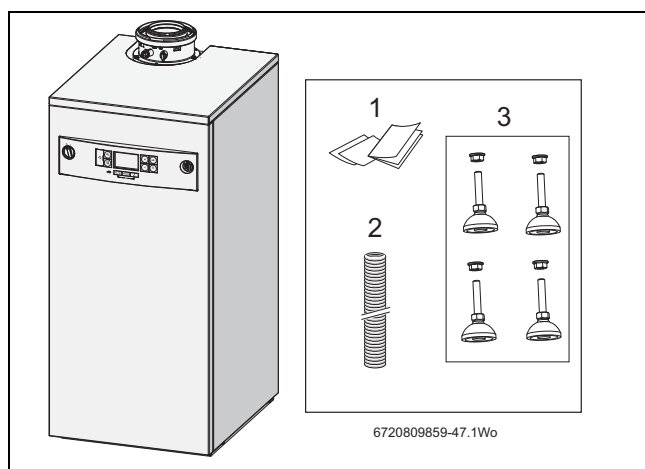


Bild 1 Standardpaket

2.2 Bestimmungsgemäßer Gebrauch

Diese Geräte dürfen nur in geschlossenen Warmwasser-Heizungsanlagen installiert werden.

Eine andere Verwendung ist nicht bestimmungsgemäß. Aus einer missbräuchlichen Verwendung resultierende Schäden sind von der Herstellergarantie ausgeschlossen.

Die gewerbliche und industrielle Verwendung des Geräts zur Erzeugung von Prozesswärme ist ausgeschlossen.

Ausschließlich mit Gas betreiben, das von offiziellen Gasversorgungsunternehmen geliefert wird.

Sicherstellen, dass das Gerät im Rahmen der auf dem Typschild und in diesem Handbuch angegebenen Grenzwerte betrieben wird.

2.3 Konformitätserklärung

Dieses Produkt entspricht in Konstruktion und Betriebsverhalten den europäischen Richtlinien sowie den ergänzenden nationalen Anforderungen.

Die Konformität wurde mit der CE-Kennzeichnung nachgewiesen.

Sie können die Konformitätserklärung des Produkts anfordern. Wenden Sie sich dafür an die Adresse auf der Rückseite des Handbuchs.

Das Gerät erfüllt die Anforderungen an Gas-Brennwertkessel im Sinne der Energieeinsparverordnung.

Das Gerät wurde gemäß EN 677 getestet.

2.4 Typschild

Das Typschild enthält Daten zur Geräteleistung, die Zulassungsdaten und die Seriennummer.

2.5 Typenübersicht

KSBR-Kessel sind nur für den Heizbetrieb vorgesehene Gas-Brennwertkessel mit integrierter Zirkulationspumpe und optionalem 3-Wege-Ventil zum Anschluss an den Warmwasserspeicher.

KBR-Kessel sind nur für den Heizbetrieb vorgesehene Gas-Brennwertkessel ohne Zirkulationspumpe oder optionales 3-Wege-Ventil zur Verwendung in Anlagen, in denen diese Komponenten extern vorhanden sind.

K	Bodenstehendes Gerät
S	Integrierte Zirkulationspumpe und optionales 3-Wege-Umschaltventil
B	Brennwerttechnik
R	Modulierender Brenner
16	Wärmeleistung bis zu 16 kW
30	Wärmeleistung bis zu 30 kW
42	Wärmeleistung bis zu 42 kW

Tab. 4 Gerätebezeichnung

2.5.1 Netzanschluss

- Stromversorgung: 230 V, 50 Hz
- Externe „flinke“ 3-A-Sicherung
- Das Gerät muss geerdet werden
- IPX4D
- Die Verkabelung zwischen Gerät und Spannungsversorgung muss den aktuellen IEE-Verkabelungsverordnungen für Verkabelungen feststehender Geräte entsprechen.
- An das Gerät angeschlossene Anlagen dürfen über keine separate Spannungsversorgung verfügen.

2.5.2 Gasanschluss

- Mit Erdgas (NG) arbeitende Kessel müssen an einen geregelten Zähler angeschlossen werden.
- Mit Flüssiggas (LPG) arbeitende Kessel müssen an einen Regler angeschlossen werden.
- Montage und Anschluss des Kessels an das Gasnetz müssen entsprechend den landesspezifischen und örtlichen Vorschriften erfolgen.
- Der Gasrohrdurchmesser darf keinesfalls weniger als DN20 betragen.
- Zähler bzw. Regler und Leitungen bis zum Zähler müssen durch das Gasversorgungsunternehmen überprüft werden. Dabei ist sicherzustellen, dass sie in einwandfreiem Zustand und betriebsbereit sind sowie den Gasdurchfluss- und -druckbedarf zusätzlich zum Bedarf anderer angeschlossener Geräte erfüllen können.

2.6 Abmessungen und Bezeichnungen

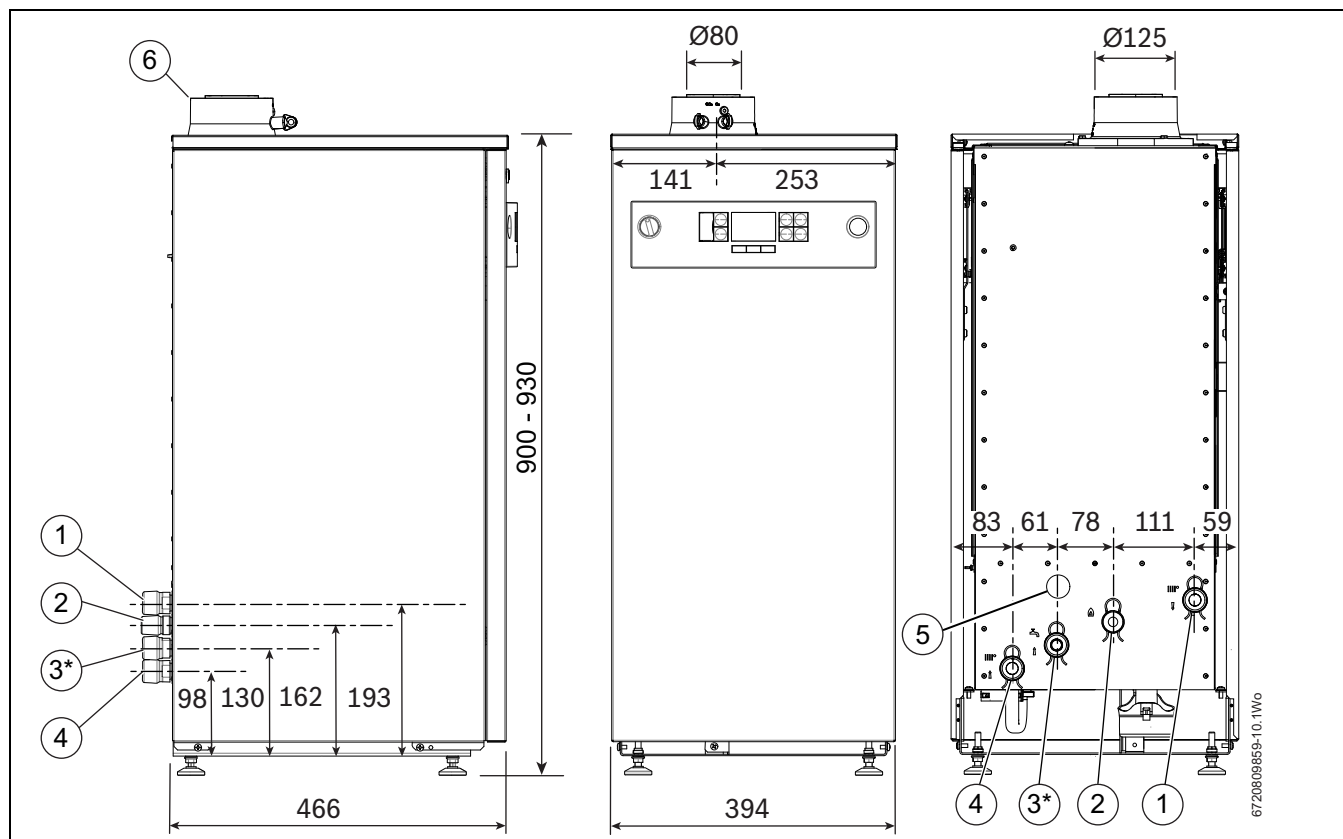


Bild 2 Lage der Rohrleitungsanschlüsse

KBR:

- [1] Warmwasservorlauf (1")
- [2] Gas (3/4")
- [3*] Bei KBR nicht verwendet
- [4] Warmwasserrücklauf (1")
- [5] Austritt Kondensat
- [6] Abgasstutzen (80/125)

KSBR:

- [1] Heizungs- und WW-Vorlauf (1")
- [2] Gas (3/4")
- [3*] WW-Rücklauf (1") (nur bei montiertem Umrüstsatz für das optionale Umschaltventil)
- [4] Heizungsrücklauf (1")
- [5] Austritt Kondensat
- [6] Abgasstutzen (80/125)

2.7 Produktübersicht (KBR)

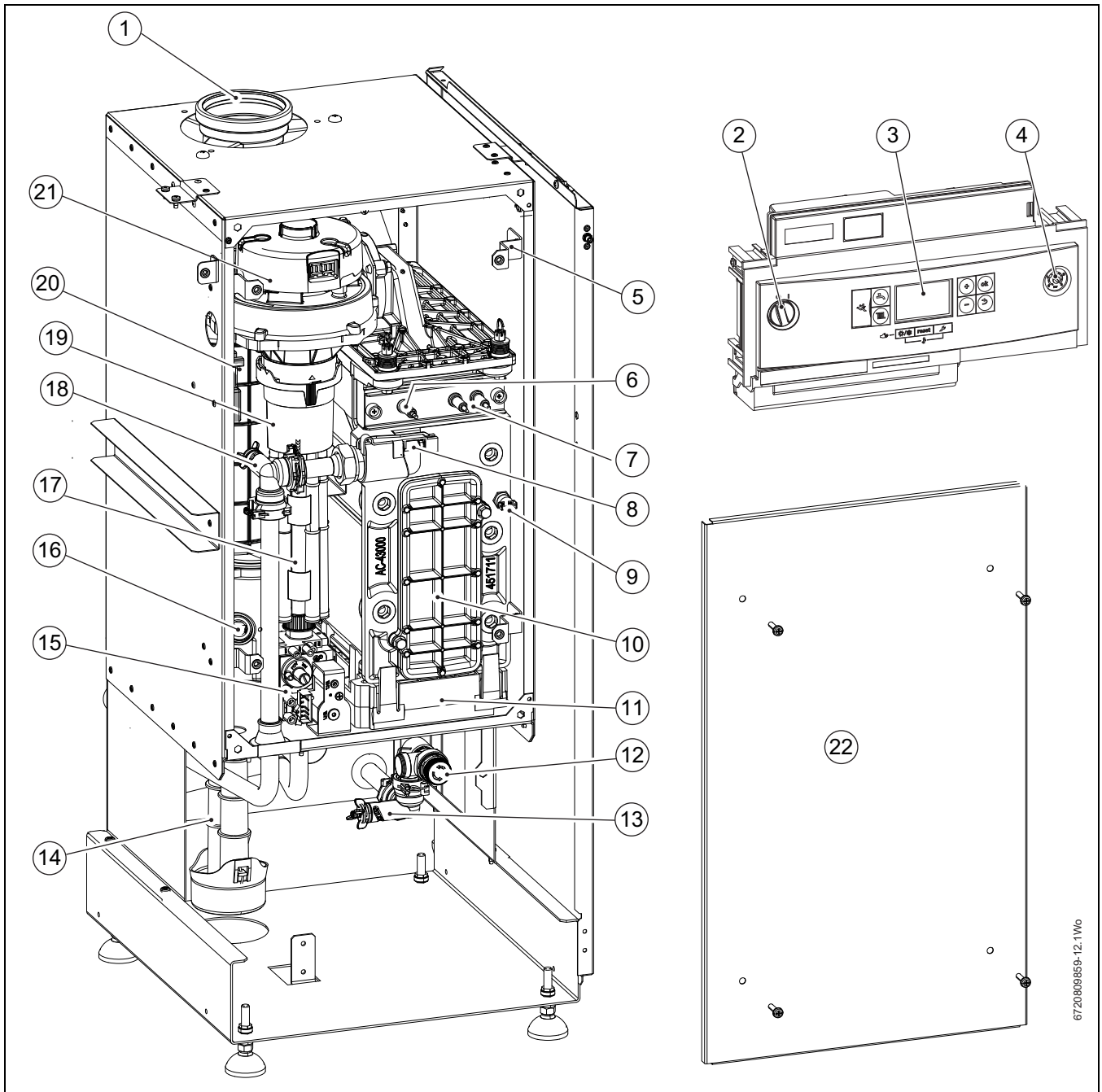


Bild 3 Komponentenanzordnung beim KBR

Legende zu Abb. 3:

- | | |
|--|--|
| [1] Abgasstutzen | [12] Sicherheitsventil |
| [2] Ein-/Aus-Schalter | [13] Entleerhahn |
| [3] Display | [14] Kondensatsiphon |
| [4] Manometer | [15] Gasarmatur |
| [5] Haltebügel für Feuerraumdeckel, 4 Stk. | [16] Abgas-Sicherheitsthermostat |
| [6] Überwachungselektrode | [17] Luftansaugrohre (nur bei 30- und 42-kW-Kesseln) |
| [7] Elektrodenbaugruppe | [18] Handentlüfter |
| [8] Vorlauftemperaturfühler | [19] Vormischkammer |
| [9] Temperaturwächter | [20] Funkengenerator |
| [10] Inspektionsklappe am Wärmeblock | [21] Gebläse |
| [11] Kondensatwanne | [22] Feuerraumdeckel |

6720809559-12, 11W6

2.8 Schaltplan (KBR)

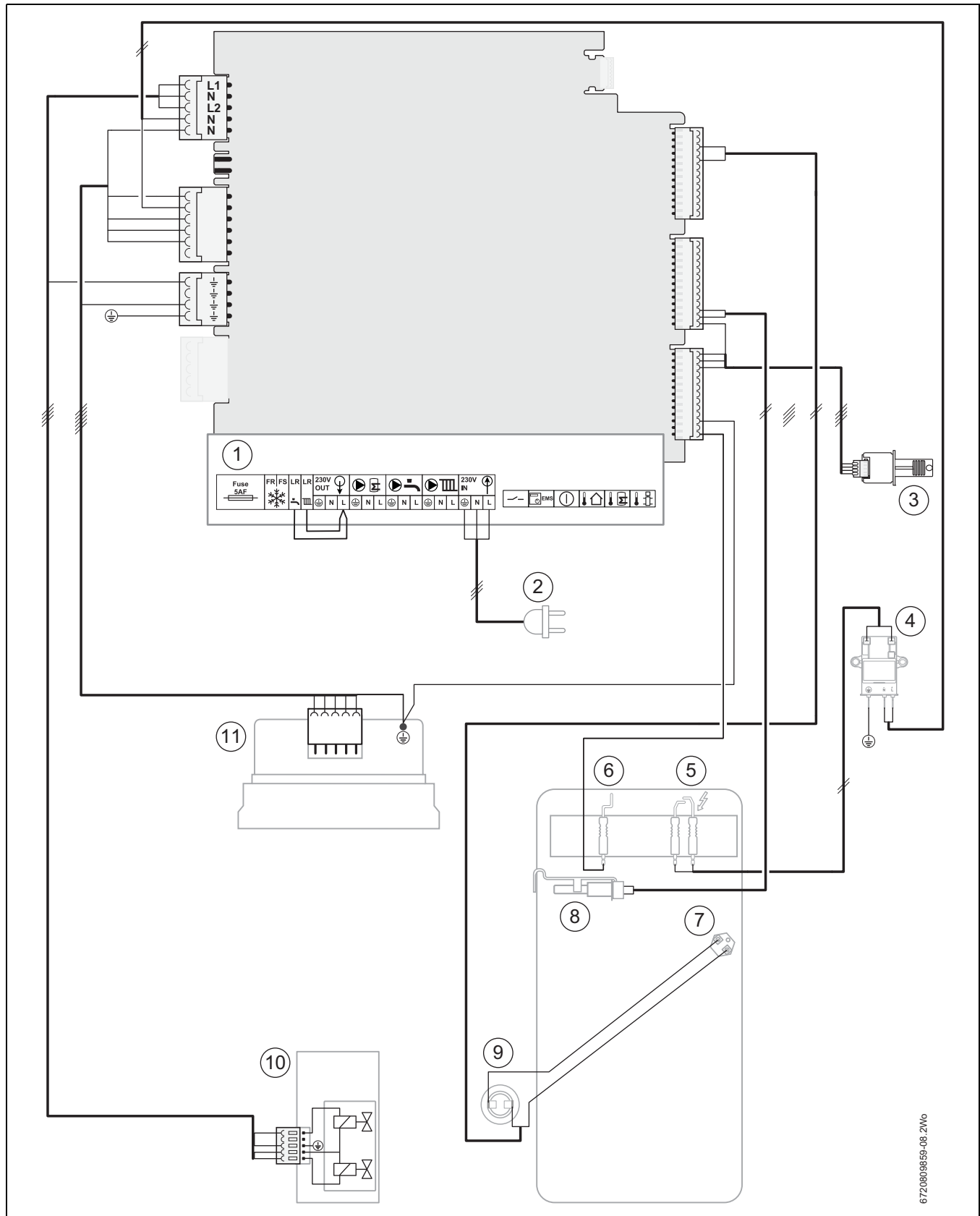


Bild 4

- | | |
|---------------------------------------|---------------------------------|
| [1] Klemmenanschlussblock des Kessels | [7] Temperaturwächter |
| [2] Netzversorgung | [8] Vorlauftemperaturfühler |
| [3] Heizungsschaltmodul | [9] Abgas-Sicherheitsthermostat |
| [4] Funkengenerator | [10] Gasarmatur |
| [5] Zündelektroden | [11] Gebläse |
| [6] Überwachungselektrode | |

2.9 Technische Daten (KBR)



Alle in der Tabelle unten angegebenen technischen Daten gelten für ein auf Meereshöhe getestetes Gerät.
Die Leistung sinkt höhenabhängig. Siehe Abb. 5 und 6 zur prozentualen Leistungsabnahme in Abhängigkeit von der jeweiligen Höhe.

Bezeichnung	Einheit	Erdgas						Propane		
		16 kW		30 kW		42 kW		16 kW	30 kW	42 kW
		G20	G25	G20	G25	G20	G25	G31	G31	G31
Raumbeheizung										
Ein-/Ausgang										
Max. Nennwärmeleistung, netto 50/30 °C	kW	17,00	13,90	31,70	26,00	39,80	32,60	15,80	31,70	41,00
Max. Nennwärmeleistung, netto 80/60 °C	kW	15,30	12,60	30,10	24,67	38,10	31,20	14,60	30,10	38,40
Max. Nennwärmebelastung, netto	kW	16,00	13,10	30,90	25,30	39,00	32,00	16,00	30,90	39,00
Min. Nennwärmeleistung, netto 50/30 °C	kW	3,80	3,10	8,00	6,60	10,10	8,30	6,40	11,52	13,50
Min. Nennwärmeleistung, netto 80/60 °C	kW	3,50	2,90	7,00	5,60	9,40	7,70	5,70	10,20	12,50
Min. Nennwärmebelastung, netto	kW	3,70	3,10	8,00	6,60	10,30	8,40	6,30	10,80	13,50
Max. Vorlauftemperatur	°C	82								
Max. zulässiger Betriebsdruck	bar	3,00								
Gasdurchsatz – max. 10 min nach Zündung										
Erdgas G20	m ³ /h	1,66		3,28		4,05				
Erdgas G25	m ³ /h		1,54		3,17		3,92			
Propangas G31	kg/h							0,61	1,27	1,65
Gas-Anschlussfließdruck										
Erdgas G20	mbar	20		20		20				
Erdgas G25	mbar		25		25		25			
Propangas G31	mbar							37	37	37
Rechenwerte für die Querschnittsberechnung nach EN 13384										
Abgastemp. 80/60 °C, max./min.	°C	67/55	67/55	67/55	67/55	77/55	77/55	67/55	67/55	77/55
Abgastemp. 40/30 °C, max./min.	°C	43/25	43/25	43/25	43/25	43/25	43/25	43/25	43/22	43/25
CO ₂ bei max. Nennwärmeleistung	%	9,4	7,4	9,4	7,4	9,4	7,5	10,8	10,8	10,9
CO ₂ bei min. Nennwärmeleistung	%	8,6	6,9	8,6	6,9	9,4	7,4	10,4	10,4	10,8
NOx-Klasse	-	5	5	5	5	5	5	5	5	5
Abgasmassestrom bei maximaler Nennwärmeleistung	g/s	6,8	6,8	13,3	13,3	17,2	17,2	6,7	12,8	16,2
Abgasmassestrom bei minimaler Nennwärmeleistung	g/s	1,7	1,7	3,4	3,4	4,1	4,1	2,6	6,2	7,9
Kondensat										
Max. Kondensatmenge	l/h	3,7								
pH-Wert ca.		4,8								
Elektrik										
Elektrische Spannung	AC V	230								
Frequenz	Hz	50								
Max. Stromverbrauch (ohne externe Pumpen)	W	28	28	48	48	68	68	27	48	66
Allg. Kenndaten										
Geräteschutzklasse	IP	X4D								
Zulässige Umgebungstemperatur	°C	-20 bis +50								
Nenn Fassungsvermögen des Kessels, Wasser	l	3,75								
Gewicht (ohne Verpackung)	kg	52								

Tab. 5 Technische Gerätedaten – KBR

2.10 Gasart und Installationstyp

Land	Nenngasdruck (mbar)			Werkseinstellung (Gasfamilie, Gasgruppe und Prüfgas)	Werkseinstellung für Nenngasdruck (mbar)	Montageart	
	Erdgas	LPG	Gasfamilie				
Österreich	AT	20	50	Cat. II _{2H3P}	G20	20	B ₂₃ , B _{23P} , B ₃₃ , C _{13X} , C _{33X} , C _{43X} , C _{53X} , C _{63X} , C _{83X} , C _{93X}
Frankreich	FR	20	37	Cat. II _{2E SI 3P}	G20	20	
Italien	IT	20	37	Cat. II _{2H 3B/P}	G20	20	
Tschechien	CZ	20	37	Cat. II _{2H 3B/P}	G20	20	
Russland	RU	13	37	Cat. II _{2H 3B/P}	G20	20	
Polen	PO	20	37	Cat. II _{2H 3P}	G20	20	
Belgien	BE	20/25		Cat. II _{2E}	G20/25	20	
Belgien	BE		37	Cat. II _{3P}	G31	37	B ₂₃ , B ₃₃ , C _{13X} , C _{33X} , C _{43X} , C _{53X} , C _{83X} , C _{93X}

Tab. 6 Gasart und Installationstypen nach Ländern

Wobbe-Index (WS) (15C) Gasgruppe	Gasgruppe
12,5 bis 15,2 kWh/m ³	Erdgas 2H
11,4 bis 15,2 kWh/m ³	Erdgas 2E
9,5 bis 12,5 kWh/m ³	Erdgas 2LL
20,2 bis 24,3 kWh/m ³	Flüssiggas 3B/P
20,2 bis 21,4 kWh/m ³	Flüssiggas 3P

Tab. 7 Prüfgasdaten mit Code und Gasgruppe (EN437)

2.11 Höhenabhängige Leistungsreduzierung

Die Kurve in Abb. 5 unten gilt für alle Kesselgrößen im Erdgasbetrieb. Die Kurve in Abb. 6 gilt für Kessel aller Größen, die mit Flüssiggas betrieben werden. Die in Tab. 5 und 8 angegebenen Kesselleistungen sinken entsprechend der Installationshöhe. Zur prozentualen Leistungsreduzierung siehe Diagramme unten.

Höhenabhängige Leistungsreduzierung bei Erdgaskesseln

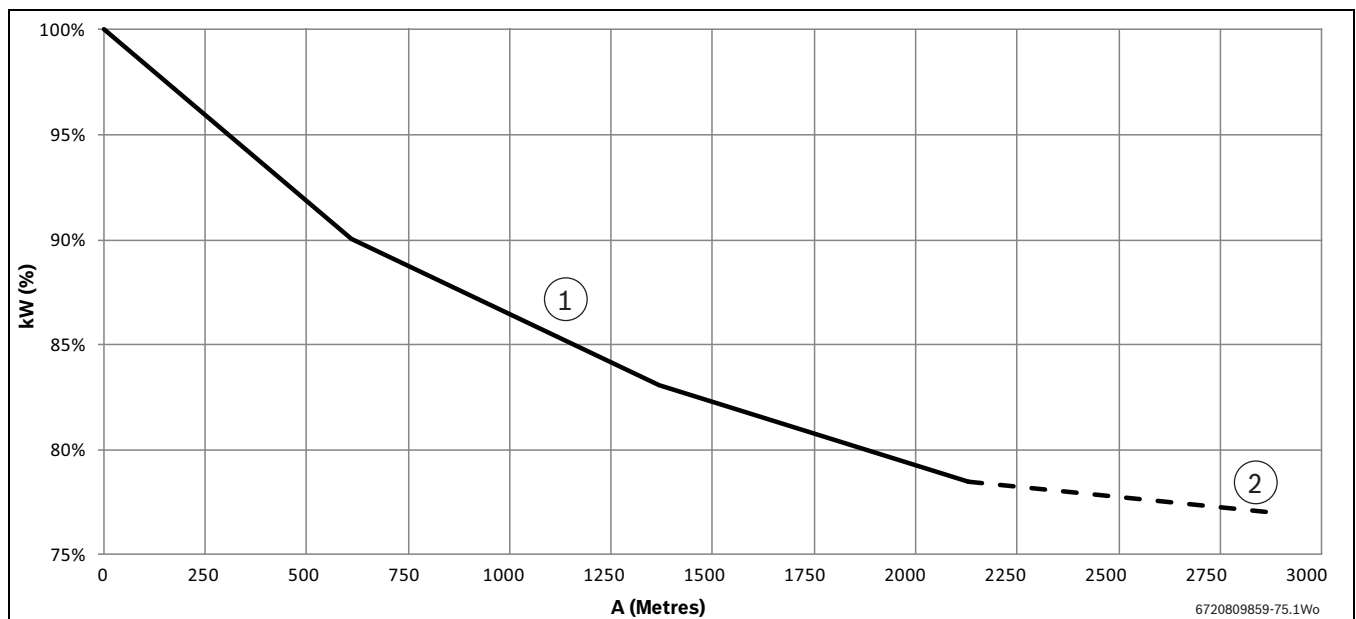


Bild 5 Höhenabhängige Leistungsreduzierung bei Erdgaskesseln

- [1] Prozentuale Leistung bei angegebener Höhe
- [2] Geschätzte prozentuale Leistung bei angegebener Höhe
- [A] Höhe in Metern
- [kW(%)] Prozentuale Leistung in kW

Höhenabhängige Leistungsreduzierung bei Flüssiggaskesseln

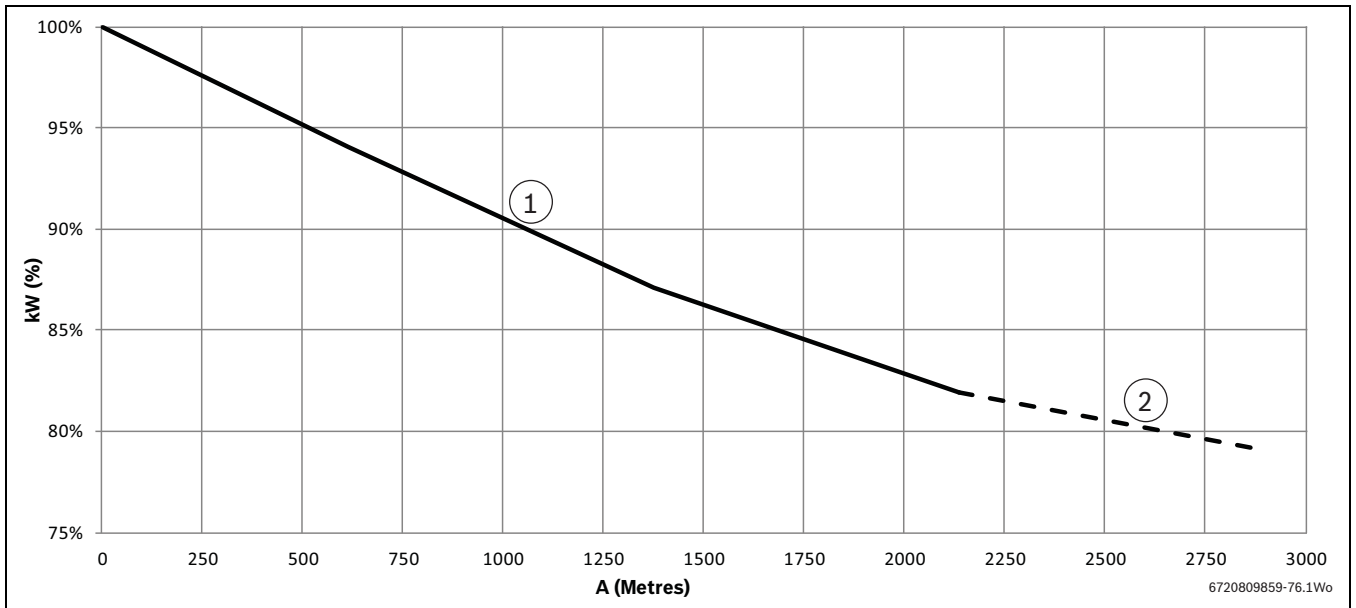


Bild 6 Höhenabhängige Leistungsreduzierung bei Flüssiggaskesseln

Beziehung zwischen Druckverlust in der Anlage und Anlagendurchlauf

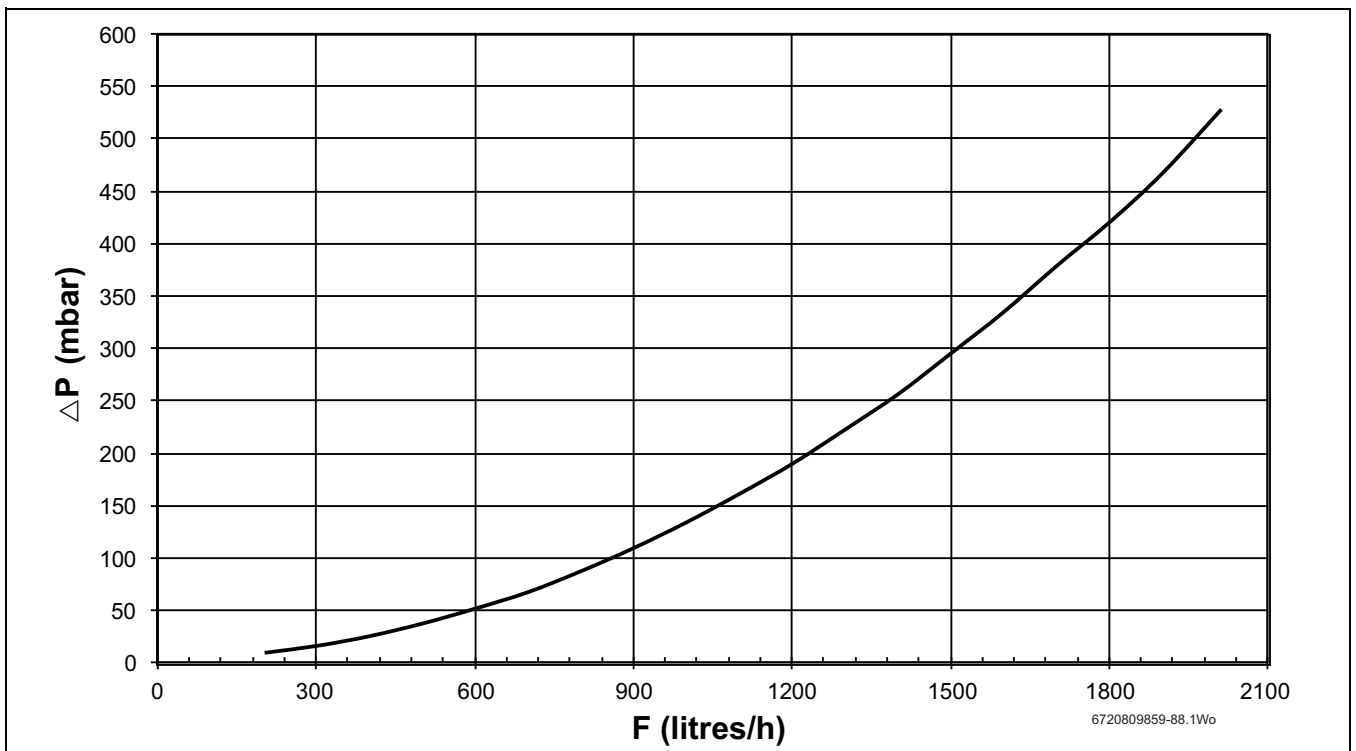


Bild 7

[Δp(mbar)] Druckverlust in Millibar
 [F (litres/h)] Wasserumlaufmenge in Liter pro Stunde

2.12 Produktübersicht (KSBR)

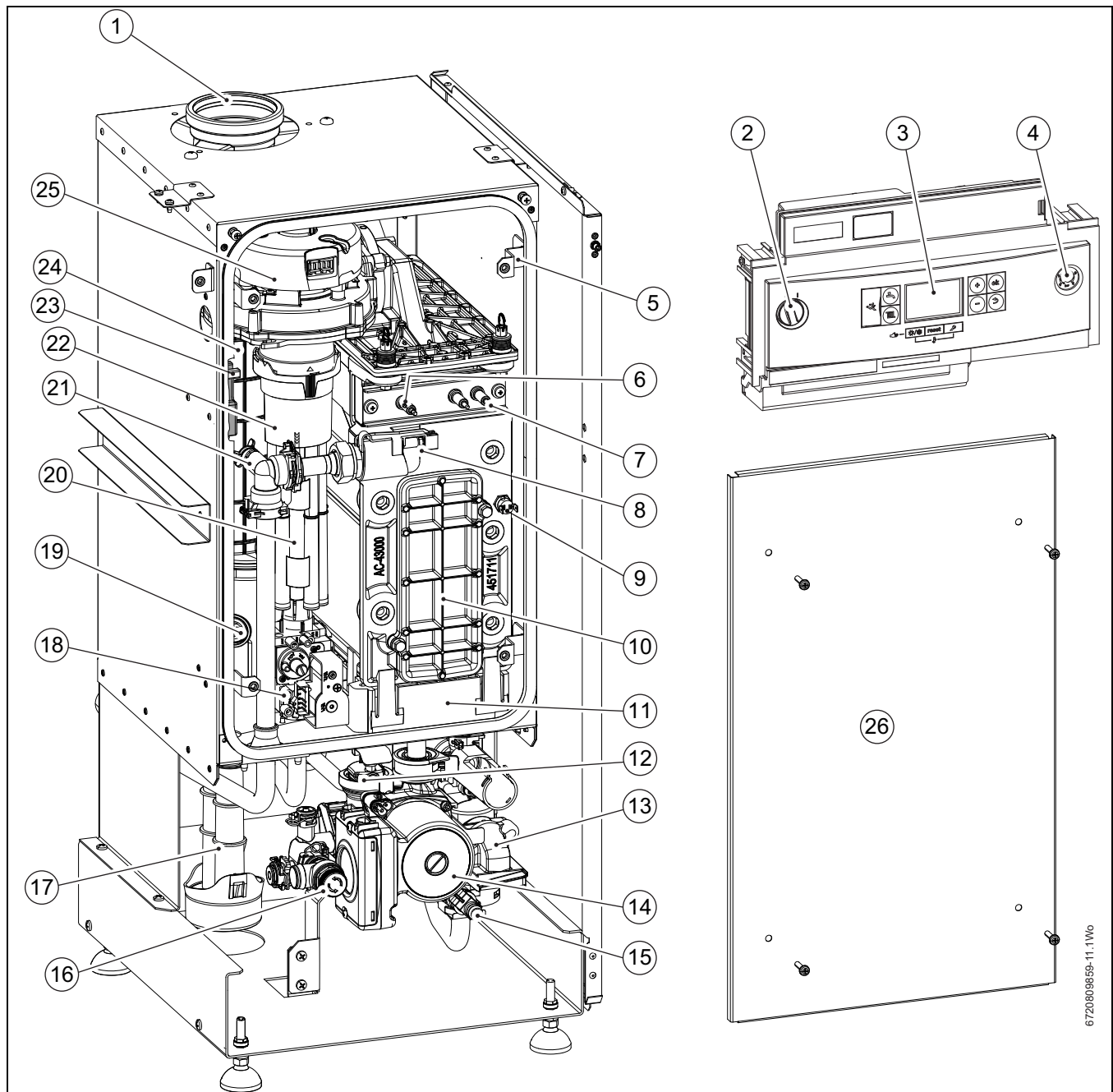
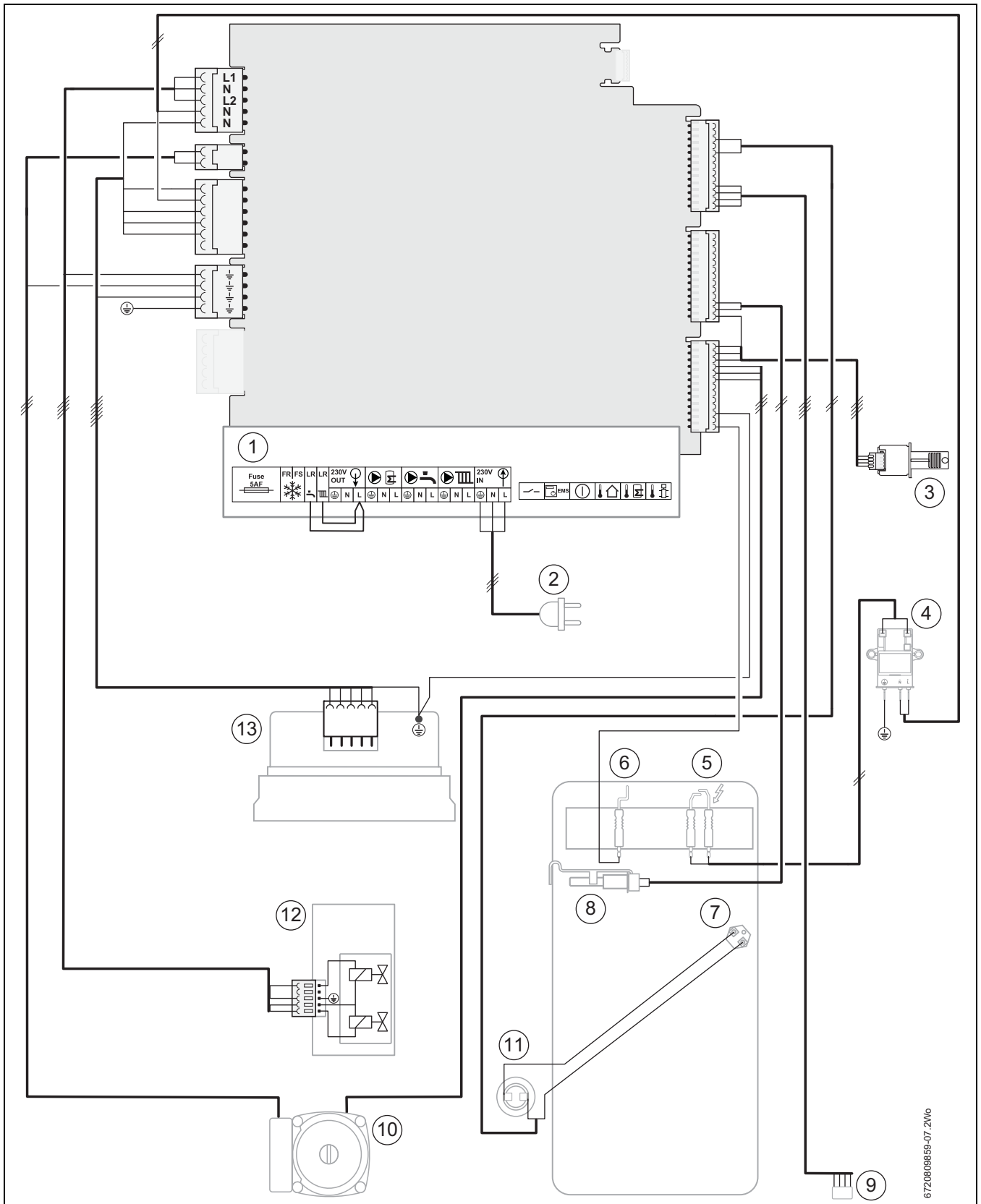


Bild 8 Komponentenanzordnung beim KSBR

Legende zu Abb. 5:

- | | |
|--|--|
| [1] Abgasstutzen | [14] Pumpe |
| [2] Ein-/Aus-Schalter | [15] Entleerhahn |
| [3] Display | [16] Sicherheitsventil |
| [4] Manometer | [17] Kondensatsiphon |
| [5] Haltebügel für Feuerraumdeckel, 4 Stk. | [18] Gasarmatur |
| [6] Überwachungselektrode | [19] Abgas-Sicherheitsthermostat |
| [7] Elektrodenbaugruppe | [20] Luftansaugrohre (nur bei 30- und 42-kW-Kesseln) |
| [8] Vorlauftemperaturfühler | [21] Handentlüfter |
| [9] Temperaturwächter | [22] Mischer |
| [10] Inspektionsklappe am Wärmeblock | [23] Funkengenerator |
| [11] Kondensatwanne | [24] Abgasaustritt |
| [12] Automatischer Entlüfter | [25] Gebläse |
| [13] Umschaltventilbaugruppe
(nur mit Umrüstsatz für optionales Umschaltventil) | [26] Feuerraumdeckel |

2.13 Schaltplan (KSBR)



672080869-07.2W6

Bild 9

- | | |
|---------------------------------------|----------------------------------|
| [1] Klemmenanschlussblock des Kessels | [8] Vorlauftemperaturfühler |
| [2] Netzanschlussstecker | [9] Anschluss für Umschaltventil |
| [3] Heizungsschaltmodul | [10] Pumpe |
| [4] Funkgenerator | [11] Abgas-Sicherheitsthermostat |
| [5] Zündelektroden | [12] Gasarmatur |
| [6] Überwachungselektrode | [13] Gebläse |
| [7] Temperaturwächter | |

2.14 Technische Daten (KSBR)



Alle in der Tabelle unten angegebenen technischen Daten gelten für ein auf Meereshöhe getestetes Gerät.
Die Leistung sinkt höhenabhängig. Siehe Abb. 5 und 6 zur prozentualen Abnahme der Wärmeleistung in Abhängigkeit von der jeweiligen Höhe.

Bezeichnung	Einheit	Erdgas				Propane	
		16 kW		30 kW		16 kW	30 kW
		G20	G25	G20	G25	G31	G31
Ein-/Ausgang							
Max. Nennwärmeleistung, netto 50/30 °C	kW	17,00	13,90	31,70	26,00	15,80	31,70
Max. Nennwärmeleistung, netto 80/60 °C	kW	15,30	12,60	30,10	24,67	14,60	30,10
Max. Nennwärmebelastung, netto	kW	16,00	13,10	30,90	25,30	16,00	30,90
Min. Nennwärmeleistung, netto 50/30 °C	kW	3,80	3,10	8,00	6,60	6,40	11,52
Min. Nennwärmeleistung, netto 80/60 °C	kW	3,50	2,90	7,00	5,60	5,70	10,20
Min. Nennwärmebelastung, netto	kW	3,70	3,10	8,00	6,60	6,30	10,80
Max. Vorlauftemperatur	°C	82					
Max. zulässiger Betriebsdruck	bar	3,00					
Gasdurchsatz – max. 10 min nach Zündung							
Erdgas G20	m ³ /h	1,66		3,28			
Erdgas G25	m ³ /h		1,54		3,17		
Propangas G31	kg/h					0,61	1,27
Gas-Anschlussfließdruck							
Erdgas G20	mbar	20		20			
Erdgas G25	mbar		25		25		
Propangas G31	mbar					37	37
Rechenwerte für die Querschnittsberechnung nach EN 13384							
Abgastemp. 80/60 °C, max./min.	°C	67/55	67/55	67/55	67/55	67/55	67/55
Abgastemp. 40/30 °C, max./min.	°C	43/25	43/25	43/25	43/25	43/25	43/25
CO ₂ bei max. Nennwärmeleistung	%	9,4	7,4	9,4	7,4	10,8	10,8
CO ₂ bei min. Nennwärmeleistung	%	8,6	6,9	8,6	6,9	10,4	10,4
NO _x -Klasse	-	5					
Abgasmassestrom bei maximaler Nennwärmeleistung	g/s	6,8	6,8	13,3	13,3	6,7	12,8
Abgasmassestrom bei minimaler Nennwärmeleistung	g/s	1,7	1,7	3,4	3,4	2,6	6,2
Kondensat							
Max. Kondensatmenge	l/h	3,7					
pH-Wert ca.		4,8					
Elektrik							
Elektrische Spannung	AC V	230					
Frequenz	Hz	50					
Max. Leistungsaufnahme (mit Pumpe)	W	97	97	116	116	95	116
Allg. Kenndaten							
Geräteschutzklasse	IP	X4D					
Zulässige Umgebungstemperatur	°C	-20 bis +50					
Nennfassungsvermögen des Kessels, Wasser	l	3,75					
Gewicht (ohne Verpackung)	kg	54					

Tab. 8 Technische Gerätedaten – KSBR

Pumpendruckhöhe vs. Durchfluss

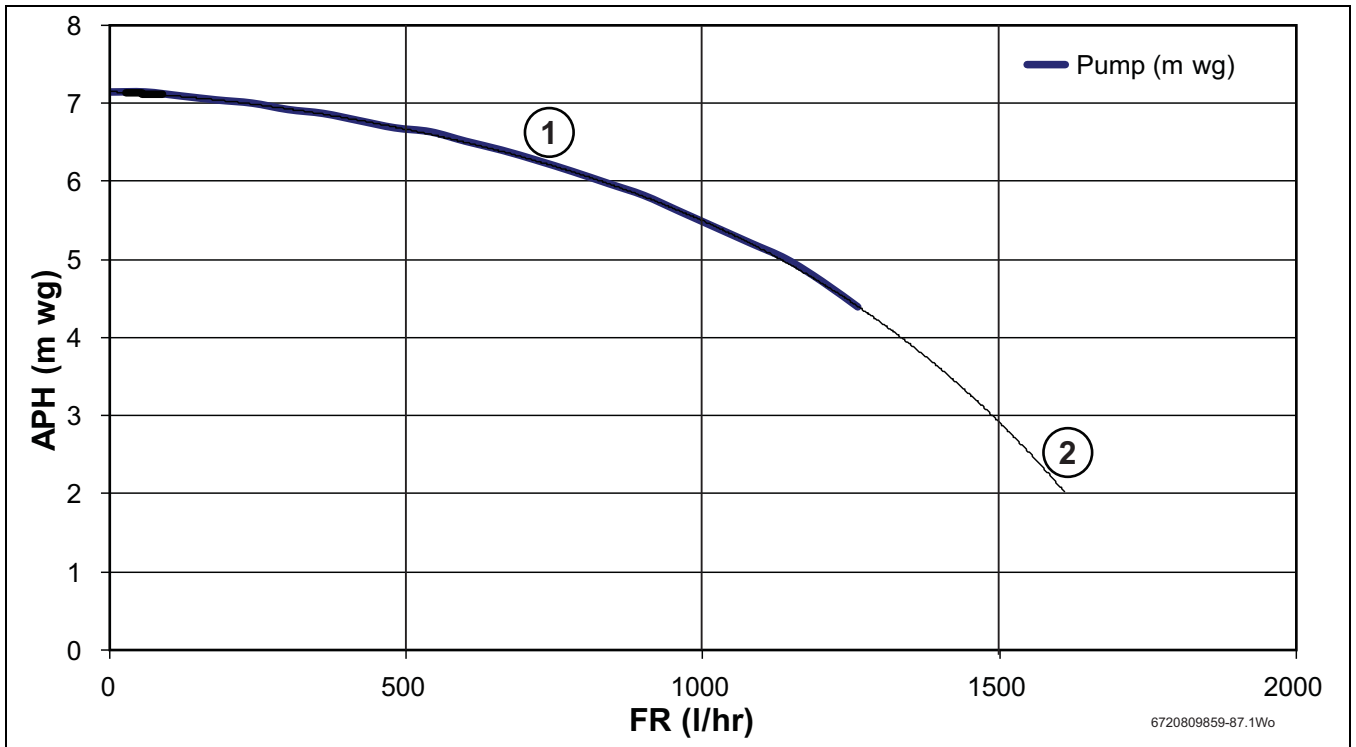


Bild 10

- [APH] Verfügbare Förderhöhe
- [FR] Durchfluss
- [1] Erfasste Daten
- [2] Extrapolierte Daten

2.15 Energieeffizienz

Die folgenden Produktdaten entsprechen den Anforderungen der EU-Verordnungen Nr. 811/2013, Nr. 812/2013, Nr. 813/2013 und Nr. 814/2013 zur Ergänzung der Richtlinie 2010/30/EU.

Produktdaten	Symbol	Einheit	7731600011	7731600012	7731600021	7731600022	7713600023
Produkttyp	-	-	Suprapur KBR16 NG	Suprapur KBR30 NG	Suprapur KBR42 NG	Suprapur KSBR 16	Suprapur KSBR 30 NG
Brennwert-Heizkessel	-	-	Ja	Ja	Ja	Ja	Ja
Niedertemperaturkessel	-	-	Nein	Nein	Nein	Nein	Nein
Heizkessel B1	-	-	Nein	Nein	Nein	Nein	Nein
Raumheizgerät mit Kraft-Wärme-Kopplung (CHP)	-	-	Nein	Nein	Nein	Nein	Nein
Kombiheizgerät	-	-	Nein	Nein	Nein	Nein	Nein
Nenn-Wärmeleistung	P_{rated}	kW	16	30,9	39	16	30,9
Jahreszeitbedingte Raumheizungs-Energieeffizienz	η_s	%	93	93	92	93	93
Energieeffizienzklasse	-	-	A	A	A	A	A
Nutzbare Wärmeleistung							
Bei Nennwärmeleistung und Hochtemperaturbetrieb ¹⁾	P_4	kW	15,3	30,1	38,1	15,3	30,1
Bei 30 % der Nennwärmeleistung und Niedertemperaturbetrieb ²⁾	P_1	kW	3,5	7	9,4	3,5	7
Wirkungsgrad							
Bei Nennwärmeleistung und Hochtemperaturbetrieb ¹⁾	η_4	%	88,2	88,2	88,2	88,2	88,2
Bei 30 % der Nennwärmeleistung und Niedertemperaturbetrieb ²⁾	η_1	%	98,9	97,6	97	98,7	97,6
Hilfsstromverbrauch							
Bei Volllast	e_{max}	kW	0,028	0,048	0,068	0,097	0,116
Bei Teillast	e_{min}	kW	0,015	0,015	0,016	0,049	0,054
Im Bereitschaftszustand	P_{SB}	kW	0,0016	0,0016	0,0016	0,0016	0,0016
Sonstige Angaben							
Wärmeverlust im Bereitschaftszustand	P_{stby}	kW	0,059	0,059	0,059	0,076	0,076
Energieverbrauch der Zündflamme	P_{ign}	kW	0	0	0	0	0
Stickoxidemissionen	NOx	mg/kWh	32	29	27	32	29
Jährlicher Energieverbrauch	Q_{HE}	kWh	-	-	-	-	-
Schalleistungspegel innen	L_{WA}	dB(A)	47,9	54,9	52,6	47,9	52,6

Tab. 9 Die Produktdaten zum Energieverbrauch entsprechen den EU-Verordnungen Nr. 813/2013 und Nr. 813/2013.

- 1) Hochtemperaturbetrieb bedeutet eine Rücklafterperatur von 60 °C am Kesseleinlass und eine Vorlafterperatur von 80 °C am Kesselauslass.
- 2) Niedertemperaturbetrieb bedeutet eine Rücklafterperatur von 30 °C bei Brennwertkesseln, 37 °C bei Niedertemperaturkesseln und 50 °C bei anderen Heizkesseln (jeweils am Kesseleinlass).

3 Vorschriften

Der Kessel ist für den Betrieb nach den folgenden Vorgaben ausgelegt:

- EN 677, EN 483, EN 15502
- EN 437
- Gasgeräterichtlinie 2009/142/EG
- Wirkungsgradrichtlinie 92/42/EWG
- EMV-Richtlinie 2004/108/EG
- Niederspannungsrichtlinie 2006/95/EG

3.1 Landespezifische Vorschriften

Landesspezifische Vorschriften und Normen für Installation und Betrieb beachten. Besonders wichtig sind Folgende:

- Lokale Normen und Vorschriften für die Aufstellung des Geräts
- Lokale Normen und Vorschriften für Verbrennungsluftzufuhr, Entlüftung und Anschluss an eine Abgasanlage
- Vorschriften für den Anschluss an die Stromversorgung
- Vorschriften des Gasversorgungsunternehmens für den Anschluss von Gasgeräten an das lokale Gasnetz
- Normen und Vorschriften für Sicherheitseinrichtungen an wasserführende Heizungsanlagen

3.2 Genehmigungen und Meldungen

- Die Installation eines Gaskessels Gas muss beim Gasversorgungsunternehmen angezeigt und von ihm genehmigt werden
- Gegebenenfalls ist nach örtlichen Vorschriften für den Anschluss an eine Abgasanlage oder für die Kondensatentsorgung über die örtliche Kanalisation eine Genehmigung durch Dritte erforderlich
- Wenn erforderlich, vor der Kesselinstallation den örtlich Zuständigen (z. B. Schornsteinfeger) benachrichtigen

3.3 Qualität des Heizwassers

Zum Füllen und Nachfüllen der Heizungsanlage Wasser mit Trinkwasserqualität verwenden.



Die Wasserbeschaffenheit ist ein wichtiger Faktor zur Erhöhung der Wirtschaftlichkeit, der Sicherheit, Zuverlässigkeit und Betriebsbereitschaft der Heizungsanlage.

Ungeeignetes oder verschmutztes Wasser kann zu Störungen oder Schäden des Wärmetauschers sowie der Wasserleitungen führen, z. B. durch Schlamm, Korrosion und Verkalkung.

Folgende Schritte einhalten:

- ▶ Anlage vor dem Befüllen sorgfältig spülen
- ▶ Brunnen- oder Quellwasser ist zum Befüllen nicht geeignet
- ▶ Gesamtkalkeintrag in die Anlage durch Füll- und Ergänzungswasser über die Gesamtlebensdauer berücksichtigen und Anlage entsprechend schützen
- ▶ Bei Anlagen mit einem Fassungsvermögen von ≥ 50 l/kW (d. h. bei Verwendung von Pufferspeichern) ist eine Wasseraufbereitung erforderlich. Ein bewährtes Verfahren stellt die vollständige Entfernung aller Salze aus dem Füll- und Ergänzungswasser dar, sodass eine Leitfähigkeit von ≤ 10 μ Siemens/cm (= 10 μ S/cm) erreicht wird.
Statt einer Wasseraufbereitungsmaßnahme kann auch eine Systemtrennung direkt hinter dem Kessel vorgesehen werden (z. B. in Form eines Wärmetauschers).
- ▶ Zu weiteren Inhibitoren und Frostschutzmitteln wenden Sie sich an den Kesselhersteller. Bei der Verwendung solcher Mittel stets die Herstellerhinweise zur Befüllung und kontinuierlichen Wartung einhalten.

3.4 Anschluss an Verbrennungsluft- und Abgasanlagen

- Stets die aktuelle Fassung der geltenden lokalen Normen und Vorschriften einhalten
- Zu weiteren Angaben zur Verbrennungsluftzufuhr und zum Anschluss an Abgasanlagen siehe Kap. 5 in diesem Handbuch.
- Siehe auch Dokumentation zur Abgasanlage.

3.5 Raumtemperaturgeführter Betrieb

Der Kessel arbeitet hauptsächlich als „raumluftunabhängiges“ Gerät, kann bei Bedarf aber auch als „raumtemperaturgeführtes“ Gerät betrieben werden.

Bei raumluftabhängigem Betrieb des Geräts ausreichende Lüftung des Heizraums vorsehen

- ▶ Be- und Entlüftungsöffnungen nicht verstellen oder blockieren
- ▶ Be- und Entlüftungsöffnungen müssen stets frei sein

3.6 Abgasanlagen vom Typ B_{xx}



GEFAHR: Lebensgefahr durch Abgasvergiftung. Eine unzureichende Verbrennungsluftversorgung kann zum Austritt von Abgas führen.

- ▶ Verbrennungsluftzufuhr sicherstellen
- ▶ Be- und Entlüftungsöffnungen in Türen, Fenstern und Wänden dürfen weder verschlossen noch verkleinert werden.
- ▶ Ausreichende Verbrennungsluftzufuhr auch bei nachträglich eingebauten Geräten sicherstellen, z. B. bei Küchenlüftern und Klimageräten mit Abluftführung nach außen.
- ▶ Bei unzureichender Verbrennungsluftzufuhr das Gerät nicht in Betrieb nehmen.

Abgasanlagen vom Typ B entziehen die Verbrennungsluft dem Kesselraum. Die Abgase werden über die Abgasanlage aus dem Kessel abgeleitet. Für Installationen dieser Bauart gelten besondere Vorschriften, die unbedingt eingehalten werden müssen. Es muss ausreichend Verbrennungsluft verfügbar sein.

3.7 Abgasanlagen vom Typ C_{xx}

Bei Abgasanlagen vom Typ C wird die Verbrennungsluft von außerhalb des Gebäudes zugeführt. Die Abgase werden über die Abgasanlage aus dem Kessel nach draußen abgeleitet. Um dies sicherzustellen, ist die Feuerraumtür luftdicht. Deshalb beim raumluftunabhängigen Betrieb des Kessels stets sicherstellen, dass die Feuerraumtür fest verschlossen ist.

- Bei der Montage des Geräts die Installationsanleitung für die Abgasanlage beachten

3.8 Verbrennungsluftqualität

Zur Vermeidung von Korrosionserscheinungen muss die Verbrennungsluft frei von aggressiven Stoffen sein (z. B. Halogenwasserstoffe, Chlor oder Fluor).



HINWEIS: Kesselschäden durch verunreinigte Verbrennungsluft oder verunreinigte Luft in der Umgebung des Heizgerätes!

- ▶ Kessel keinesfalls in staubigen oder chemisch aggressiven Umgebungen betreiben, z. B. in Spritzlackierereien, Friseurgeschäften und Landwirtschaftsbetrieben
- ▶ Kessel keinesfalls an Orten betreiben, an denen Trichlorethan, Halogenwasserstoffe oder andere aggressive Chemikalien verwendet oder gelagert werden. Diese Stoffe können in Sprühdosen, Klebstoffen, Grundierungen, Lacken und Reinigungsmitteln enthalten sein. Unter solchen Gegebenheiten den Kessel stets raumluftunabhängig in einem hermetisch versiegelten Raum mit direkter Entlüftung ins Freie installieren.

3.9 Entsorgung

- Komponenten der Heizungsanlage über ein entsprechendes Entsorgungsunternehmen entsorgen.

3.10 Inspektion, Wartung und Reparaturen

Aus den folgenden Gründen muss die Heizungsanlage regelmäßig gewartet werden:

- Erreichen und Aufrechterhalten eines hohen Wirkungsgrads und geringem Brennstoffverbrauchs
- Sicherstellen der Betriebssicherheit
- Gewährleistung einer sauberen Verbrennung und niedriger Emissionswerte

Wartungsintervall



HINWEIS: Anlagenschäden durch nicht erfolgte oder mangelhafte Reinigung und Wartung.

- ▶ Heizungsanlage mindestens jährlich von einem zugelassenen Heizungstechniker prüfen lassen
- ▶ Wartung nach Bedarf ausführen Um Schäden an der Anlage zu vermeiden, Reparaturen sofort durchführen

4 Montagevorbereitung

4.1 Reinigung der Primäranlagen



HINWEIS: Vor der Montage

- ▶ Vor Beginn der Montage von Kessel und Abgasanlage alle folgenden Abschnitte zur Montagevorbereitung lesen und alle genannten Voraussetzungen erfüllen.



VORSICHT: NETZANSCHLUSS

- ▶ ANLAGE VOR BEGINN DER ARBEITEN VOM NETZ TRENNEN UND ALLE RELEVANTEN SICHERHEITSVORKEHRUNGEN EINHALTEN.



HINWEIS: Kesselschutz

- ▶ Verunreinigungen aus der Anlage können zu Kesselschäden führen und den Wirkungsgrad reduzieren. Bei Nichteinhaltung der Richtlinien zur Wasseraufbereitung wird die Kesselgarantie nichtig.



WARNUNG: Dichtmittel

- ▶ Die Zugabe von Dichtmitteln in das Heizwasser ist nicht zulässig. Dies kann zu problematischen Ablagerungen im Wärmeblock führen.

4.2 Hydraulische Verbindungen



HINWEIS: Sachschäden durch undichte Anschlüsse:

- ▶ Sicherstellen, dass die Rohre ohne mechanische Belastung der Geräteanschlüsse montiert werden.
- ▶ Nach dem Lösen oder Entfernen von Verbindungen Plomben wieder herstellen.
- ▶ Dichtungen und Anschlüsse auf Verschleiß überprüfen.
- ▶ Zum Schutz der Heizungsanlage empfehlen wir die Installation eines Leitungssiebs im Anlagenrücklauf.
- ▶ Vor und hinter dem Leitungssieb für Wartungszwecke Absperrrichtungen montieren

4.2.1 Vor- und Rücklauf anschließen



Um die Gerätewartung zu ermöglichen, im Vor- und Rücklauf Absperrrichtungen montieren

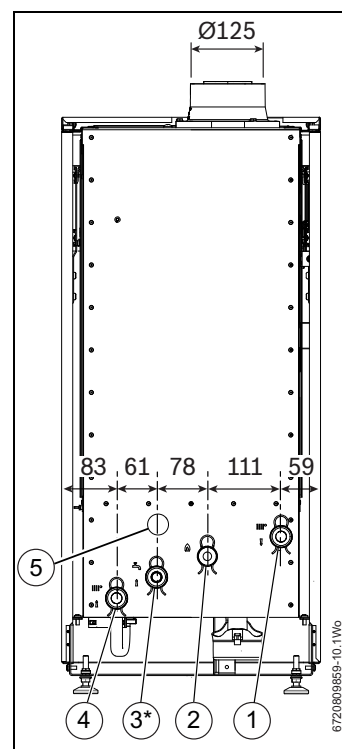


Bild 11 Lage der Rohrleitungsanschlüsse

KBR:

- [1] Warmwasservorlauf (1")
- [2] Gas (3/4")
- [3*] Bei KBR nicht verwendet
- [4] Warmwasserrücklauf (1")
- [5] Austritt Kondensat

KSBR:

- [1] Heizungs- und WW-Vorlauf (1")
- [2] Gas (3/4")
- [3*] WW-Rücklauf (1") (nur bei montiertem Umrüstsatz für das optionale Umschaltventil)
- [4] Heizungsrücklauf (1")
- [5] Austritt Kondensat

4.2.2 Ausdehnungsgefäß und Entleerhahn

Ausdehnungsgefäß installieren

EN 12828 verlangt bei der Kesselinstallation auch die Installation eines Ausdehnungsgefäßes.

- ▶ Ein Ausdehnungsgefäß in den Rücklauf zur Pumpe montieren

Befüllungs- und Entleerungsanschlüsse

Laut EN 1717 darf die Heizungsanlage ausschließlich über einen Festanschluss zwischen Wasserzufuhr und Heizkreis mit Trinkwasser befüllt werden.

- ▶ Externen Befüllanschluss zwischen Kalt- und Heizwasservorlauf des Kessels montieren

4.3 Wassersysteme und Rohrleitungen


Kunststoffleitungen im Primärsystem

- Alle Kunststoffrohre müssen über eine Polymerbarriere mit mind. 600 mm Kupfer am Kesselanschluss verfügen.
- Kunststoffrohre für Fußbodenheizungen müssen über ein thermostatisches Mischventil geregelt werden, das die Temperatur in den Kreisen auf ca. 50 °C begrenzt. Die Rohre zwischen Kessel und Mischventil müssen Kupferrohre sein.

Primärsystem/Anschlüsse/Ventile:


- **Keine verzinkten Rohre und Heizkörper verwenden.**
- Alle Anlagenanschlüsse, Armaturen und Mischventile müssen für einen Druck von 3 bar ausgelegt sein.
- Alle tiefsten Anlagenpunkte müssen über Entleerhähne verfügen.
- Alle hohen Anlagenpunkte müssen über Entlüfter verfügen.

4.4 Kondensatableiter




GEFAHR: Lebensgefahr durch Vergiftung mit austretenden Abgasen. Wenn der Kondensatsiphon nicht mit Wasser gefüllt ist oder Anschlüsse nicht einwandfrei abgedichtet sind, kann Abgas austreten.

- ▶ Siphon mit Wasser füllen



HINWEIS: Weitere Hinweise zur Kondensatableitung

- ▶ Im Gerät und in der Abgasanlage anfallendes Kondensat muss ordnungsgemäß abgelassen werden (Abgasanlage benötigt ausreichendes Gefälle zum Gerät).
- ▶ Bei Einbindung des Kondensatablaufs in die Kanalisation landesspezifische Normen und Vorschriften beachten.
- ▶ Örtliche Vorschriften einhalten



Neutralisationseinrichtungen sind als Zubehör erhältlich.

Vor dem Kesselbetrieb sicherstellen, dass der Kondensatsiphon mindestens 250 ml sauberes Wasser enthält.

Wenn die Abgasleitung noch nicht montiert wurde, kann das Wasser in das innere Abgasrohr eingefüllt werden. Wenn die Abgasleitung bereits montiert wurde, den Kondensatsiphon ausbauen und befüllen.

4.4.1 Kondensatsiphon ausbauen

- ▶ Schlauchschelle [1] lösen
- ▶ Befestigungsschraube [2] des Siphons abschrauben.
- ▶ Siphon nach unten vom Kessel abziehen.
- ▶ 250 ml sauberes Wasser oben in den Siphon einfüllen.
- ▶ Siphon wieder am Kessel montieren.

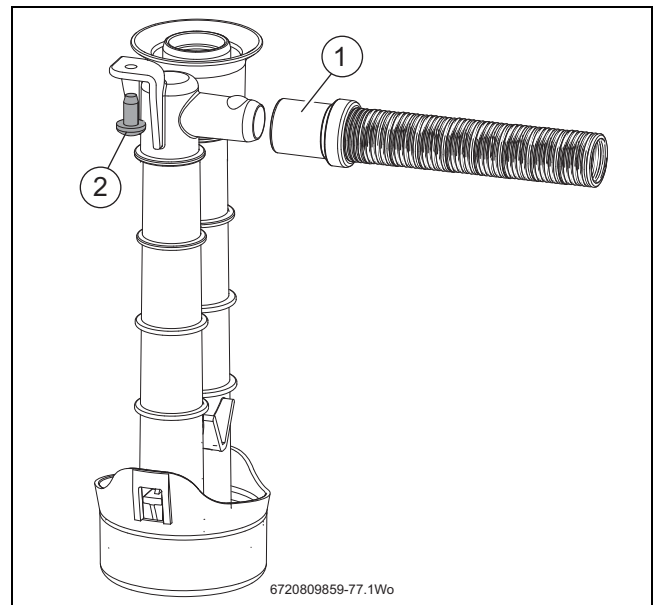


Bild 12 Kondensatsiphon

- ▶ Neutralisationseinrichtung (optionales Zubehör) entsprechend der Montageanleitung installieren.
- ▶ Sicherstellen, dass die vom Kessel weg führende Kondensatableitung zum Ablaufpunkt hin abfällt.
- ▶ Entsprechend den nationalen und lokalen Normen und Vorschriften in die Kanalisation einbinden.

4.5 Kesselanordnung und -abstände

4.5.1 Installation

- Der Kessel ist nur für eine Aufstellung im Inneren von Gebäuden an einem geeigneten Standort und auf festem, nicht brennbarem Untergrund geeignet, der mindestens der Kesselauflagefläche entspricht und das Kesselgewicht tragen kann.
- Der Kessel ist nicht für eine Aufstellung im Freien geeignet, sofern keine geeignete Umhausung vorhanden ist.

4.5.2 Einbau- und Wartungsabstände

Die unten angegebenen Abmessungen zeigen lediglich den Mindestraumbedarf für Montage, Wartung und Instandhaltung des Kessels.

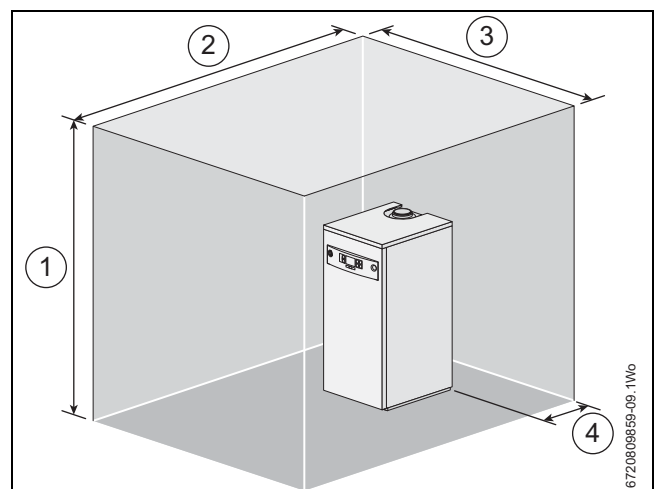


Bild 13 Montageabstände

- [1] 1900 mm
- [2] 2500 mm
- [3] 2000 mm
- [4] 70 mm

5 Einbau



HINWEIS: Inbetriebnahme des Kessels

- ▶ Vor Beginn der Montage von Kessel und Abgasanlage alle oben angegebenen Abschnitte zur Montagevorbereitung lesen und alle genannten Voraussetzungen erfüllen.

5.1 Heizgerät auspacken



HINWEIS: Transport, Heizkessel

- ▶ Die korrekte Verfahrensweise beim Umgang mit schweren Gegenständen jederzeit exakt einhalten.
- ▶ Darauf achten, dass Kesselwände und Fußboden nicht beschädigt werden.
- ▶ Infolge der Werksprüfung kann der Kessel Wasser enthalten.
- ▶ Kessel vor der Montage trocken lagern.

Auspacken:

1. Binder lösen, mit denen der Karton gesichert ist.
Bei Verwendung scharfer Hilfsmittel darauf achten, dass der Karton nicht beschädigt wird und keine Personen verletzt werden.
2. Vor dem Entfernen des Kartons möglichst die oberen Klappen öffnen, die Zubehörkomponenten (A, B und C) entnehmen und beiseite legen.
3. Karton vom Kessel abheben.
 - ▶ Kunststoffbeutel entfernen, die die Kesseloberflächen schützt, und sicher abseits des Arbeitsbereichs ablegen.

Allgemeine Richtlinien für die Vorgehensweise:

- ▶ Nur gut zu bewältigende Lasten anheben bzw. um Hilfe bitten.
- ▶ Beim Heben in die Knie gehen, Rücken gerade und Füße auseinander halten.
- ▶ Nicht gleichzeitig heben und drehen. Gegenstände nahe am Körper heben und tragen.
- ▶ Zum Schutz vor scharfen Kanten Schutzkleidung und -handschuhe tragen.

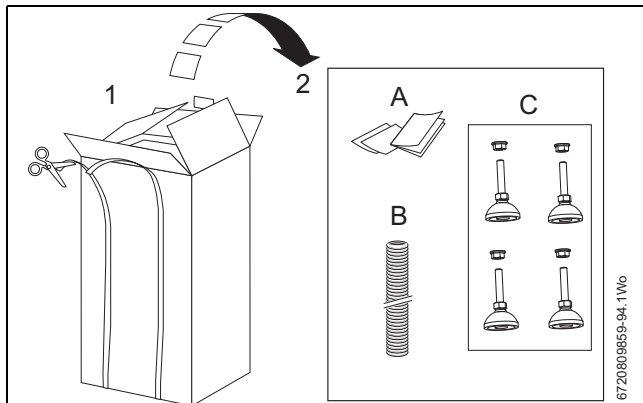


Bild 14 Auspacken

- [A] Literaturpaket
- [B] Abblaseleitung des Sicherheitsventils
- [C] Nivellierfüße, 4 Stück

5.2 Anforderungen an den Aufstellraum



GEFAHR: Explosive und entflammbare Materialien

- ▶ Entflammbare Materialien nicht in der Nähe des Kessels lagern (z. B. Papier, Gardinen, Kleidung, Verdünnung, Farben).



HINWEIS: Kesselschäden durch verunreinigte Verbrennungsluft!

- ▶ Keine chlor- oder halogenwasserstoffhaltigen Reinigungsmittel (z. B. Spraydosen, Grundierung, Reiniger, Lacke und Klebstoffe) verwenden.
- ▶ Diese Stoffe nicht im Kesselraum lagern oder verwenden.
- ▶ Staubablagerungen vermeiden.



HINWEIS: Schäden durch Überhitzen.

Unzulässige Umgebungstemperaturen können zu Schäden der Heizungsanlage führen.

- ▶ Umgebungstemperaturen größer 0°C und kleiner 35°C gewährleisten.



HINWEIS: Frostschäden des Kessels

- ▶ Kessel in einem frostsicheren Raum aufstellen.

5.2.1 Montage der Nivellierfüße



VORSICHT: Kippgefahr

Bei einer Kesselneigung von mehr als 45° kippt der Kessel.

- ▶ Kessel nicht stärker als 40° neigen.
- ▶ Beim Neigen des Kessels zum Anbringen der Nivellierfüße vorsichtig vorgehen. Für eine sichere Montage möglichst zu zweit arbeiten.



HINWEIS: Kesselschäden

- ▶ Kessel zum Anbringen der Nivellierfüße nicht hinlegen.

- ▶ Auf den Gewindebolzen jedes Fußes eine Nivelliermutter aufschrauben.
- ▶ Gewindebolzen in jeder Ecke in den Kesselboden einschrauben (siehe Abb. 15).
- ▶ Füße ungefähr auf die gleiche Länge bringen.
- ▶ Kessel gemäß Beschreibung in Kap. 5.2.2 ausrichten.

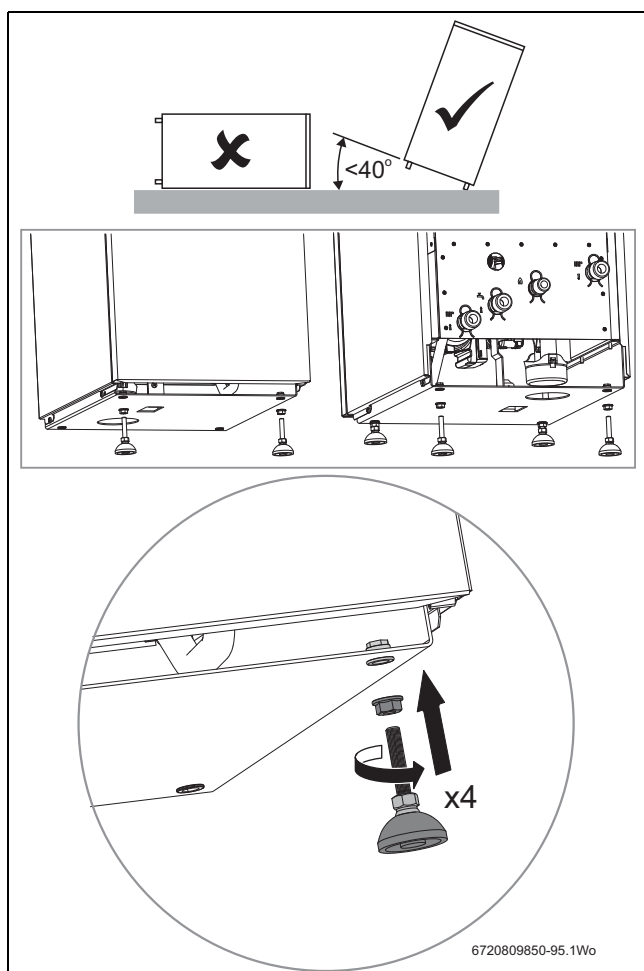


Bild 15 Montage der FüÙe

5.2.2 Kessel aufstellen

Der Kessel muss genau in Waage stehen. So ist sichergestellt, dass Luft aus dem Wärmeblock entweichen und Kondensat ungehindert ablaufen kann.



HINWEIS: Schäden durch ungenügende Tragfähigkeit oder Nichteignung des Fußbodens im Kesselraum.

- ▶ Sicherstellen, dass die Bodenfläche für die Aufstellung eines Kessels geeignet ist und das „Kesselgewicht mit Wasserfüllung“ tragen kann.



HINWEIS: Schäden durch mechanische Belastung der Wasser- und Abgasanschlüsse beim Ausrichten des Kessels.

- ▶ Beim Ausrichten des Kessels darauf achten, dass keine Kräfte auf die Anschlüsse wirken.

- ▶ Kessel in die endgültige Aufstellposition bringen.
- ▶ Kontermuttern an den KesselfüÙen lösen.
- ▶ KesselfüÙe verstellen, bis der Kessel vertikal und horizontal in Waage steht. Mittels Wasserwaage überprüfen
- ▶ FüÙe mit den Kontermuttern sichern.

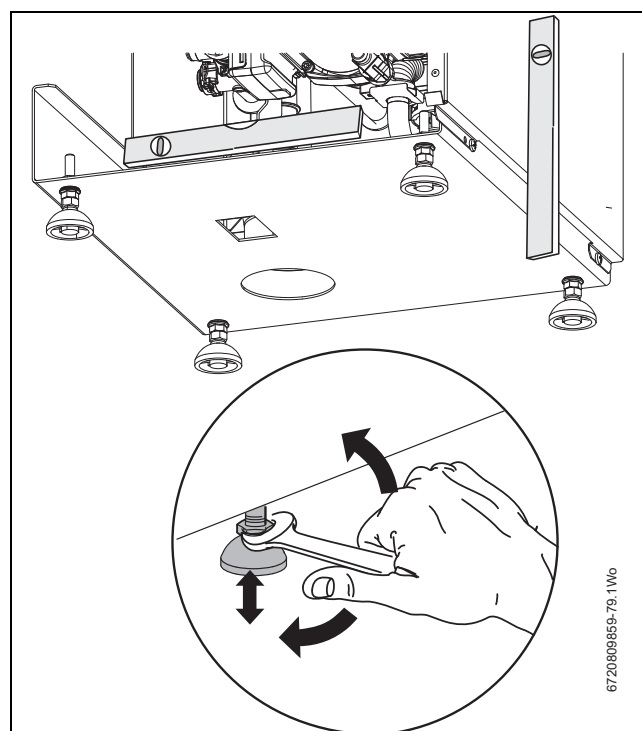


Bild 16 Kessel ausrichten

5.3 Kessel und Abgasöffnung montieren

Sicherheit

Alle relevanten Sicherheitsvorkehrungen sind zu treffen. Nach Bedarf Schutzkleidung, -schuhe und -handschuhe sowie Schutzbrille tragen.



VORSICHT: Anlage vor Beginn der Arbeiten von der Gaszufuhr trennen und alle relevanten Sicherheitsvorkehrungen einhalten.

Rohrverlegung hinter dem Kessel

- Für eine ausreichende Zugänglichkeit der Rohrleitungen Kessel mindestens 70 mm von der dahinter liegenden Wand entfernt aufstellen.
- Rohre nicht über Kreuz montieren.

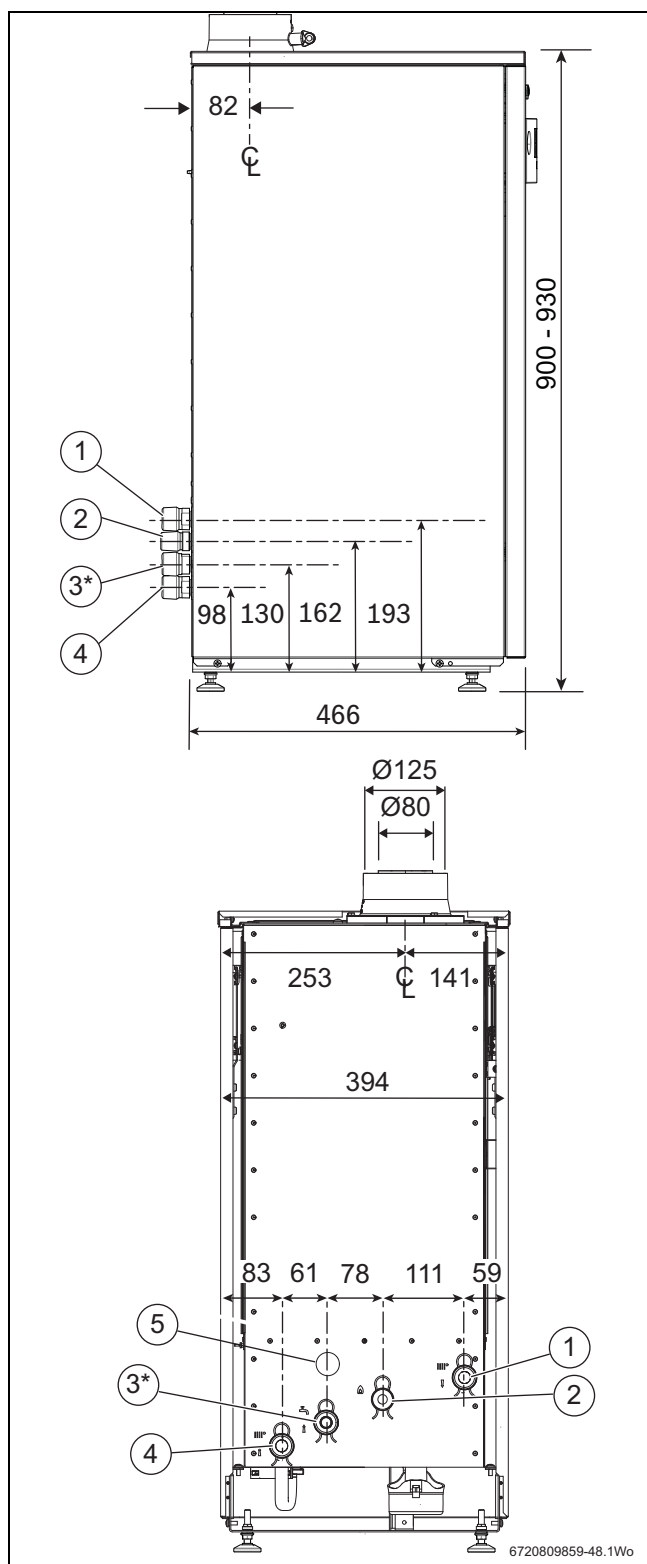


Bild 17 Rohrleitungsanschlüsse

KSBR:

- [1] Heizungs- und WW-Vorlauf (1")
- [2] Gas (3/4")
- [3*] Bei KSBR: WW-Rücklauf (1")
(nur bei montiertem Umrüstsatz für das optionale Umschaltventil)
Bei KBR nicht belegt
- [4] Heizungsrücklauf (1")
- [5] Austritt Kondensat

Gasanschlüsse



GEFAHR: Lebensgefahr durch Explosion entzündlicher Gase

- ▶ Arbeiten an gasführenden Bauteilen dürfen nur von qualifizierten und zugelassenen Fachkräften ausgeführt werden.
- ▶ Nationale und lokale Normen und Vorschriften einhalten.
- ▶ Nur freigegebene Verfahrensweisen zur Herstellung gasdichter Verbindungen anwenden.



Infolge der Werkprüfung kann der Kessel Restwasser enthalten.

Abgasrohr-Durchführung



Alle horizontalen Abschnitte der Abgasleitung müssen vom Kessel weg eine Aufwärtsneigung von 52 mm pro Meter aufweisen, um den Rückfluss des Kondensats zum Kessel und seine Ableitung über den Kondensatablauf sicherzustellen.

5.4 Möglichkeiten der Abgasführung



VORSICHT: Nicht zugängliche Abgasanlagen:

- ▶ Wenn eine Abgasanlage später nicht zugänglich sein wird, Vorkehrungen für Wartungs- und Inspektionsarbeiten treffen.
- ▶ Hohlräume, die verborgene Abgasleitungen enthalten, benötigen mindestens eine Inspektionsöffnung, die mindestens 300 x 300 mm groß ist.
- ▶ Leitungsverbindungen im Hohlraum dürfen nicht weiter als 1,5 m von der Kante der Inspektionsöffnung entfernt sein.
- ▶ Inspektionsöffnungen sollten sich an Stellen befinden, an denen sich die Richtung des Leitungsverlaufs ändert.
- ▶ Wenn das nicht möglich ist, sollten Bögen von beiden Richtungen aus einsehbar sein.



HINWEIS: Wirksame Abgasrohrängen:

- ▶ Je ein 90°-Bogen entspricht 2,0 m gerader Strecke.
- ▶ Je ein 45°-Bogen entspricht 1,0 m gerader Strecke.

Art der Abgasführung		Maximale Gesamtlänge der Abgasleitung L (mm)
1	Horizontale Abgasführung oben	11 000
2	Horizontale Abgasführung oben mit 2 x 90°-Bögen	9 000
3	Horizontale Abgasführung oben mit 3 x 90°-Bögen	7 000
4	Senkrechte raumlufunabhängige Abgasführung	15 000
5	Senkrechte raumlufunabhängige Abgasführung mit 2 x 90°-Bögen	11 000
6	Senkrechte raumlufunabhängige Abgasführung mit 2 x 45°-Bögen	13 000

Tab. 10 Möglichkeiten der Abgasführung

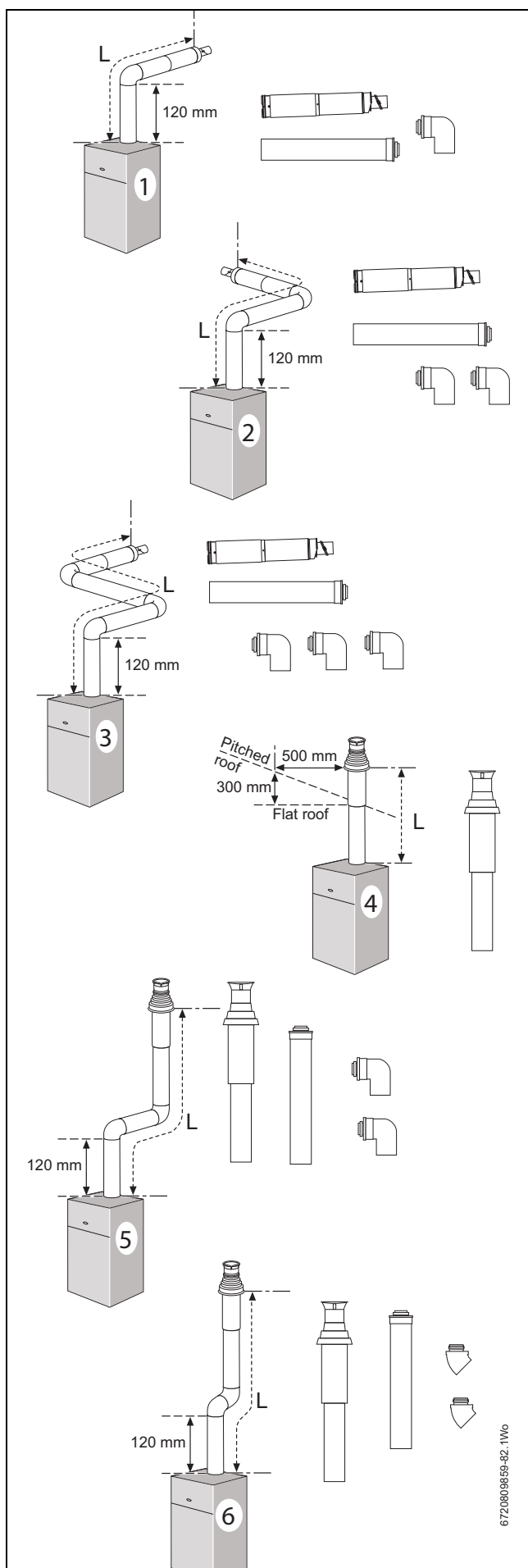


Bild 18 Möglichkeiten der Abgasführung

5.5 Senkrechte Abgasleitungen

Raumluftunabhängige Abgasleitungen C33 und C93

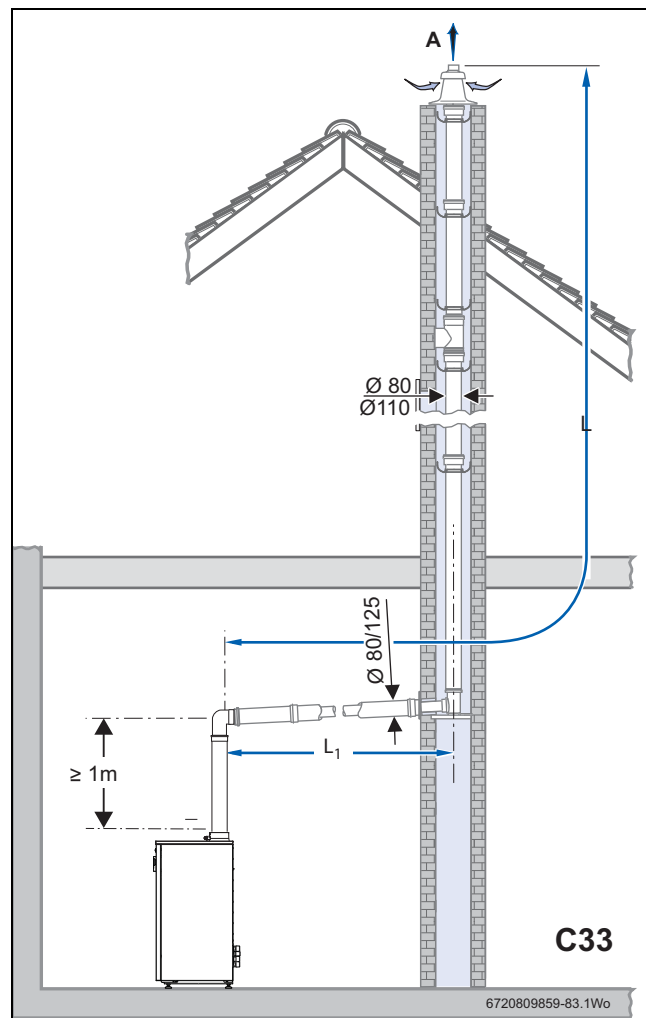


Bild 19 Raumluftunabhängige Abgasleitung C33

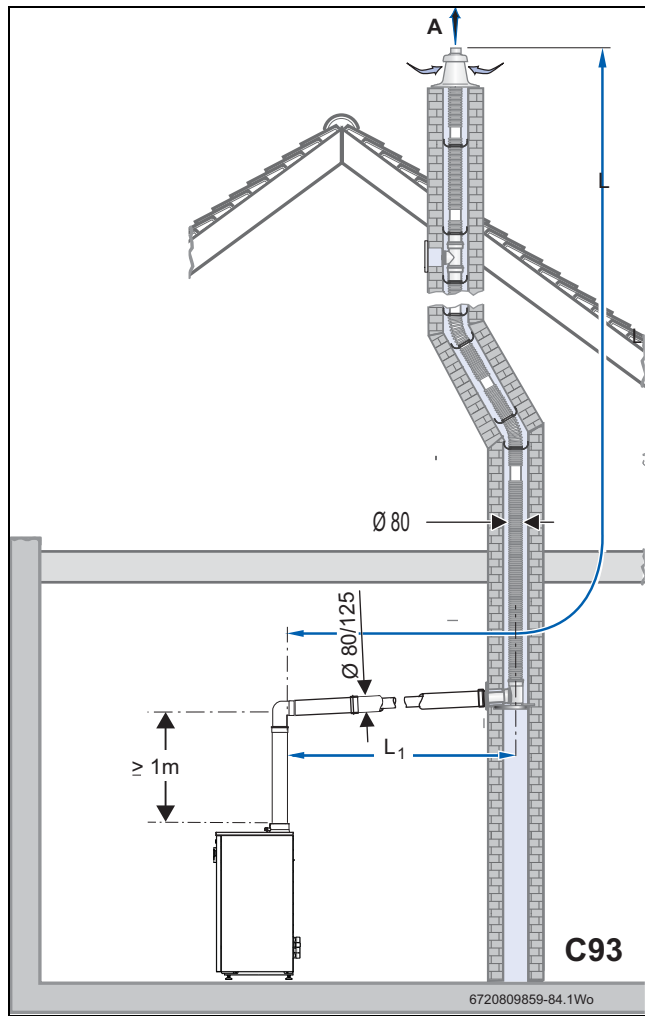


Bild 20 Raumluftunabhängige Abgasleitung C93

Raumluftabhängige Abgasleitungen B33

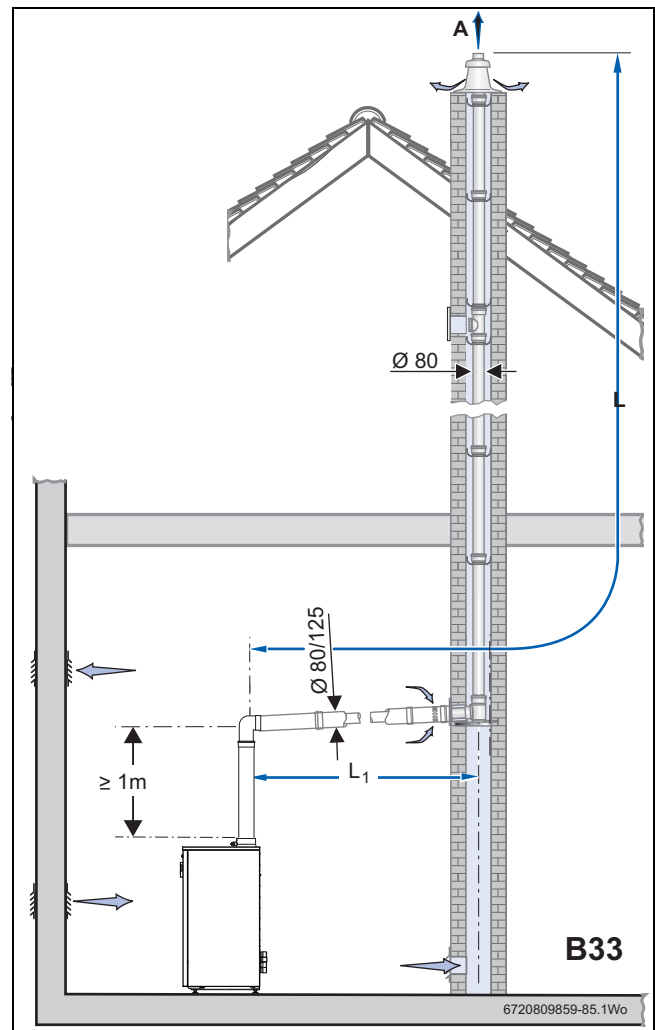


Bild 21 Starre Abgasleitung B33

Kesselleistung (kW)	L max. (Meter)	L1 max. (Meter)	Äquivalente Länge	
			Äquivalente Länge 93°-Leitungsbogen (Meter)	Äquivalente Länge 15°- und 45°-Leitungsbogen (Meter)
16	13	3	2	1
30	13	3	2	1
42	13	3	2	1

Tab. 11

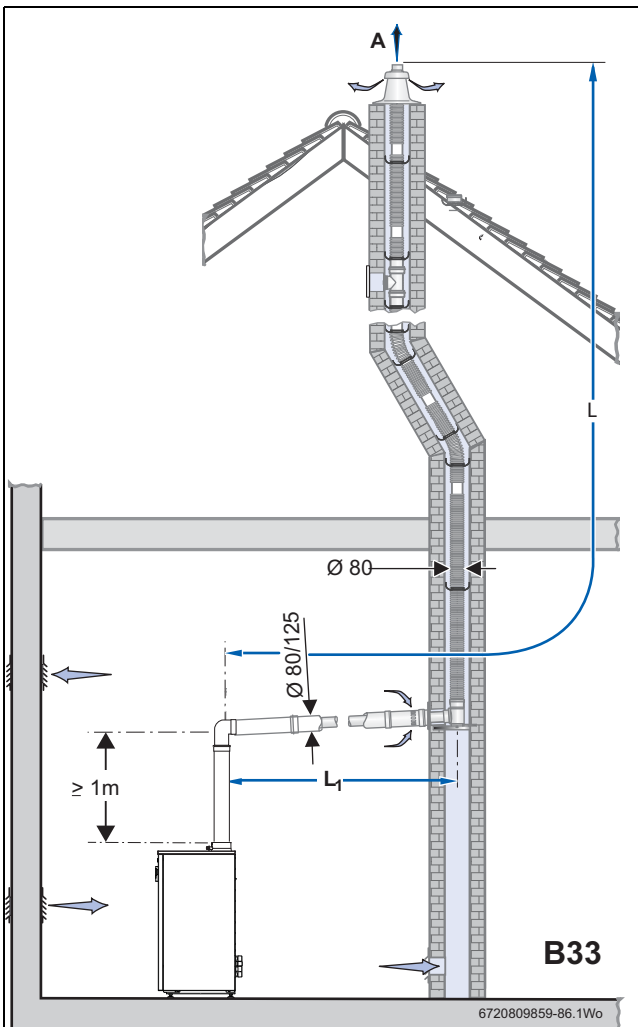


Bild 22 Flexible Abgasleitung B33

Kesselleistung (kW)	L max. (Meter)	L1 max. (Meter)	Äquivalente Länge	
			Äquivalente Länge 93°-Leitungsbogen (Meter)	Äquivalente Länge 15°- und 45°-Leitungsbogen (Meter)
16	13	3	2	1
30	13	3	2	1
42	13	3	2	1

Tab. 12

6 Elektrischer Anschluss

GEFAHR: Brandgefahr durch heiße Kesselteile. Um die Beschädigung elektrischer Leitungen zu vermeiden:

- ▶ Sicherstellen, dass alle elektrischen Leitungen in den entsprechenden Kabelführungen und nicht in der Nähe heißer Kesselteile verlaufen.

i Stromkabel von Signalkabeln getrennt führen. Interferenzen von Stromkabeln können zu Störungen in Signalkabeln führen. Mindestabstand von 300 mm zwischen diesen Kabeln sicherstellen.

! VORSICHT: ANLAGE VOR BEGINN DER ARBEITEN VOM NETZ TRENNEN UND ALLE RELEVANTEN SICHERHEITSVORKEHRUNGEN EINHALTEN.

- i**
- ▶ Elektroarbeiten dürfen nur von qualifizierten, zugelassenen Fachkräften ausgeführt werden.
 - ▶ Alle Arbeiten sind entsprechend den landesspezifischen und örtlichen Normen und Vorschriften auszuführen.
 - ▶ Der Kontaktabstand zwischen den Polen des Trennschalters muss mind. 3 mm betragen. An den Kessel angeschlossene Anlagen dürfen über keine separate Spannungsversorgung verfügen.
 - ▶ Externe Sicherung: 3 A
 - ▶ Beim Abmanteln der Verdrahtung sicherstellen, dass keine Kupferteile in den Regler gelangen.

Zugang zu den elektrischen Anschlüssen:

Um an die elektrischen Anschlüsse zu gelangen, Kesselvorderwand entfernen.

- ▶ Obere Ecken der Vorderwand vom Gehäuse abziehen, bis die Kugelschnappverschlüsse ausrasten.
- ▶ Wand von den Halterungen unten heben und vorsichtig beiseite stellen.

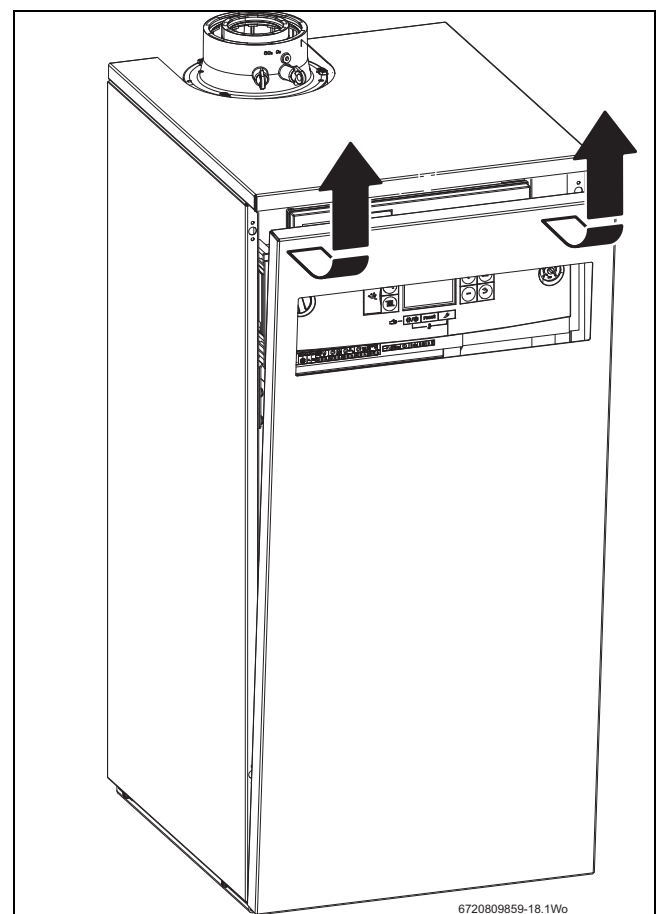


Bild 23 Zugang zu den elektrischen Anschlüssen

Zugang zu den elektrischen Anschlüssen:

- ▶ Alle Verdrahtungsanschlüsse befinden sich hinter der Installateurabdeckung unten auf der Vorderseite des Bedienfelds. Andere Teile des Bedienfelds müssen nicht zugänglich sein.
- ▶ Die 3 Schrauben an der Abdeckung entfernen und Abdeckung abnehmen.

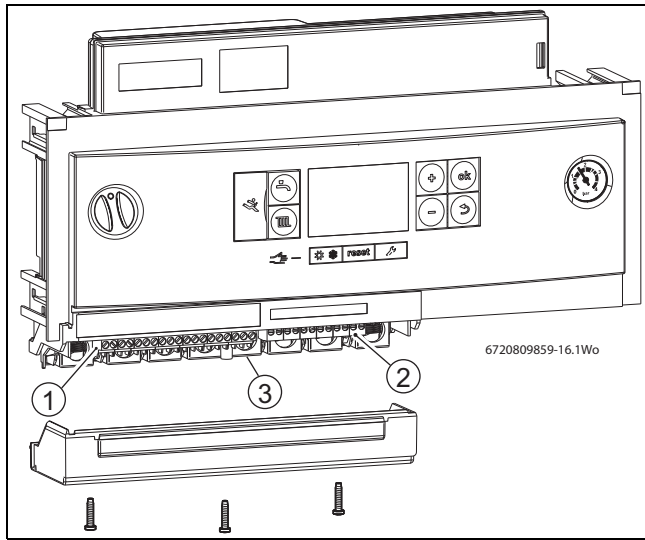


Bild 24

- [1] Netzspannungsanschlüsse
- [2] Niederspannungsanschlüsse
- [3] Kabelhalter

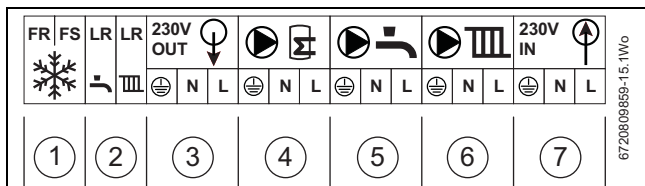


Bild 25 Netzspannungsanschlüsse

Netzspannungsklemmleiste						
1	2	3	4	5	6	7
Externer Frostschutzthermostat	Stromführende Eingänge mit Schalter, 230 V AC	Netzausgang 230 V AC	WW-Ladepumpe	Pumpe Zirkulation	Heizkreis-Zirkulationspumpe	Kesselnetzspannung, 230 V AC

Tab. 13 Legende zu Abb. 25

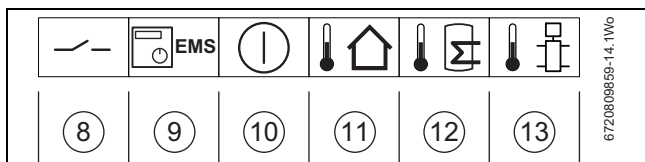


Bild 26 Niederspannungsanschlüsse

Niederspannungsklemmleiste	
8	Eingang für externe Anforderung
9	EMS-Bus-Anschlüsse
10	Externer Schalter (Auslieferung mit werkseitig eingesetzter Brücke)
11	Außentemperaturfühler
12	Warmwasser-Speicherfühler
13	Fühler für hydraulische Weiche

Tab. 14 Legende zu Abb. 26

Kabelhalter

- ▶ Kabelhalter [1] herausnehmen.
- ▶ Kegelförmige Leitungseinführung [2] entsprechend dem Kabeldurchmesser abschneiden.

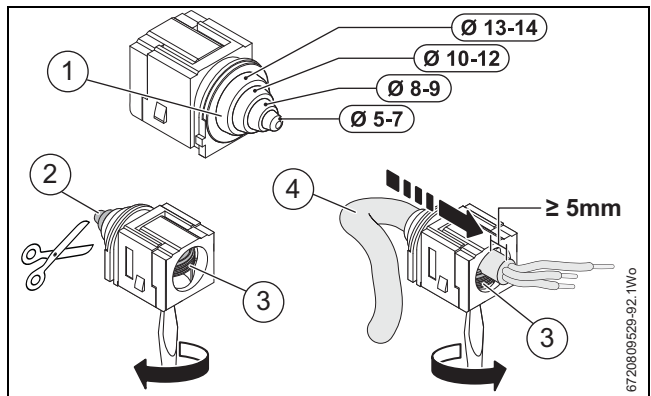


Bild 27 Leitungseinführung

- ▶ Kabelsicherungsschraube [3] lösen. Kabel [4] durch den Kabelhalter schieben, dabei ausreichende Länge bis zu den Anschlüssen sicherstellen.
- ▶ Kabel mit der Kabelsicherungsschraube [3] befestigen und Kabelhalter wieder in das Bedienfeld einsetzen.

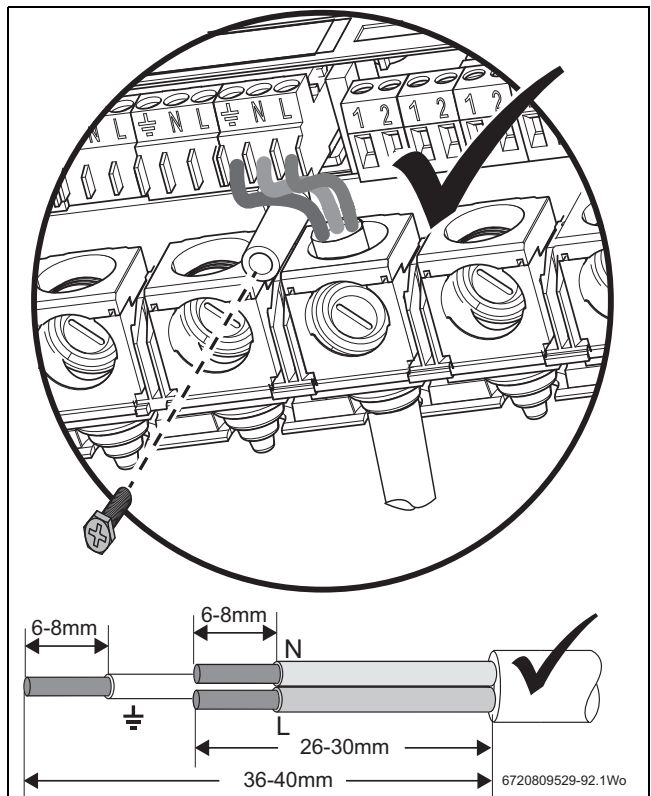



Bild 28 Kabelhalter

7 Inbetriebnahme

7.1 Prüfungen vor der Inbetriebnahme

 **VORSICHT:** ANLAGE VOR BEGINN DER ARBEITEN VOM NETZ TRENNEN UND ALLE RELEVANTEN SICHERHEITSVORKEHRUNGEN EINHALTEN.

1. Sicherstellen, dass die Medien- und Wasserleitungen auf der Kesselrückseite an die richtigen Anschlüsse angeschlossen wurden;
 - 1 – Heizungsvorlauf (1")
 - 2 – Gaseingang (3/4")
 - 3* – WW-Rücklauf (1") – nur KSBR mit Umrüstsatz für optionales Umschaltventil
 - 4 – Heizungsrücklauf (1")
 - 5 – Kondensatausgang

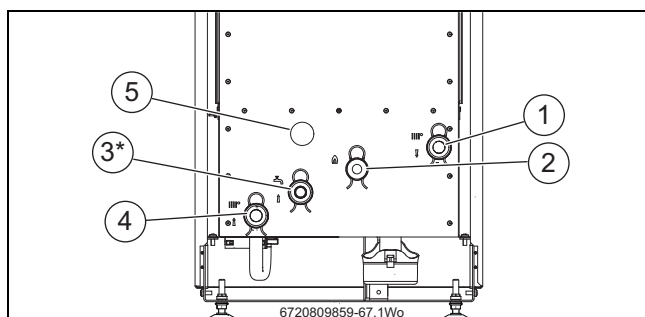




Bild 29 Prüfungen vor der Inbetriebnahme

2. Sicherstellen, dass alle Anlagen- und Kesselentleerstellen geschlossen sind.
3. Sicherstellen, dass die auf dem Typenschild angegebene Gasart der anliegenden Gasart entspricht.
 - ▶ Gas-Hauptabsperreinrichtung öffnen und Gaszufuhrleitung des Kessels spülen. Dabei gute Belüftung des Raums sicherstellen.
 - ▶ Gaszufuhr auf Dichtigkeit prüfen.
4. Einwandfreie Montage der Abgasleitung und Dichtheit der Anschlüsse überprüfen.
5. Sicherstellen, dass der Kondensatablauf richtig montiert und angeschlossen ist.
6. Abdeckung auf die unteren Klammern aufsetzen und mit den Kugelschnappverschlüssen sichern.

 **HINWEIS:** Wenn der Kessel anschließend nicht sofort in Betrieb genommen wird, nach dem erfolgreichen Abschluss aller Prüfungen und Nachbesserungen Gaszufuhr unterbrechen und Kessel stromlos schalten.


7.2 Anlage befüllen und auf Dichtheit prüfen

 **HINWEIS:** Schäden durch in die Anlage eindringende Luft


- ▶ Das Gerät ist nur für die Installation und den Betrieb in geschlossenen Heizungsanlagen mit Druckbeaufschlagung und Pumpe laut EN 12828 geeignet.
- ▶ Nicht an Schwerkraftanlagen und/oder offene Anlagen anschließen.

Um Probleme bei der Inbetriebnahme und im Betrieb zu vermeiden, Heizungsanlage auf Dichtheit prüfen.

- Um eine gute Entlüftung zu gewährleisten, sicherstellen, dass alle Abschaltventile in den Heizkreisen und Heizungstemperaturregler vollständig geöffnet sind.
- Alle automatischen Entlüfter öffnen.


 **VORSICHT:** Gesundheitsgefahr durch Trinkwasserverunreinigung!

- ▶ Landesspezifische Normen und Vorschriften zur Vermeidung von Trinkwasserverunreinigungen einhalten.
- ▶ In Europa darüber hinaus EN 1717 beachten.

 **HINWEIS:** Sachschäden durch Überdruck beim Abdrücken!


Druck- Regel- oder Sicherheitseinrichtungen können bei zu hohem Druck beschädigt werden.

- ▶ Heizungsanlage nach dem Befüllen mit dem Druck abdrücken, der dem Ansprechdruck des Sicherheitsventils entspricht.

 **HINWEIS:** Schäden durch Wärmeschockrisse!

Beim Nachfüllen einer aufgewärmten Heizungsanlage mit kaltem Leitungswasser können Risse auftreten. Der Kessel kann undicht werden.

- ▶ Heizungsanlage nur im kalten Zustand befüllen und nachfüllen (die Vorlauftemperatur darf maximal 40°C betragen).
- ▶ Anforderungen an die Wasserbeschaffenheit einhalten.

 Feste Verbindung zwischen Wasserversorgungsleitung und Befüllpunkt gemäß EN 1717 herstellen. Geeignete Sicherheitseinrichtung montieren.

- ▶ Alle Anlagen- und Heizkörperventile öffnen.
- ▶ Wasserabsperrhahn öffnen.

Geschlossene Anlage

1. Druckanzeige am Bedienfeld des Kessels überwachen.
2. Anlage langsam über den externen Befüllanschluss füllen.
3. Druck zwischen 1 und 1,5 bar einstellen.

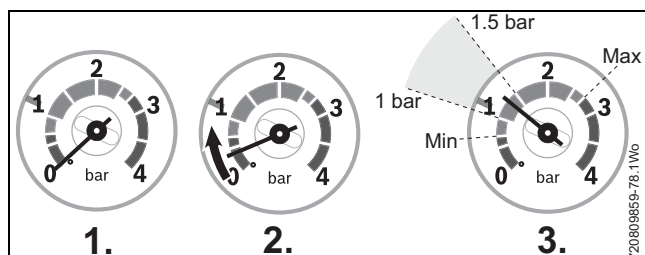


Bild 30 Anlagendruck bestimmen

- ▶ Externen Füllhahn schließen.
- ▶ Rohrleitung und Anschlüsse auf Leck überprüfen. Bei Bedarf beheben.
- ▶ Alle Heizkörper entlüften. Anschließend nachziehen.

Wenn der Prüfdruck durch das Entlüften sinkt:

- ▶ Mit kaltem Leitungswasser nachfüllen.
- ▶ Druckprüfung entsprechend den lokalen Vorschriften abschließen.

Nach Abschluss der Druckprüfung und wenn keine Lecks vorliegen:

- ▶ Angegebenen Betriebsdruck einstellen.

7.3 Wasseraufbereitung



HINWEIS: Verunreinigungen aus der Anlage können zu Kesselschäden und einem verringerten Wirkungsgrad führen. Bei Nichteinhaltung der Richtlinien zur Wasseraufbereitung wird die Kesselgarantie nichtig.



HINWEIS:

- ▶ Die Beschaffenheit des Anlagenwassers muss regelmäßig überprüft werden. Für weitere Informationen wenden Sie sich an den Kesselhersteller.
- ▶ Die Zugabe von Dichtmitteln in das Heizwasser wird nicht empfohlen. Dies kann zu problematischen Ablagerungen im Wärmeblock führen.

7.4 Kessel starten

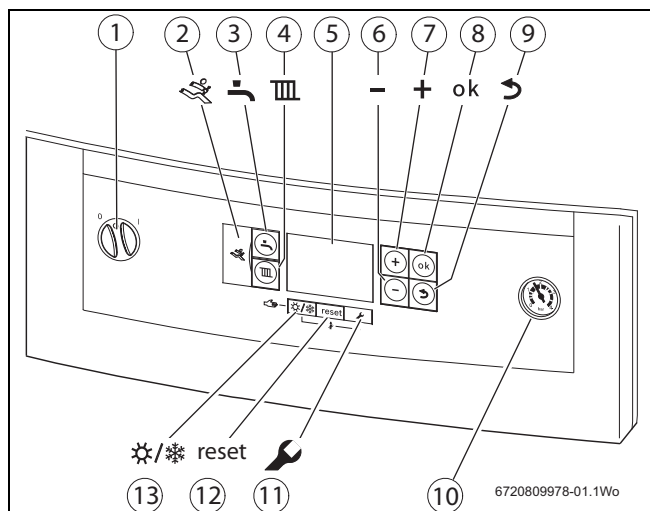


Bild 31

- [1] Hauptschalter (Ein/Aus)
- [2] Diagnoseanschluss (nur für Servicetechniker)
- [3] WW-Taste
- [4] Heizungstaste
- [5] Display
- [6] Minus-Taste
- [7] Plus-Taste
- [8] ok-Taste
- [9] Zurücktaste
- [10] Manometer
- [11] Servicetaste
- [12] Entstör-Taste
- [13] Taste Sommer-/Winterbetrieb



HINWEIS: Den Kessel nicht betreiben, wenn Kessel oder Anlage leer oder nicht mit Druck beaufschlagt sind.

Gerät ein-/ausschalten:

1. Spannungsversorgung einschalten.
 - ▶ Ggf. vorhandene externe Regelgeräte einschalten.
 - ▶ Thermostatische Heizkörperventile auf Maximalwert einstellen.
 - ▶ Uhr oder Programmierereinheit, sofern vorhanden, auf Dauerbetrieb, Raumthermostat auf Maximaltemperatur einstellen.
2. Kessel am Hauptschalter am Bedienfeld einschalten. Das Display leuchtet auf und zeigt zunächst die Gerätetemperatur.



Nach jedem Einschalten des Geräts startet das Füllprogramm für den Kondensatsiphon. Das Gerät läuft ca. 15 Minuten lang mit minimaler Leistung, um den Kondensatsiphon zu füllen. Das Symbol blinkt bis zum Ende des 15-minütigen Brennerbetriebs.

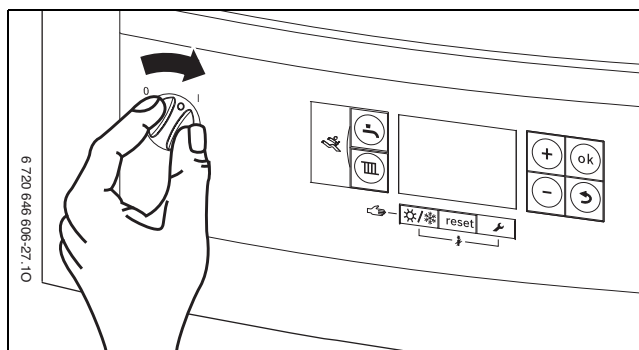


Bild 32 Hauptschalter

Maximale Kesselleistung einstellen

3. Taste und Taste gleichzeitig drücken, um den „Schornsteinfegermodus“ zu öffnen. Im Display wird die aktuelle Vorlauftemperatur angezeigt. Die prozentuale Wärmeleistung blinkt im alphanumerischen Display. Auf dem Display wird das Brennersymbol angezeigt. Taste + oder - drücken, bis die gewünschte prozentuale Wärmeleistung erscheint. Wärmeleistung zunächst auf 100% einstellen.

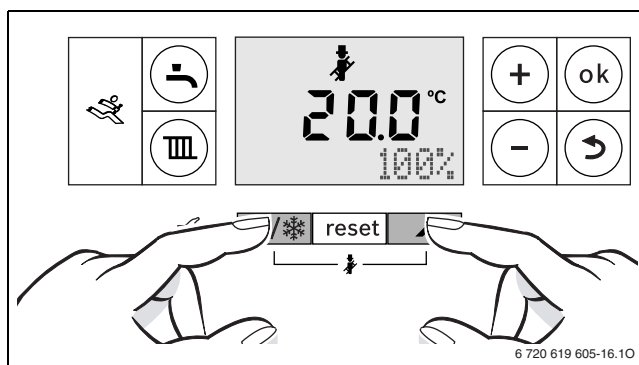


Bild 33 Kesselbedienung

4. Wenn der Kessel nicht zündet, **Entstör**-Taste drücken, bis die Textzeile "reset" erscheint. Das Gerät geht wieder in Betrieb und die Vorlauftemperatur wird angezeigt.
5. Um in den Normalbetrieb zurückzukehren, jeweils Taste drücken.



Der Kessel läuft 30 Minuten lang mit maximaler Wärmeleistung und schaltet dann zurück in den Normalbetrieb.

7.5 Gaseingangsdruck prüfen

7.5.1 Eingangsdruck messen

- ▶ Vorderwand abnehmen → Abb. 23.
- ▶ Feuerraumdeckel abnehmen.

Eingangsdruck des Kessels wie folgt überprüfen:

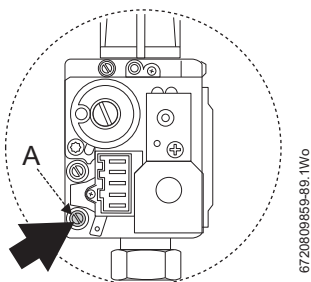


Bild 34 Eingangsmessstelle

- ▶ Gashahn schließen.
- ▶ Schraube an der Eingangsmessstelle lösen und Druckmessgerät anschließen.
- ▶ Gashahn öffnen.
- ▶ Druck bei maximaler Kesselleistung messen.
- ▶ Überprüfen, ob der Betriebsdruck der Gaszufuhr am Gashahn den Werten aus Tab. 15 entspricht.



Sicherstellen, dass dieser Eingangsdruck erreicht werden kann, wenn alle anderen Gasgeräte laufen.

Gasarten	Mindestdruck (mbar)	Maximaldruck (mbar)
G20	17	25
G25	22	30
G31	25	45

Tab. 15 Gasdruckbereich

Gasdruck in der Anlage

Wenn der Gasdruck für die betreffende Gasart den Mindestwert aus Tab. 15 unterschreitet, handelt es sich um ein Problem mit den Leitungen oder Anschlüssen in der Anlage.



HINWEIS:

Inbetriebnahme erst fortsetzen, wenn der richtige Gasdruck erreicht ist.

- ▶ Bei zufriedenstellendem Gasdruck Taste drücken. Der Kessel kehrt in den Normalbetrieb zurück.
- ▶ Wenn der maximale Heizbetrieb beibehalten wird, schaltet die Regelung nach 30 min zurück in den Normalbetrieb.
- ▶ Schraube an der Eingangsmessstelle wieder versiegeln.

7.5.2 Gas-Durchflussmenge prüfen

- ▶ Gas-Durchflussmenge nach 10-minütigem Betrieb mit maximaler Leistung am Gaszähler messen.
Siehe Abschnitt "Technische Daten" vorn in diesem Handbuch.
- ▶ Wenn kein Gaszähler verfügbar ist (z. B. Flüssiggas), CO/CO₂-Verhältnis entsprechend den Werten aus Kap. „Gas-Luft-Verhältnis einstellen“ prüfen.
- ▶ Wenn Gasdruck und Gas-Durchflussmenge zufriedenstellend sind, Taste drücken. Der Kessel kehrt in den Normalbetrieb zurück.
 - Wenn der Kessel im „Schornsteinfegermodus“ bleibt, schaltet die Regelung nach 30 min zurück in den Normalbetrieb.
- ▶ Gashahn schließen.
- ▶ Druckmessgerät abnehmen.
- ▶ Schraube an der Eingangsmessstelle wieder versiegeln.
- ▶ Gashahn öffnen.
- ▶ Sicherstellen, dass keine Gaslecks vorliegen.
- ▶ Verkleidung wieder anbringen.

7.6 Inbetriebnahme abschließen



Bei der Inbetriebnahme alle relevanten Abschnitte der mitgelieferten Inbetriebnahme-Checkliste ausfüllen.

1. Inneren Feuerraumdeckel wieder anbringen und mit den 4 entfernten Schrauben anschrauben.
2. Unterkante der Vorderwand in die Aufhängungen einsetzen und Kugelschnappverschlüsse an beiden Seitenblechen einrasten lassen.

Übergabe:

- ▶ Beiliegende Inbetriebnahme-Checkliste ausfüllen.
- ▶ Regelung einstellen und Benutzer in die Bedienung aller Bedienelemente laut Bedienanleitung einweisen.
- ▶ Kunden ggf. in die Druckbeaufschlagung der Anlage einweisen.
- ▶ Kunden für den Fall der Nichtnutzung des Kessels bei Frost in die entsprechenden Maßnahmen zur Verhinderung von Frostschäden an Kessel, Anlage und Gebäude einweisen.
Wenn der Kessel nicht betriebsbereit ist oder nicht genutzt wird, Kessel abschalten, Kessel und Anlage entleeren.

7.7 Checkliste zur ersten Inbetriebnahme

- ▶ Nach der Inbetriebnahme ausgeführte Arbeiten abzeichnen, Werte und Datum eintragen und unterschreiben.

Inbetriebnahme

	Erste Inbetriebnahme	Einheit	Werte		Kommentar
1	Heizungsanlage füllen und auf Dichtheit prüfen		<input type="checkbox"/>		
2	Gaswerte notieren Wobbe-Index Heizwert	kWh/m ³			
3	Dichtheit der Gasleitung prüfen		<input type="checkbox"/>		
	Gasanschluss entlüften		<input type="checkbox"/>		
4	Anlagendruck einstellen und Wert notieren	bar			
5	Abgasein- und -ausgang sowie Anschlüsse prüfen		<input type="checkbox"/>		
6			<input type="checkbox"/>		
7	Bei Bedarf Gasart einstellen				
8	Brenner und Regelung in Betrieb nehmen		<input type="checkbox"/>		
9	Gas-Anschlussdruck messen und notieren	mbar			
10	Abgaswerte messen und notieren		Vollast	Teillast	
	- Abgasdruck	Pa			
	- Abgastemperatur (brutto) t_A	°GE			
	- Lufttemperatur t_L	°GE			
	- Abgastemperatur (netto) $t_A - t_L$	°GE			
	- CO ₂ - bzw. O ₂ -Gehalt	Vol.-%			
	- Abgasverluste q_A	%			
	- CO-Gehalt (luftfrei)	ppm			
	- CO ₂ - bzw. O ₂ -Gehalt der Zuluft bei abgedichtetem Betriebsraum	Vol.-%			
11	Dichtheit im Betrieb kontrollieren		<input type="checkbox"/>		
12	Funktionstests				
	Ionisationsstrom messen				
13	Verkleidungen anbringen		<input type="checkbox"/>		
14	Eigentümer benachrichtigen und Dokumentation übergeben		<input type="checkbox"/>		
15	Einwandfreie Installation durch zugelassenen Installateur			Unterschrift	
16	Eigentümer			Unterschrift	

Tab. 16 Checkliste zur ersten Inbetriebnahme

8 Thermische Desinfektion


8.1 Thermische Desinfektion durchführen

Allgemeines

Um Verunreinigungen des Warmwassersystems durch Legionellen zu verhindern, sollte nach längerer Nichtnutzung eine thermische Desinfektion durchgeführt werden.

Bei einigen Regelsystemen kann für die thermische Desinfektion ein festes Zeitintervall programmiert werden, siehe Bedienungsanleitung des Regelsystems.

Die thermische Desinfektion erfasst das gesamte Warmwassersystem einschließlich der Entnahmestellen.



WARNUNG: Verletzungsgefahr durch Verbrühung!
Heißes Wasser kann zu schweren Verbrennungen führen.

- ▶ Thermische Desinfektion außerhalb der Zeiten durchführen, in denen normalerweise Warmwasser entnommen wird.

8.2 Thermische Desinfektion in Anlagen mit Warmwasserspeicher

Thermische Desinfektion über externen Regler

Die thermische Desinfektion erfolgt in diesem Fall über den externen Regler. Siehe Bedienungsanleitung des Reglers.

- ▶ Alle Warmwasserhähne schließen.
- ▶ Bewohner bezüglich der Verbrennungsgefahr warnen.
- ▶ Alle übrigen Pumpen in Dauerbetrieb schalten.
- ▶ Über den Regler thermische Desinfektion bei Maximaltemperatur aktivieren.
- ▶ Warten, bis die maximale Temperatur erreicht ist.
- ▶ Jeden Warmwasserhahn mind. 3 min bei 70 °C öffnen. Dabei mit dem nächst gelegenen Kessel beginnen und bis zum weitest entfernten fortsetzen.
- ▶ Zirkulationspumpe und Regelsystem wieder auf Normalbetrieb einstellen.

Thermische Desinfektion über integrierten Regler


Die thermische Desinfektion erfolgt über den integrierten Regler und wird automatisch gestartet und beendet.

- ▶ Alle Warmwasserhähne schließen.
- ▶ Bewohner bezüglich der Verbrennungsgefahr warnen.
- ▶ Alle übrigen Pumpen in Dauerbetrieb schalten.
- ▶ Die thermische Desinfektion über die Servicefunktion 2.9L aktivieren (siehe Tab. 20 auf Seite 37).
- ▶ Warten, bis die maximale Temperatur erreicht ist.
- ▶ Jeden Warmwasserhahn mind. 3 min bei 70 °C öffnen. Dabei mit dem nächst gelegenen Kessel beginnen und bis zum weitest entfernten fortsetzen.
- ▶ Andere Zirkulationspumpe wieder auf Normalbetrieb einstellen.
- ▶ Die thermische Desinfektion ist abgeschlossen, wenn das Wasser 35 Minuten lang auf 70 °C gehalten wurde.

Um die thermische Desinfektion zu unterbrechen:

- ▶ Gerät aus- und wieder einschalten.

Das Gerät kehrt in den Normalbetrieb zurück und die Vorlauftemperatur wird angezeigt.



Bei zu großer WW-Entnahmemenge wird die erforderliche Temperatur evtl. nicht erreicht.


- ▶ Nur so viel Wasser entnehmen, wie das Gerät kontinuierlich unter Aufrechterhaltung der Desinfektionstemperatur von 70 °C bereitstellen kann.

9 Bedienung

Diese Anleitung gilt nur für die auf dem Deckblatt genannten Geräte. Je nach montiertem Regelsystem können einige Funktionen abweichen.

Die folgenden Regelsysteme können verwendet werden:

- externe Bedieneinheit EMS



Zu näheren Informationen siehe Anleitung des Reglers oder der Bedieneinheit.

9.1 Übersicht der Bedienelemente

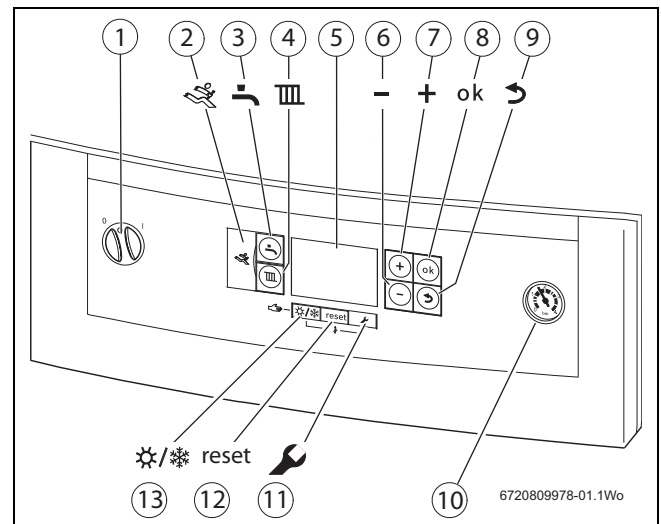


Bild 35

- [1] Hauptschalter (Ein/Aus)
- [2] Diagnoseanschluss (nur für Servicetechniker)
- [3] WW-Taste
- [4] Heizungstaste
- [5] Display
- [6] Minus-Taste
- [7] Plus-Taste
- [8] ok-Taste
- [9] Zurücktaste
- [10] Manometer
- [11] Servicetaste
- [12] Entstör-Taste
- [13] Taste Sommer-/Winterbetrieb

9.2 Displayanzeige

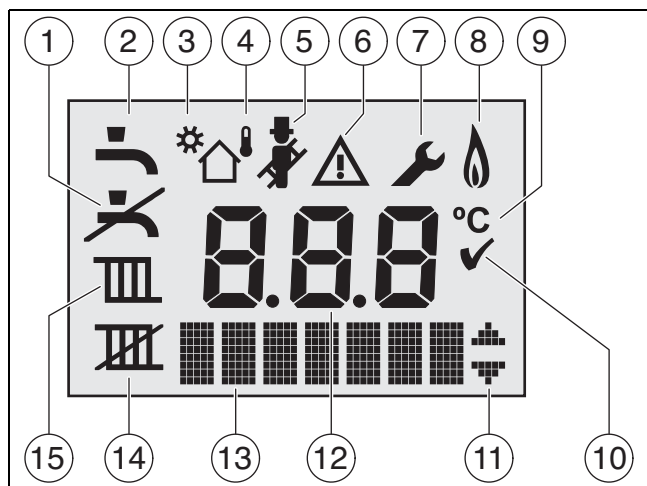


Bild 36 Displaysymbole

- [1] Warmwasserbetrieb aus
- [2] Warmwasserbetrieb ein
- [3] Solarmodus (bei diesem Kessel nicht verwendet)
- [4] Außentemperaturführung (externer Fühler erforderlich)
- [5] Schornsteinfegermodus
- [6] Störungsalarm
- [7] Servicemodus
- [6 + 7] Wartungsbetrieb
- [8] Brenner ein
- [9] Temperatureinheiten °C
- [10] Bestätigung
- [11] Auf- und Abblättern durch die Untermenüs
- [12] Alphanumerisches Display (z. B. Temperatur)
- [13] Schriftdisplay
- [14] Heizbetrieb aus
- [15] Heizbetrieb ein

9.3 Ein/Aus-Schalter

Gerät einschalten

- ▶ Zum Einschalten des Geräts Hauptschalter an der Schalttafel betätigen. Das Display leuchtet auf und zeigt zunächst die Gerätetemperatur.

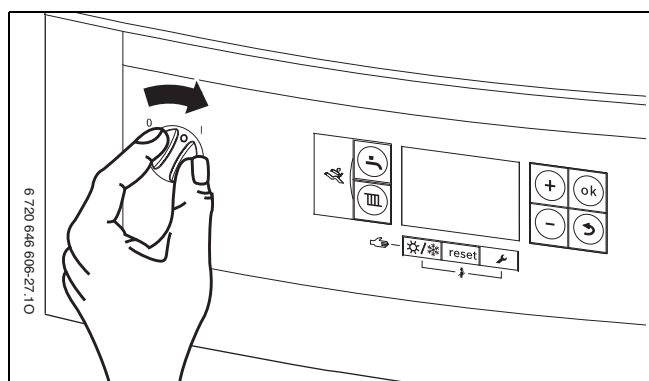


Bild 37 Hauptschalter

- i** Nach jedem Einschalten des Geräts startet das Füllprogramm für den Kondensatsiphon. Das Gerät läuft ca. 15 Minuten lang mit minimaler Leistung, um den Kondensatsiphon zu füllen. Das Symbol blinkt bis zum Ende des 15-minütigen Brennerbetriebs.

Gerät ausschalten

- ▶ Zum Ausschalten des Geräts Hauptschalter am Bedienfeld betätigen. Das Display erlischt.
- ▶ Wenn das Gerät länger außer Betrieb genommen werden soll, Frostschutz überprüfen (→ Kap. 9.8).



Der Regler verfügt über eine Pumpenkick-Funktion, mit der die Pumpe bei längerer Inaktivität regelmäßig bewegt wird, um ein Blockieren zu vermeiden. Wenn der Regler abgeschaltet ist, ist diese Funktion nicht aktiv.

9.4 Heizbetrieb

9.4.1 Heizbetrieb ein-/ausschalten

- ▶ Taste so oft drücken, bis im Display das Symbol Heizbetrieb ein oder das Symbol Heizbetrieb aus blinkt.

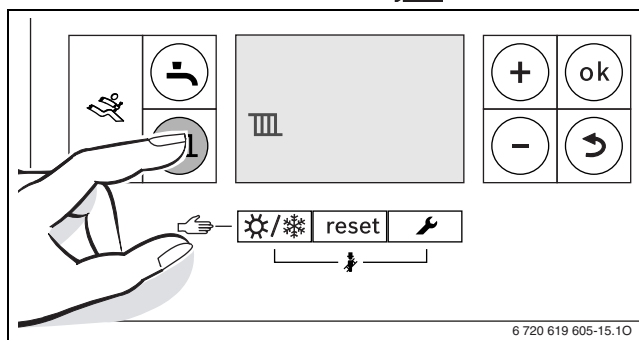


Bild 38 Display im Heizbetrieb

- ▶ Taste + oder - drücken, um den Heizbetrieb ein- oder auszuschalten:
 - = Heizbetrieb ein
 - = Heizbetrieb aus



HINWEIS: Frostgefahr

Bei ausgeschalteter Heizung ist nur das Gerät vor Frost geschützt.

- ▶ Bei Frostgefahr Frostschutzmittel kontrollieren (→ Seite 34).



Wenn der Heizbetrieb ausgeschaltet ist, wird nicht geheizt.

- ▶ Einstellung mit der ok-Taste speichern. Das Symbol wird kurz angezeigt.

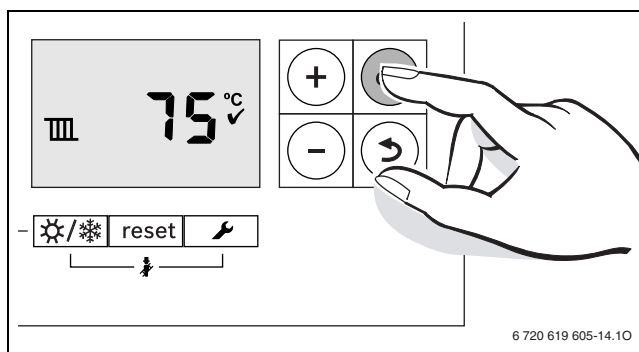


Bild 39 Anzeige im Heizbetrieb

Wenn ein Wärmebedarf vorliegt, wird das Brennersymbol angezeigt.

9.4.2 Maximale Vorlauftemperatur einstellen

Die maximale Vorlauftemperatur kann zwischen 30 °C und 82 °C eingestellt werden¹⁾. Die aktuelle Vorlauftemperatur wird im Display angezeigt.

i Bei Fußbodenheizungen maximale Vorlauftemperatur beachten.

Im Heizbetrieb:

- ▶ Taste drücken. Im Display blinkt die maximale Vorlauftemperatur und das Symbol für den Heizbetrieb wird angezeigt.

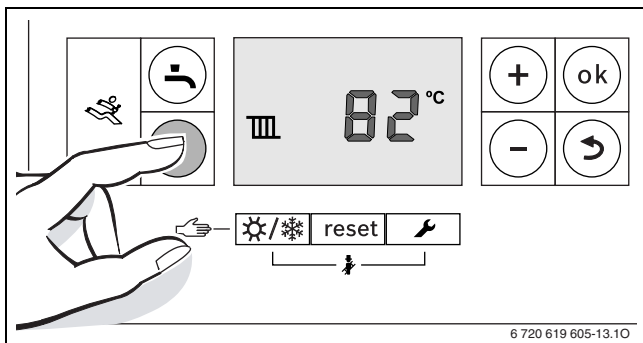


Bild 40 maximale Vorlauftemperatur

- ▶ Um die gewünschte maximale Vorlauftemperatur einzustellen, Taste + oder - drücken.

Vorlauftemperatur (ca.)	Beispiel
50 °C	Fussboden
75 °C	Radiatoren
82 °C	Konvektoren

Tab. 17 Maximale Vorlauftemperaturen

- ▶ Zum Speichern der Einstellung **ok** drücken. Das Symbol wird kurz angezeigt und bestätigt, dass die Einstellung gespeichert wurde.

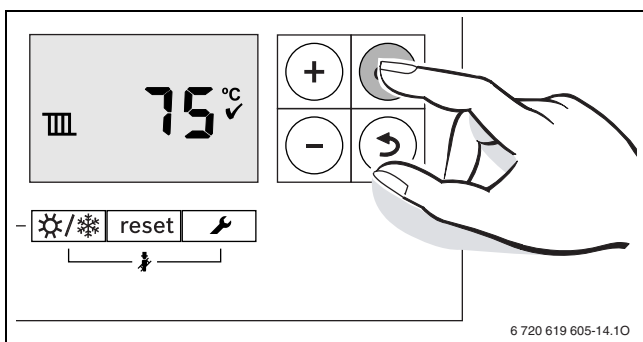


Bild 41 Maximale Vorlauftemperatur einstellen

9.5 Warmwasserbetrieb einstellen

9.5.1 Warmwasserbetrieb ein-/ausschalten

- ▶ Taste so oft drücken, bis das Symbol angezeigt wird oder das Symbol blinkt.

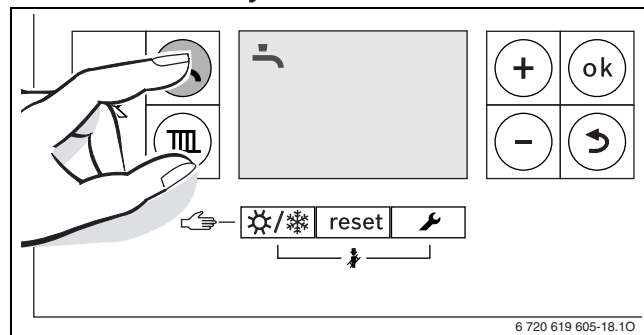


Bild 42 WW-Anzeige

- ▶ Taste + oder - drücken, um den gewünschten Warmwasserbetrieb festzulegen:
 - = WW-Betrieb
 - + Eco = Eco-Betrieb
 - = WW-Betrieb aus

i Wenn der WW-Betrieb ausgeschaltet ist, steht kein Warmwasser zur Verfügung.

- ▶ Zum Speichern der Einstellung **ok** drücken. Das Symbol wird kurz angezeigt und bestätigt, dass die Einstellung gespeichert wurde.

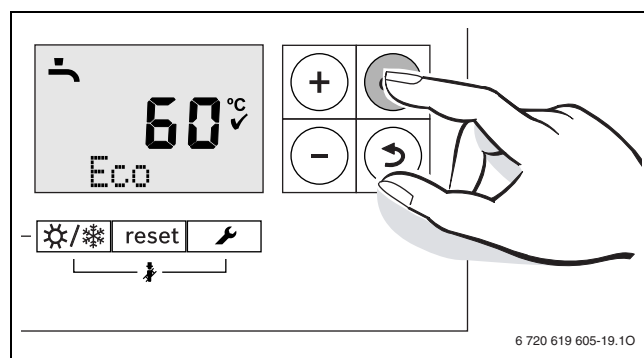


Bild 43 Einstellung Eco-Betrieb

Wenn ein Warmwasserbedarf vorliegt, wird das Brennersymbol angezeigt.

WW- oder Eco-Betrieb?

- **WW-Betrieb**
Wenn die Temperatur im Warmwasserspeicher um mehr als 5 K (°C) unter die Solltemperatur sinkt, wird der Warmwasserspeicher bis zur Solltemperatur erwärmt. Anschließend schaltet die Steuerung zurück in den Heizbetrieb.
- **Eco-Betrieb**
Wenn die Temperatur im Warmwasserspeicher um mehr als 10 K (°C) unter die Solltemperatur sinkt, wird der Warmwasserspeicher bis zur Solltemperatur erwärmt. Anschließend schaltet die Steuerung zurück in den Heizbetrieb.

1) Der Maximalwert kann vom Servicetechniker herabgesetzt werden.

9.5.2 Warmwasser-Temperatureinstellung

- ▶ WW- oder Eco-Betrieb, (→ Kap. 9.5).
 - Taste  drücken.
Die WW-Solltemperatur blinkt.

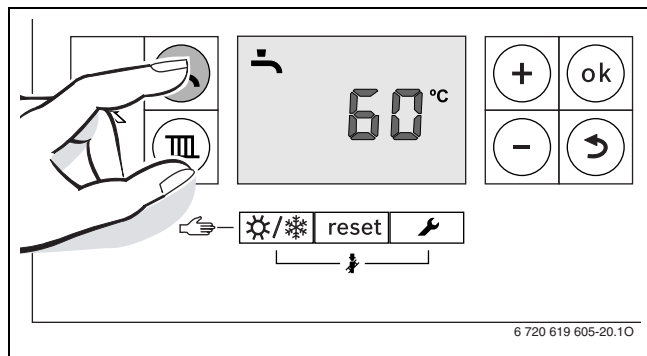
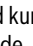


Bild 44

- ▶ Um die gewünschte WW-Temperatur einzustellen, Taste + oder - drücken. Die Temperatur sollte zwischen 40 und 60 °C liegen.
- ▶ Einstellung mit der **ok**-Taste speichern. Das Symbol  wird kurz angezeigt und bestätigt, dass die Einstellung gespeichert wurde.

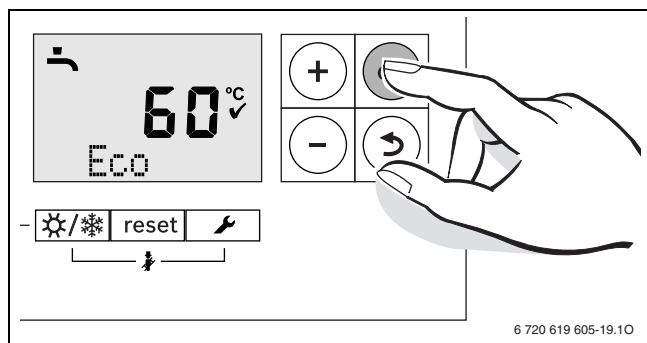


Bild 45

i Um einer bakteriellen Verunreinigung durch z. B. Legionellen vorzubeugen, empfehlen wir, die Temperatur auf mindestens 55 °C einzustellen.

9.6 Einstellung Regelgerät

Einige der in diesem Kapitel beschriebenen Funktionen können abweichen, wenn ein anderer Regler verwendet wird (z. B. FW100). Das betrifft u. a.:

- Kommunikation mit dem Regler und Basisregler
- Einstellung von Kennzahlen

i Bedienungsanleitung Regler

Die Anleitung beschreibt folgende Punkte:

- ▶ Einstellen des Gerätebetriebs und der Heizkurve unter Verwendung der Werte eines Außentemperaturfühlers.
- ▶ Einstellen der Raumtemperatur.
- ▶ Wirtschaftliches, energiesparendes Heizen.



9.7 Sommerbetrieb ein-/ausschalten

Im Sommerbetrieb ist die Heizung ausgeschaltet, die Stromversorgung des Geräts und des Regelsystems wird jedoch aufrechterhalten und der WW-Betrieb ist eingeschaltet.

HINWEIS: Frostgefahr. Im Sommerbetrieb sind nur die Frostschutzeinrichtungen aktiv.

- ▶ Frostschutz (→ Seite 34).

Schalter für den Sommerbetrieb:

- ▶ Taste  so oft drücken, bis im Display das Symbol  blinkt.

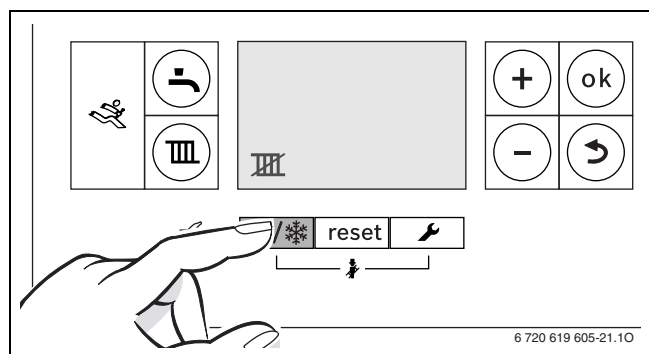



Bild 46

- ▶ Einstellung mit der **ok**-Taste speichern. Das Symbol  wird kurz angezeigt. Damit wird die Einstellung bestätigt.

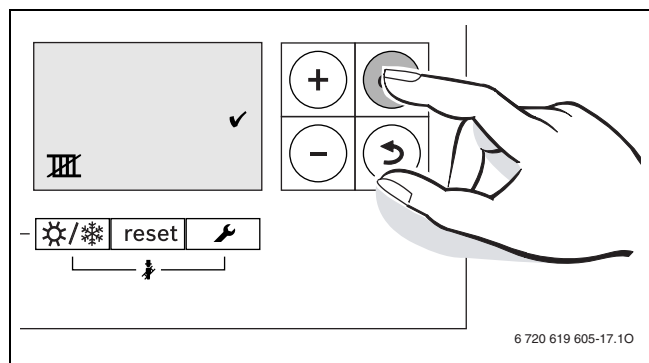





Bild 47

Sommerbetrieb einstellen:

- ▶ Taste  so oft drücken, bis im Display das Symbol  blinkt.
- ▶ Einstellung mit der **ok**-Taste speichern. Das Symbol  wird kurz angezeigt. Damit wird die Einstellung bestätigt.

Zu weiteren Informationen siehe Handbuch für das Regelsystem.

9.8 Frostschutz einstellen


Frostschutz für Heizungsanlage:

- ▶ Maximale Vorlauftemperatur auf 30 °C einstellen (→ Kap. 9.4.2).
- oder- Gerät abschalten.
- ▶ Heizungsanlage entleeren.

Zu weiteren Informationen siehe Anleitung für das Regelsystem.

Frostschutz für Speicher:

Auch bei abgeschaltetem WW-Betrieb ist der Speicher vor Frostschäden geschützt.

- ▶ WW-Betrieb  ausschalten (→ Kap. 9.5.1).

10 Wartung und Ersatzteile



VORSICHT: Netzanschluss:

- ▶ Gaszufuhr abschalten und das Gerät vor Beginn der Arbeiten vom Netz trennen, dabei alle relevanten Sicherheitsvorkehrungen einhalten.



VORSICHT: Austausch von Bauteilen:

- ▶ Wenn beim Austausch von gasführenden Bauteilen Dichtungen oder Plomben beschädigt oder ausgetauscht wurden, Dichtheitsprüfung mit einem Gas-spür- oder -analysegerät durchführen.
- ▶ Außerdem nach der Wiedermontage folgende Prüfungen ausführen:
Gebläsedruck lt. Kap. 10.6,
Abgasanalyse lt. Kap. 10.7.



HINWEIS: Wartung

- ▶ Wartungsarbeiten müssen von qualifizierten, zugelassenen Technikern durchgeführt werden.



HINWEIS: CO/CO₂-ANALYSEGERÄT

- ▶ Keine Wartung durchführen, wenn kein kalibriertes CO/CO₂-Analysegerät und kein Manometer verfügbar ist.

10.1 Inspektion und Wartung



- ▶ **HINWEIS:** Alle Wartungsarbeiten müssen von qualifizierten, kompetenten und zugelassenen Technikern durchgeführt werden.



- ▶ Nach der Wartung das entsprechende Wartungsprotokoll ausfüllen.
- ▶ KEINE Wartung durchführen, wenn KEIN CO/CO₂-Analysegerät verfügbar ist.

- Um einen dauerhaften, effizienten Betrieb des Geräts sicherzustellen, muss es in regelmäßigen Abständen gewartet werden.
- Die Wartungshäufigkeit hängt dabei von den jeweiligen Einbaubedingungen und der Verwendung ab, sollte jedoch mindestens einmal jährlich erfolgen.
- Der Umfang der erforderlichen Wartung wird von den Betriebsbedingungen des Geräts nach Prüfung durch einen vollqualifizierten Techniker bestimmt.

Inspektion

1. Prüfen, dass die Klemme und gegebenenfalls die Klemmenabdeckung sauber und unbeschädigt sind.
2. Alle Dichtstellen und Anschlüsse in der Anlage prüfen und diejenigen, die Zeichen von Undichtheit aufweisen, erneuern. Wie zur Inbetriebnahme beschrieben, gegebenenfalls auffüllen und mit Druck beaufschlagen.
3. Gerät in Betrieb nehmen und alle Unregelmäßigkeiten notieren. Letzte im Regler gespeicherte Störung über das Infomenü – i2 aufrufen. Zur Behebung siehe Kap. "Störungssuche".

10.2 Service-Funktion

Das Servicemenü enthält Servicefunktionen zum Bearbeiten und Testen vieler Gerätefunktionen.

Das Servicemenü ist in fünf Untermenüs gegliedert:

- Infomenü zur Anzeige von Werten
- Menü 1 zum Einstellen von Servicefunktionen der ersten Ebene
- Menü 2 zum Einstellen von Servicefunktionen der zweiten Ebene
- Menü 3 zum Einstellen von Servicefunktionen der dritten Ebene
- Testmenü zum manuellen Einstellen von Gerätefunktionen zu Testzwecken

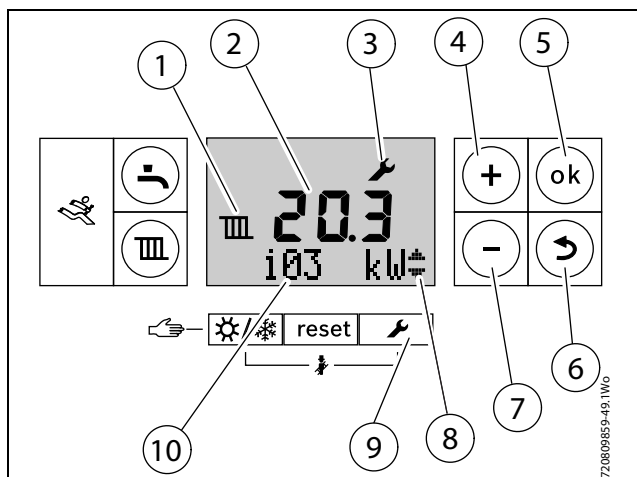


Bild 48

- [1] Betriebsartensymbol, entweder Heiz- oder Warmwasserbetrieb
- [2] Alphanumerische Anzeige
- [3] Wartungssymbol
- [4] Plus-Taste (nach oben blättern)
- [5] ok-Taste (Auswahl bestätigen, Wert speichern)
- [6] Zurück-Taste (Servicefunktion ohne Speichern verlassen)
- [7] Minus-Taste (nach unten blättern)
- [8] Anzeige für die Blätterfunktion
- [9] Servicetaste
- [10] Textzeile

10.2.1 Servicemenüs auswählen

Am Anfang jedes Kapitels zu den verschiedenen Menüs befindet sich eine entsprechende Beschreibung.

Für den Zugriff auf die einzelnen Menüs siehe:

- ▶ Infomenü (siehe Kap. 10.2.2)
- ▶ Menü 1 (siehe Kap. 10.2.3)
- ▶ Menü 2 (siehe Kap. 10.2.4)
- ▶ Menü 3 (siehe Kap. 10.2.5)
- ▶ Testmenü (siehe Kap. 10.2.6)

Taste + oder - drücken, um durch den Menübereich zu blättern.



Wenn Auf- und Abwärtspfeil gleichzeitig angezeigt werden, kann auf- und abwärts durch das Menü geblättert werden. Bei doppeltem Auf- oder Abwärtspfeil kann nur auf- bzw. abwärts durch das Menü geblättert werden.

Die Textzeile [10] zeigt die Servicefunktion und die alphanumerische Anzeige [2] den Wert dieser Servicefunktion.

Werte einstellen:

- ▶ Um Werte zu ändern, in der Servicefunktion Taste **ok** drücken.
- ▶ Der betreffende Wert blinkt in der alphanumerischen Anzeige.
- ▶ Um den gewünschten Wert auszuwählen, Taste + oder - drücken.
- ▶ Um die Einstellung zu speichern, **ok**-Taste erneut drücken.

Nachdem der geänderte Wert gespeichert wurde, erscheint vorübergehend ein Häkchen im Display.

15 Minuten nach der letzten Tastenbetätigung verlässt der Regler die Serviceebene automatisch.


10.2.2 Infomenü auswählen

Das Infomenü ist ausschließlich ein „Anzeigemenü“. Hier werden Kessel-daten angezeigt. Einige Werte werden in Echtzeit aktualisiert, um den je-weils aktuellen Kesselstatus zu widerspiegeln.

Die Hintergrundbeleuchtung des Menüs erlischt nach 30 Sekunden ohne Tastenbetätigung. Nach 2 Minuten ohne Tastenbetätigung werden alle Menüs geschlossen und das Display kehrt zurück zur normalen Be-triabsanzeige.

Doppelte Auf- und Abwärtspeile zeigen, dass nur auf- bzw. abwärts durch das Menü geblättert werden kann. Wenn Auf- und Abwärtspeil gleichzeitig angezeigt werden, ist das Blättern auf- und abwärts möglich.

Informationsmenü aufrufen:

- ▶ Taste  drücken.
- ▶ Taste + oder - drücken, um durch das Informationsmenü zu blättern.

	Geänderte Servicefunktionen	Bemerkungen
i1	Aktueller Betriebs-zustand	Zu jedem Status und jedem Betriebszu-stand des Kessels gibt es einen Kesselsta-tuscode. Der Kesselstatuscode wird im Display als dreistellige Zahl angegeben. Siehe Tabelle der Statuscodes auf Seite 53.
i2	Betriebs-Code für die letzte Störung	Anzeige im Normalbetrieb. Zeigt den letz-ten Störungscode mit dem Kesselstatus-code an.
i3	Maximaler Heizungs-anteil	Einstellung von Servicefunktion 2.1A
i4	Maximaler WW-An-teil (Warmwasser)	Einstellung von Servicefunktion 2.1B
i7	Vorlauftemperatur	Vom Regelsystem verlangte Vorlauftempe-ratur
i8	Ionisationsstrom	Bei laufendem Brenner: • ≥ 2 Mikroampere = OK • < 2 Mikroampere = fehlerhaft Bei ausgeschaltetem Brenner: • < 2 Mikroampere = OK • ≥ 2 Mikroampere = fehlerhaft
i9	Temperatur am Vorlauftemperatur-fühler	Isttemperatur des Hauptwärmeblocks, Anzeige in Echtzeit.
i12	Wassertemperatur	Solltemperatur Warmwasser
i13	Temperatur am Füh-ler im Pufferspei-cher	nur bei montiertem Pufferspeicher
i15	Momentane Außen-temperatur	Wird nur angezeigt, wenn ein Außentem-peraturfühlersystem angeschlossen ist.
i16	Tatsächliche Pum-penmodulation	Anzeige in % der Pumpenmodulation (nur KSBR)
i17	Aktuelle Beladung	Anzeige in % der maximalen Nennwärme-leistung im Heizbetrieb ¹⁾
i18	Aktuelle Gebläse-drehzahl	Anzeige in Umdrehungen pro Sekunde (Hz)
i20	Softwareversion Leiterplatte 1	Firmware-Version der Hauptleiterplatte.

Tab. 18 Menü Information


	Geänderte Servicefunktionen	Bemerkungen
i21	Softwareversion Leiterplatte 2	Firmware-Version der Leiterplatte des Bediendisplays.
i22	Kodierstecker-Nummer	Anzeige der letzten drei Ziffern des Kodier-steckers (Heizungsschaltmodul)
i23	Version des Hei-zungsschaltmoduls	Anzeige der Version des Kodiersteckers (Heizungsschaltmodul)

Tab. 18 Menü Information

- 1) Während der Warmwasserbereitung werden in Menü 1 Werte größer 100% ange-zeigt.

10.2.3 Auswählen des Menüs 1

Um eine Servicefunktion dieses Menüs aufzurufen:


- ▶ Taste  und **ok**-Taste gleichzeitig drücken, bis in der Textzeile "Menü 1" angezeigt wird.
- ▶ **ok**-Taste drücken, um die Auswahl zu bestätigen.
- ▶ Taste + oder - drücken, um durch den Menübereich zu blättern.

	Service-Funktion	Mögliche Einstellungen
1.W1	Außentemperaturführung	0 = aus, 1 = ein
1.W2	Außentemperaturführung, Punkt A @ -10 °C	°C (Vorgabe 90 °C)
1.W3	Außentemperaturführung, Punkt B @ 20 °C	°C (Vorgabe 20 °C)
1.W4	Schaltpunkt Außentemperaturführung, automatische Sommer-/Winterzeitumstellung	°C (Vorgabe 16 °C)
1.W5	Anlagenfrostschutz	0 = aus, 1 = ein
1.W6	Anlagenfrostschutztemperatur	°C (Vorgabe 5 °C)
1.7d	Offener Mischerfühlereingang	0 = keiner, 1 = am Kessel, 2 = am Modul

Tab. 19 Menü 1


10.2.4 Auswählen des Menüs 2

Um eine Servicefunktion dieses Menüs aufzurufen:


- ▶ Taste  und **ok**-Taste gleichzeitig drücken, bis in der Textzeile "Menü 1" angezeigt wird.
- ▶ Menü 2 mit der + -Taste auswählen.
- ▶ **ok**-Taste drücken, um die Auswahl zu bestätigen.
- ▶ Taste + oder - drücken, um durch den Menübereich zu blättern.

	Service-Funktion	Mögliche Einstellungen
2.1A	Maximale Beheizungsleistung	Einige Gasversorgungsunternehmen bieten Preise auf Leistungsbasis. Die Wärmeleistung kann für spezielle Wärmeanforderungen zwischen minimaler und maximaler Nennwärmeleistung begrenzt werden. Grundeinstellung ist die maximale Nennwärmeleistung. ► Wärmeleistung in kW einstellen. ► Gasdurchfluss mit den Angaben aus den Datentabellen 5 und 8 vergleichen. Einstellung bei Abweichungen korrigieren.
2.1B	Maximale WW-Leistung	Die Wärmeleistung kann für spezielle Wärmeanforderungen zwischen minimaler und maximaler Nennwärmeleistung begrenzt werden. Grundeinstellung ist die maximale WW-Wärmeleistung. ► Wärmeleistung in kW einstellen. ► Gasdurchfluss mit den Angaben aus den Datentabellen 5 und 8 vergleichen. Einstellung bei Abweichungen korrigieren.
2.1C	Pumpenkopfauswahl	Die Pumpengeschwindigkeit und das Modulationsverhalten werden über diese Einstellung so geregelt, dass die Pumpe immer basierend auf der Kesselleistung moduliert. 0: Pumpenmodulation entspr. d. Kesselleistung Fest eingestellt auf 0
2.1E	Energiesparmodus der Pumpe	Die Pumpe wird automatisch über das Regelsystem angesteuert. • 4: EIN – Außentemperaturgeführte Heizungsanlagen modulieren die Pumpe abwärts. Die Pumpe wird nur bei Bedarf eingeschaltet. • 5: AUS – Der Vorlauftemperaturregler steuert die Pumpe an. Bei einer Wärmeanforderung werden Pumpe und Kessel eingeschaltet. Grundeinstellung ist 5.
2.1F	Hydraulische Anlagenkonfiguration	In der Anlagenkonfiguration wird festgelegt, welche Komponenten zur Heizungsanlage gehören. Mögliche Einstellungen: 0: Heizungspumpe und 3-Wege-Ventil (intern) 1: Heizungspumpe (intern) und 3-Wege-Ventil (extern) 2: Heizungspumpe (intern) und Pufferspeicher-Ladepumpe (extern) Vorgabe 0 bei KSBR Vorgabe 2 bei KBR
2.1L	Pumpenbetriebsart	Einstellung für Anlagen mit oder ohne hydraulischer Weiche: 0: Pumpe arbeitet als Heizkreispumpe 1: Pumpe arbeitet als Kesselkreispumpe Vorgabe: 0

Tab. 20 Menü 2

	Service-Funktion	Mögliche Einstellungen
2.2A	Pumpensperrzeit bei externem 3-Wege-Umschaltventil	Die interne Pumpe wird solange gesperrt, bis das externe 3-Wege-Umschaltventil seine Endposition erreicht hat. Stellbereich 0–6 × 10 Sekunden. Grundeinstellung: 0 (Sekunden)
2.2C	Entlüftungsmodus	Diese Funktion kann zum Entlüften von Anlage und Kessel gewählt werden. 0 = aus 1 = auto 2 = immer ein Grundeinstellung: 1 Solange die Entlüftungsfunktion aktiv ist, blinkt das Symbol  .
2.2D	Thermische Desinfektion	Mit dieser Servicefunktion wird das Warmwasser auf 70 °C erwärmt. Die Erwärmung erfolgt nur bei Wasserentnahme. Mögliche Einstellungen: • 0: Thermische Desinfektion nicht aktiv • 1: Thermische Desinfektion aktiv, Grundeinstellung: 0 (nicht aktiv) Die thermische Desinfektion wird nicht angezeigt. ► Nach Ablauf der thermischen Desinfektion zurück auf 0 setzen.
2.2H	Warmwasserkreis	Wenn ein Temperaturfühler für den Pufferspeicher an den Kessel angeschlossen wird, muss diese Funktion aktiviert werden. Mögliche Einstellungen: • 0: Kein Pufferspeicher angeschlossen • 8: Pufferspeicher angeschlossen Grundeinstellung: 0.
2.2J	Speichervorrang	Mögliche Einstellungen: • 0: Speichervorrang; zuerst wird der Warmwasserspeicher bis zur eingestellten Temperatur geheizt, dann schaltet der Kessel in den Heizbetrieb. • 1: Wenn eine Wärmeanforderung des Warmwasserspeichers vorliegt, wechselt der Kessel alle 10 Minuten zwischen Heiz- und Warmwasserbetrieb. Grundeinstellung: 0
2.3B	Taktsperrzeit im Heizbetrieb	Legt den Zeitraum zwischen Starts und Stopps des Hauptbrenners des Wärmeblocks fest. Bei Anschluss einer außentemperaturgeführten Regelung ist keine Einstellung am Gerät erforderlich. Das Regelsystem optimiert diese Einstellung. Einstellbereich: 3 bis 45 Minuten. Grundeinstellung ist 10 Minuten.

Tab. 20 Menü 2

	Service-Funktion	Mögliche Einstellungen
2.3C	Taktsperren-Hysterese anhand der Vorlauf-temperatur (nur negative Toleranz)	<p>Legt die Temperaturdifferenz vor dem Brennerneustart fest. Grundeinstellung: 6 K.</p> <p>Wird in Kombination mit der Taktsperrezeit verwendet.</p> <p>Bei Anschluss einer außentemperaturgeführten Regelung ist keine Einstellung am Gerät erforderlich.</p> <p>Das Regelsystem optimiert diese Einstellung.</p> <p>Das Temperaturintervall legt fest, um wie viel die Vorlauf-temperatur unter die Vorlauf-temperatur sinken muss, bis das Absinken als Wärmebedarf interpretiert wird.</p> <p>Sie kann in Schritten von je 1 K eingestellt werden.</p> <p>Das Temperaturintervall kann zwischen 0 und 30 K eingestellt werden. Grundeinstellung ist 6 K.</p>
2.4F	Siphonfüllprogramm	<p>Das Siphonfüllprogramm stellt sicher, dass der Kondensatsiphon nach der Installation oder nach einer Abschaltung des Kessels gefüllt ist.</p> <p>Das Siphonfüllprogramm wird aktiviert, wenn:</p> <ul style="list-style-type: none"> • das Gerät eingeschaltet wird • der Brenner mindestens 28 Tage nicht in Betrieb war • der Kessel vom Sommer- in den Winterbetrieb umgestellt wird, bei der nächsten Wärmeanforderung <p>Das Siphonfüllprogramm läuft 15 Minuten lang bei geringer Wärmeleistung.</p> <p>Mögliche Einstellungen:</p> <ul style="list-style-type: none"> • 1: Siphonfüllprogramm mit geringer Wärmeleistung • 0: Siphonfüllprogramm aus (nur zur Wartung) <p>Grundeinstellung: 1</p> <p>Wenn das Siphonfüllprogramm aktiv ist, blinkt das Symbol .</p> <p>► Nach der Wartung zurück auf 1 stellen.</p>
2.5F	Wartungserinnerung	<p>Wenn diese Funktion im Regelsystem eingestellt ist, wird sie nicht angezeigt.</p> <p>Mögliche Einstellungen:</p> <ul style="list-style-type: none"> • 0: nicht aktiv • 1–72, 1 bis 72 Monate können eingestellt werden. Nach Ablauf dieses Zeitraums wird im Display angezeigt, dass eine Wartung notwendig ist. <p>Grundeinstellung: 0</p>

Tab. 20 Menü 2

	Service-Funktion	Mögliche Einstellungen
2.7B	3-Wege-Ventil in Mittelstellung	<p>Nach Abspeichern des Wertes 1 fährt das 3-Wege-Ventil in Mittelstellung.</p> <p>Dadurch kann das Wasser komplett aus der Anlage abgelassen werden, so dass der Wärmeblock demontiert werden kann.</p> <p>Nach 15 Minuten wird automatisch wieder der Wert 0 eingestellt.</p> <p>Die Mittelstellung des 3-Wege-Ventils wird nicht angezeigt.</p>
2.7E	Estrichrockenfunktion	<p>Diese Funktion heizt nur zur Estrichrocknung, ohne dass das Gerät als Heizkessel funktioniert. Andere Einstellungen sind nicht möglich. 0: aus 1: nur Heizung über Gerät oder Reglereinstellung, d. h., alle übrigen Wärmeanforderungen sind gesperrt.</p> <p>Grundeinstellung: 0</p> <p>Solange die Estrichrocknungsfunktion aktiv ist, wird in der Textzeile 7E angezeigt.</p>
2.9F	ZH-Pumpennachlauf	<p>Die ZH-Pumpennachlaufzeit beginnt am Ende der Wärmeanforderung.</p> <p>Mögliche Einstellungen:</p> <ul style="list-style-type: none"> • 0 bis 60: Nachlaufzeit in Minuten (1-Minuten-Schritte) • 24H: Nachlaufzeit 24 Stunden. <p>Grundeinstellung ist 3 Minuten.</p>


Tab. 20 Menü 2

Service-Funktion	Mögliche Einstellungen
2.9L Thermische Desinfektion des WW-Speichers	Mit dieser Funktion kann der Speicher auf 70 °C erwärmt werden. Mögliche Einstellungen: • 0: Thermische Desinfektion nicht aktiv • 1: Thermische Desinfektion aktiv Grundeinstellung: 0 (nicht aktiv). Die thermische Desinfektion wird nicht angezeigt. Für die thermische Desinfektion wird das Wasser 35 Minuten lang bei 70 °C gehalten.
2.CE Zirkulationspumpe startet	Nur bei aktivierter Zirkulationspumpe aktiv (Servicefunktion 2.CL). Mit dieser Servicefunktion wird eingestellt, wie oft die Zirkulationspumpe in einer Stunde 3 Minuten lang läuft. Mögliche Einstellungen: 1: 3 Minuten ein, 57 Minuten aus. 2: 3 Minuten ein, 27 Minuten aus. 3: 3 Minuten ein, 17 Minuten aus. 4: 3 Minuten ein, 12 Minuten aus. 5: 3 Minuten ein, 9 Minuten aus. 6: 3 Minuten ein, 7 Minuten aus. 7: ständig ein Grundeinstellung: 2
2.CL Zirkulationspumpe	Diese Servicefunktion aktiviert eine angeschlossene Zirkulationspumpe. Mögliche Einstellungen: • 0: Zirkulationspumpe nicht aktiv • 1: Zirkulationspumpe aktiv Grundeinstellung: 0.


Tab. 20 Menü 2

10.2.5 Auswählen des Menüs 3

Um eine Servicefunktion dieses Menüs aufzurufen:

Taste  und **ok**-Taste gleichzeitig drücken, bis in der Textzeile "Menü 1" angezeigt wird.

Menü 3 mit der **+**-Taste auswählen.

Taste  und **ok**-Taste gleichzeitig drücken, bis in der Textzeile die erste Servicefunktion (3.xx) angezeigt wird.

Taste **+** oder **-** drücken, um durch den Menübereich zu blättern.

Service-Funktion	Mögliche Einstellungen
3.1A Obergrenze der max. Wärmeleistung für 2.1A.	Mit dieser Servicefunktion kann der Servicetechniker einen Grenzwert für die maximale Wärmeleistung (Heizung, Servicefunktion 2.1A) festlegen. Grundeinstellung ist die maximale Nennwärmeleistung.
3.1b Obergrenze der maximalen Leistung (WW) für 2.1B	Mit dieser Servicefunktion kann der Servicetechniker einen Grenzwert für die maximale Wärmeleistung (Warmwasser, Servicefunktion 2.1B) festlegen. Grundeinstellung ist die maximale Wärmeleistung für Warmwasser.


Tab. 21 Menü 3

Service-Funktion	Mögliche Einstellungen
3.2B Obergrenze der Vorlauftemperatur	Die maximale Vorlauftemperatur kann zwischen 30 °C und 82 °C eingestellt werden. Dadurch wird die Einstellung über das Bedienmenü begrenzt. Grundeinstellung: 82 °C
3.3B Minimale Nennwärmeleistung (Heizung und Warmwasser)	Die Wärmeleistung für Heizung und Warmwasser kann auf jeden beliebigen Prozentwert zwischen minimaler und maximaler Nennwärmeleistung eingestellt werden. Grundeinstellung: geräteabhängig, minimale Nennwärmeleistung (Heizung und Warmwasser)

Tab. 21 Menü 3

10.2.6 Testmenü auswählen

Um eine Servicefunktion dieses Menüs aufzurufen:

Taste  und **ok**-Taste gleichzeitig drücken, bis in der Textzeile "Menü 1" angezeigt wird.

Testmenü mit der **+**-Taste auswählen.



ok-Taste drücken, um die Auswahl zu bestätigen.

Taste **+** oder **-** drücken, um durch den Menübereich zu blättern.

Geänderte Servicefunktionen	Mögliche Einstellungen
t01 Zündungstest Prüfung des Zündfunken	Die Zündung zündet max. 2 Minuten lang ohne Gaszufuhr, ansonsten kann der Zündtransformator beschädigt werden. Bei einwandfreier Zündung ist der Funken hörbar. Mögliche Einstellungen: 0 = aus 1 = ein – Grundeinstellung: 0
t02 Gebläsetest Prüfung der Gebläsefunktion	Das Gebläse läuft ohne Gaszufuhr oder Zündung. Mögliche Einstellungen: 0 = aus 1 = ein – Grundeinstellung: 0
t03 Pumpentest Prüfung des Pumpenbetriebs (interne und externe Pumpen)	Die Pumpe läuft maximal 45 Sekunden. Bei einwandfreier Pumpe ist das Laufgeräusch hörbar. Mögliche Einstellungen: 0 = Pumpe aus 1 = Pumpe ein – Grundeinstellung: 0
t04 Prüfung des internen 3-Wege-Umschaltventils	Mögliche Einstellungen: 0 = aus 1 = ein – WW – Grundeinstellung: 0

Tab. 22 Testmenü

10.2.7 Maximale Kesselleistung einstellen

4. Taste  gleichzeitig mit der Taste  drücken, um den „Schornsteinfegermodus“ zu öffnen. Im Display wird die aktuelle Vorlauftemperatur angezeigt. Die prozentuale Wärmeleistung blinkt im alphanumerischen Display. Auf dem Display wird das Brennersymbol angezeigt.

Taste + oder - drücken, bis die gewünschte prozentuale Wärmeleistung erscheint. Wärmeleistung zunächst auf 100 % einstellen.

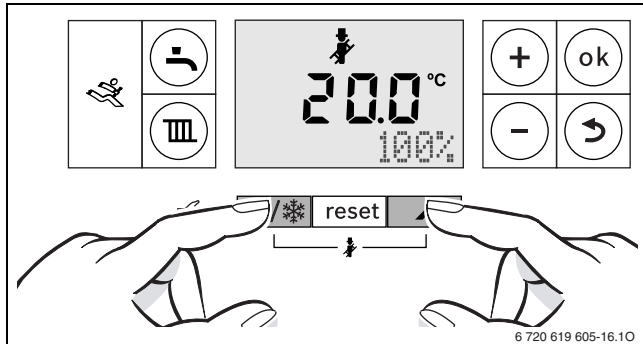



Bild 49 Kesselbedienung

5. Wenn der Kessel nicht zündet, Entstör-Taste drücken, bis die Textzeile "reset" erscheint. Das Gerät geht wieder in Betrieb und die Vorlauftemperatur wird angezeigt.
6. Um in den Normalbetrieb zurückzukehren, jeweils Taste  drücken.



Der Kessel läuft 30 Minuten lang mit maximaler Wärmeleistung und schaltet dann zurück in den Normalbetrieb.

10.3 Dichtheit der Abgasleitung

Die Dichtheit der Abgasanlage und die Kesselleistung können an den Messstellen an den Anschlüssen der Abgasleitung überprüft werden.

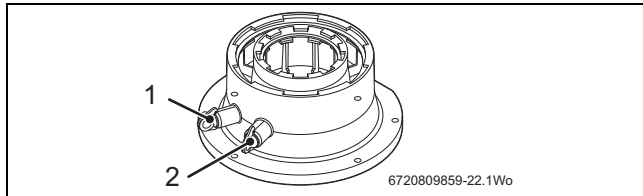


Bild 50 Abgasleistungsanschluss

- [1] Abgas-Messstelle
- [2] Zuluft-Messstelle

Bei montierter Kesselverkleidung und während der Kessel mit maximaler Leistung läuft (siehe Kap. "Maximale Kesselleistung einstellen") folgende Schritte ausführen.

- ▶ Analysesonde in die Zuluft-Messstelle [2] einführen.
- ▶ Sicherstellen, dass die Sonde bis zur Mitte des Luftkanals reicht. Sondenkonus so verschieben, dass er die Messstelle abdichtet und das Sondenende in der richtigen Position fixiert.
- ▶ Stabilisierung der Werte abwarten und Folgendes prüfen:
 - O₂ ist gleich oder größer 20.6 %.
 - CO₂ ist kleiner 0.2 %.
- ▶ Wenn die Messwerte außerhalb dieses Bereichs liegen, liegt ein Problem der Abgasanlage oder des Verbrennungskreises vor, z. B. fehlende oder gelöste Dichtungen.

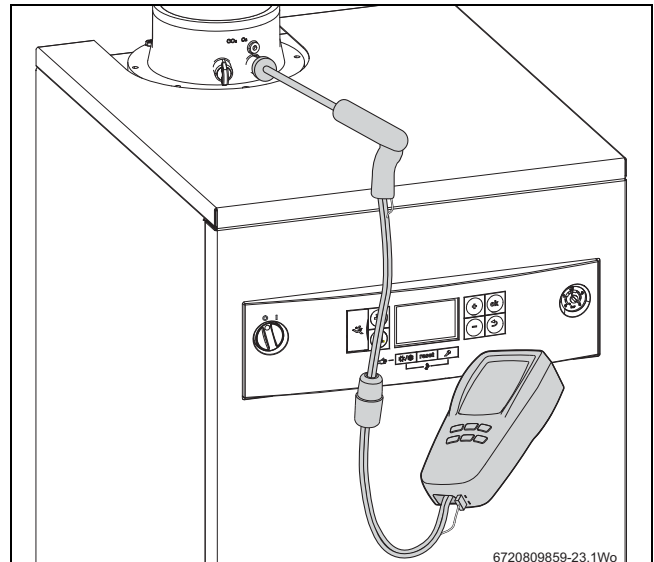


Bild 51 Dichtheitsprüfung der Abgasleitung

10.4 Wartungsinspektion – Zugang zu den Komponenten

Um an die Komponenten zu gelangen, Kesselvorderwand entfernen.

- ▶ Obere Ecken der Vorderwand vom Gehäuse abziehen, bis die Kugelschnappverschlüsse ausrasten.
- ▶ Wand von den 2 Halterungen unten heben und beiseite stellen.
- ▶ Bedienfeld in die Serviceposition absenken.
- ▶ Um Zugang zu den Komponenten zu erhalten, die 4 Schrauben abschrauben, mit denen der Feuerraumdeckel befestigt ist.

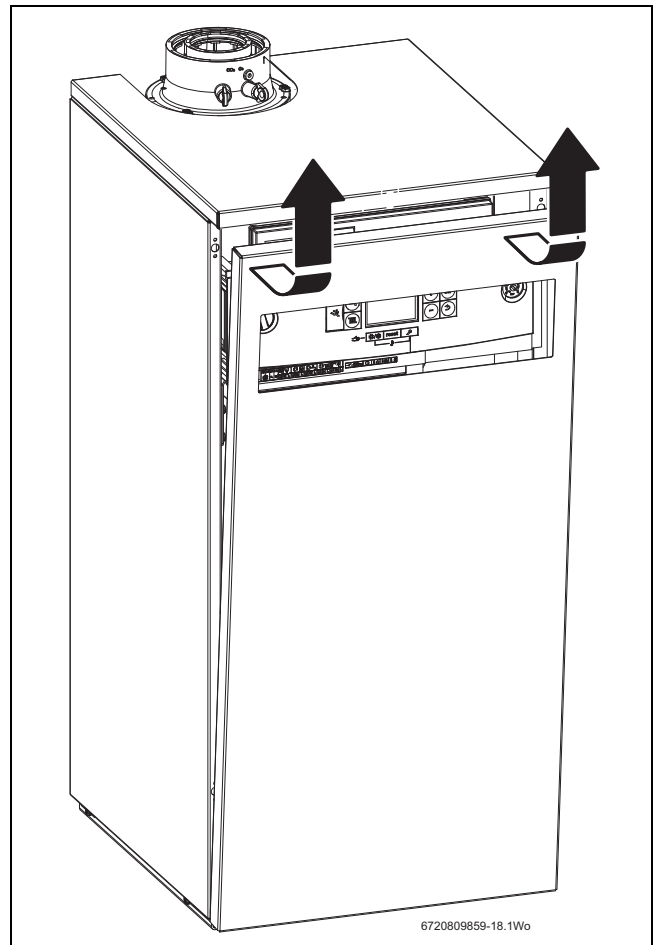


Bild 52 Zugang zu den Komponenten

10.4.1 Bedienfeld – Serviceposition

Um das Bedienfeld in die Serviceposition abzusenken, auf beiden Seiten des Haltebügels obere Schraube [1] abschrauben, untere Schrauben etwas lösen und Feld leicht nach vorn neigen. Das Bedienfeld wird bei ca. 100° gehalten.

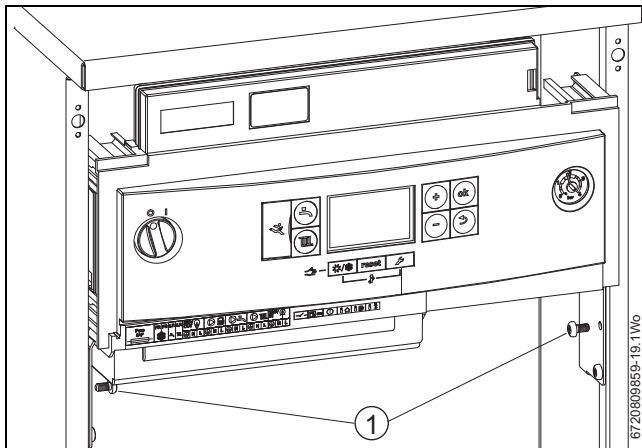


Bild 53 Bedienfeld in Serviceposition bringen

10.5 Gaseingangsdruck prüfen



HINWEIS: Gaseingangsdruck

- ▶ Sicherstellen, dass dieser Gasdruck erreicht werden kann, wenn alle anderen Gasgeräte laufen.
- ▶ Übrige Prüfungen erst fortsetzen, wenn der richtige Gasdruck erreicht ist.

▶ Siehe Kap. 7.5. Prüfen, ob die Werte für den Gasbetriebsdruck in der Anlage den Angaben unten entsprechen:

Gasarten	Mindestdruck (mbar)	Maximaldruck (mbar)
G20	17	25
G25	22	30
G31	25	45

10.6 Gebläsedruckprüfung

▶ Kappe von der Gebläsedruck-Messstelle abziehen.

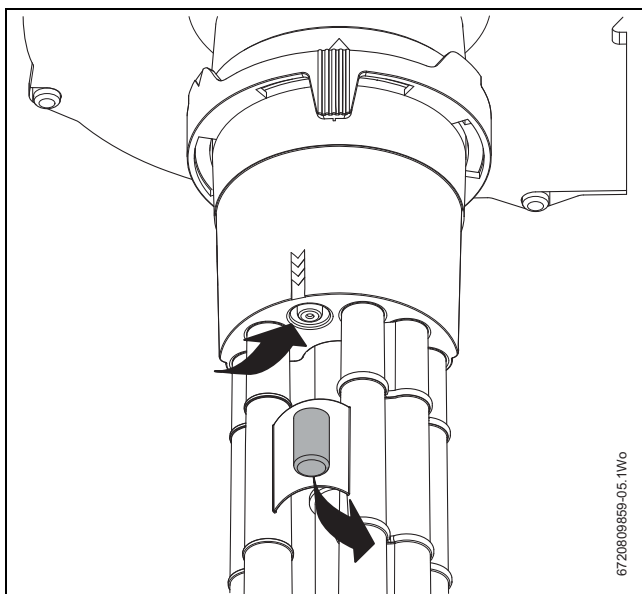


Bild 54 Gebläsedruck-Messstelle und Kappe

- ▶ Manometer an die Gebläsedruck-Messstelle (1) anschließen.
- ▶ Maximale Kesselleistung einstellen.
- ▶ Nach der Messung Kappe wieder auf Messstelle aufsetzen.

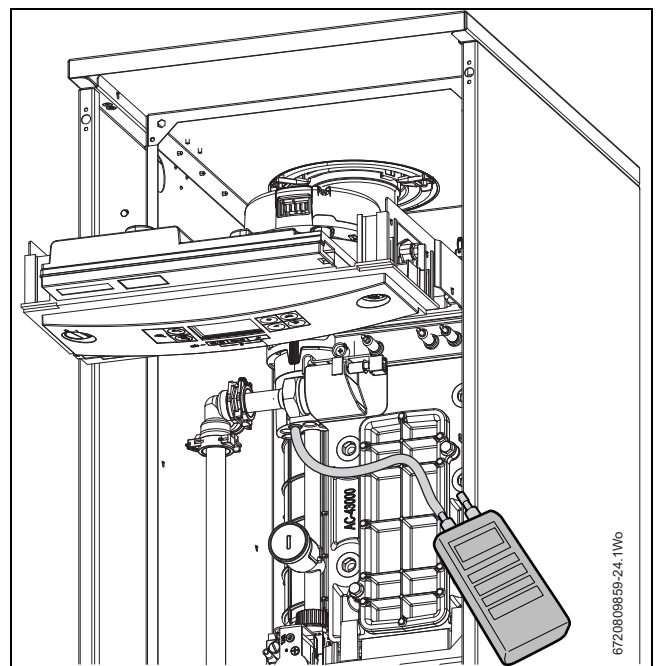


Bild 55 Gebläsedruckprüfung



HINWEIS: Gebläsedruckprüfung

- ▶ Während der Gebläsedruckprüfung muss der Kessel mit maximaler Leistung laufen.

Gebläsedruck bei montiertem Verbrennungsluftrohr und maximaler Kesselleistung messen:

▶ Die Druckwerte sind negativ. Siehe Abb. 56 unten.

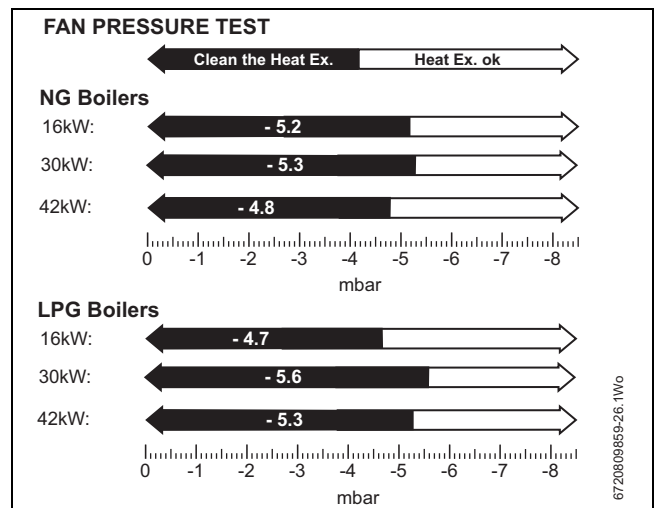


Bild 56 Werte der Gebläsedruckprüfung

- ▶ Wenn die Manometeranzeige im weißen Diagrammbereich liegt, sind Wärmeblock, Abgasleitung und Siphon in Ordnung.
- ▶ Wenn die Manometeranzeige im schwarzen Diagrammbereich liegt, folgende Prüfungen durchführen:
 - Kondensatsiphon auf Verstopfung prüfen.
 - Abgasleitungen auf Verengungen prüfen.
 - Wärmeblock mit geeignetem Reinigungsgerät reinigen. Siehe Kap. 10.9 "Wärmeblock reinigen".
- ▶ Gebläsedruckwerte erneut prüfen.

Wenn die Gebläsedruckprüfung am Kessel nach den oben genannten Prüfungen nicht erfolgreich ist, Erkundigungen bei der technischen Hotline einholen.

- ▶ Nach Ausführung der Messungen Kessel abschalten.
- ▶ Verbrennungsluftrohr demontieren.
- ▶ Manometer abziehen und Messstellenkappe wieder aufsetzen.
- ▶ Verbrennungsluftrohr wieder montieren.

10.7 Abgasanalyse

HINWEIS: Verbrennungstests

- ▶ Verbrennungstests müssen durch kompetente Personen durchgeführt werden. Tests dürfen nur mit kalibrierten Verbrennungsanalysegeräten nach BS 7927 und durch Personen ausgeführt werden, die mit ihrer Anwendung vertraut sind.

HINWEIS: Gaseingangsdruck

- ▶ Sicherstellen, dass der Gaseingangsdruck geprüft wurde und ausreichend ist, siehe Kap. 7.5.

Verbrennungstest

- ▶ Abgasmessgerät an der Abgas-Messstelle (1) anschließen (siehe Abb. unten).
- ▶ Sicherstellen, dass die Sonde bis zur Mitte der Abgasleitung reicht. Sondenkonus so verschieben, dass er die Messstelle abdichtet und das Sondenende in der richtigen Position fixiert.

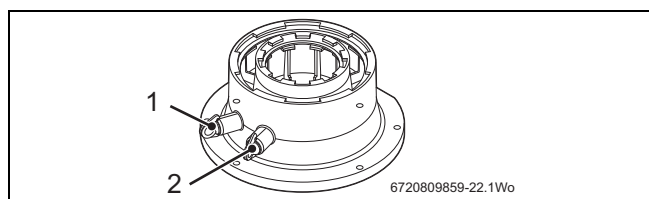


Bild 57 Abgasleitungsanschluss

- [1] Abgas-Messstelle
- [2] Zuluft-Messstelle

- ▶ Taste und Taste gleichzeitig drücken, um den „Schornsteinfegermodus“ zu öffnen. Im Display wird die aktuelle Vorlauftemperatur angezeigt. Die prozentuale Wärmeleistung blinkt im alphanumerischen Display. Auf dem Display wird das Brennersymbol angezeigt. Taste + oder - drücken, bis die gewünschte prozentuale Wärmeleistung erscheint. Wärmeleistung zunächst auf 100 % einstellen.
 - Der Kessel läuft innerhalb von ca. 30 bis 35 Sekunden zur maximalen Kesselleistung hoch.
- ▶ Kessel mindestens 10 Minuten lang mit maximaler Leistung laufen lassen.
- ▶ CO/CO₂-Werte anhand der Angaben in Tab. 23 überprüfen.

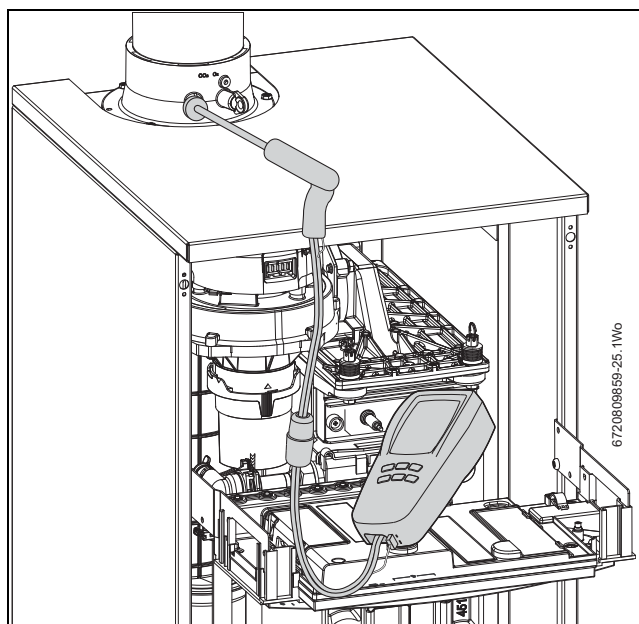


Bild 58

- ▶ Prüfen, ob CO-Wert unter 200 ppm liegt.
- ▶ Minimale Kesselleistung einstellen.
 - Der Kessel braucht etwa 30 bis 35 Sekunden, um die minimale Kesselleistung zu erreichen.
 - Abwarten, bis sich die minimale Wärmeleistung stabilisiert hat.
- ▶ CO/CO₂-Werte anhand der Angaben in Tab. 23 überprüfen.
- ▶ Prüfen, ob CO-Wert unter 200 ppm liegt.
- ▶ Erneut maximale Kesselleistung einstellen und CO/CO₂-Prüfung wiederholen.
 - Der Kessel braucht etwa 30 bis 35 Sekunden, um die maximale Kesselleistung zu erreichen.
 - Abwarten, bis sich die maximale Wärmeleistung stabilisiert hat.
- ▶ Bei korrekten Werten Taste drücken. Der Kessel kehrt in den Normalbetrieb zurück.
- ▶ Kessel wieder montieren und Verkleidung wieder anbringen.

HINWEIS: Minimaler CO₂-Wert

- ▶ Der minimale CO₂-Wert muss um mindestens 0,1 unter dem CO₂-Maximalwert liegen.

Gasart	Max. CO ₂ -Einstellung in %	Min. CO ₂ -Einstellung in %
G20 Erdgas (42 kW)	9,5 (+0,4/ -0,0)	9,4 (+0,4/ -0,0)
G20 Erdgas (16 und 32 kW)	9,4 (+0,4/ -0,0)	8,6 (+0,4/ -0,0)
G25 Erdgas (42 kW)	7,6 (+0,4/ -0,0)	7,5 (+0,4/ -0,0)
G25 Erdgas (16 und 32 kW)	7,5 (+0,4/ -0,0)	6,9 (+0,4/ -0,0)
G31 Flüssiggas (42 kW)	10,9 (+0,4/ -0,0)	10,8 (+0,4/ -0,0)
G31 Flüssiggas (16 und 32 kW)	10,8 (+0,4/ -0,0)	10,5 (+0,4/ -0,0)
CO – weniger als 200 ppm (Anteil 0,002)		

Tab. 23 CO/CO₂-Einstellungen

10.8 Gas/Luft-Verhältnis einstellen

Bei einem falschen CO₂-Mindest- oder Maximalwert die Gasarmatur wie folgt nachstellen:

- ▶ Maximale Kesselleistung einstellen.

Die Regelung schaltet nach 30 Minuten zurück in den Normalbetrieb. Alternativ Taste drücken.

- ▶ Kunststoff-Staubabdeckung [1] abnehmen.
- ▶ Maximale CO₂-Einstellung mit einem Schlitzschraubendreher vornehmen [2]. Siehe dazu Tab. 23. Zum Verringern im, zum Erhöhen gegen den Uhrzeigersinn drehen.



CO₂-Wert 10 Minuten nach dem Einstellen der maximalen Kesselleistung messen.

- ▶ Minimale Kesselleistung einstellen.
- ▶ CO₂-Wert messen. Dieser sollte den Werten für die minimale Wärmeleistung aus Tab. 23 entsprechen.
- ▶ Wenn das nicht der Fall ist, Messingkappe [3] vom Mindestwert-Einstellpunkt abnehmen.
- ▶ Mit einem 4-mm-Sechskantschlüssel den Mindestwert an der Gasarmatur auf den entsprechenden Wert einstellen [4], zum Erhöhen im, zum Verringern gegen den Uhrzeigersinn drehen.
- ▶ Erneut maximale Kesselleistung einstellen und CO₂-Wert prüfen.
- ▶ Wenn der Wert korrekt ist, Kessel in den Normalbetrieb zurückschalten.
- ▶ Manometer von der Abgas-Messstelle abnehmen.
- ▶ Abdeckung wieder auf der Abgas-Messstelle anbringen.
- ▶ Messingkappe [3] wieder auf dem Mindestwert-Einstellpunkt [4] anbringen.
- ▶ Neue Kunststoff-Staubabdeckung [1] auf dem Maximalwert-Einstellpunkt [2] anbringen.

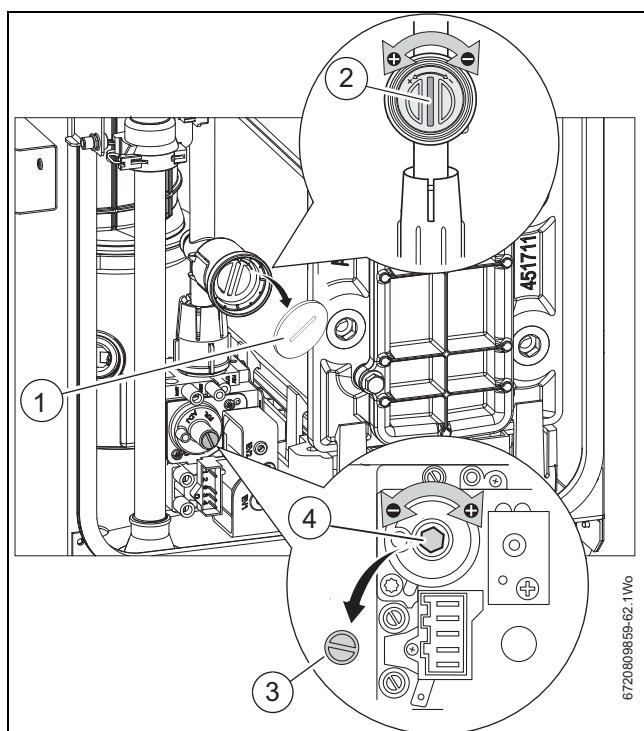


Bild 59 CO₂-Einstellung

- [1] Kunststoff-Staubabdeckung für Maximalwert-Einstellpunkt
- [2] Maximalwerteinstellung
- [3] Messingkappe für Minimalwert-Einstellpunkt
- [4] Minimalwerteinstellung

Wenn der CO₂-Wert nach wie vor nicht im Toleranzbereich liegt, Folgendes prüfen:

- ▶ Gaseingangsdruck
- ▶ Gasdurchflussmenge
- ▶ Gebläsedruck
- ▶ Abgasleitung und Lufteinlass sowie evtl. Verstopfungen der Kondensatableitung
- ▶ Gasleitung auf Lecks und Verstopfungen
- ▶ Brennerzustand

Wenn alle Prüfungen durchgeführt wurden und der CO₂-Wert trotzdem nicht im Toleranzbereich liegt, Gasarmatur austauschen.

10.9 Wärmeblock reinigen



WARNUNG: Reinigungsöffnung

- ▶ Abdeckung nur entfernen, wenn eine neue Dichtung für die Wiedermontage verfügbar ist.



HINWEIS: Nach dem Abschluss der Gerätewartung muss der CO/CO₂-Wert geprüft und auf die im Kap. "AIR/GAS-VERHÄLTNIS" angegebenen Werte eingestellt werden.

Wenn der Wärmeblock gereinigt werden muss:

Für die Reinigung des Wärmeblocks ist ein spezielles Zubehörsatz (Nr. 840) verfügbar. Gegebenenfalls unter 7 719 001 996 bestellen.

1. Reinigungsabdeckung [1], Dichtung [2] und Metallplatte [3] entfernen, ggf. sichern.
 2. Kappe vom Kondensatsiphon abschrauben und geeigneten Behälter darunter stellen.
 3. Mit dem Reinigungsmesser [4] von oben nach unten Ablagerungen vom Wärmeblock entfernen.
- ▶ Mit der Bürste [5] den Wärmeblock von oben nach unten reinigen.
 - ▶ Reinigungsabdeckung mit neuer Dichtung [2] in umgekehrter Reihenfolge wieder montieren, Schrauben handfest anziehen und mit einem Schraubenschlüssel um eine weitere Umdrehung festziehen.
 - ▶ Nach der Wiedermontage prüfen, ob die CO/CO₂-Werte den Angaben aus dem Kap. "Gas/Luft-Verhältnis einstellen" entsprechen.

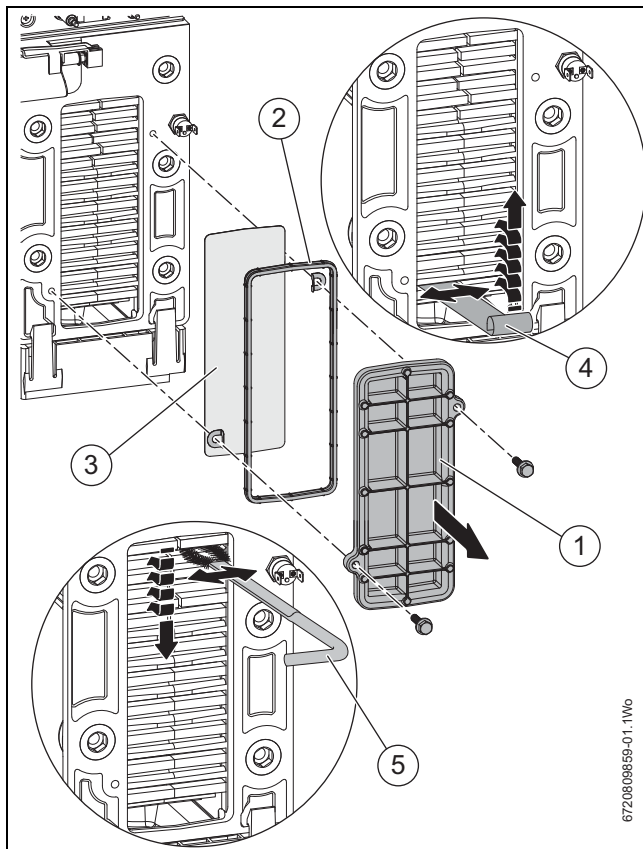


Bild 60 Wärmeblock reinigen

- [1] Prüfdeckel
- [2] Prüfdeckeldichtung
- [3] Rückwand (sofern montiert)
- [4] Reinigungsmesser
- [5] Reinigungsbürste

Brenner reinigen

WARNUNG: Brenner

- ▶ Brenner nur ausbauen, wenn eine neue Dichtung für die Wiedermontage verfügbar ist.

- ▶ Sicherstellen, dass der Kessel vollständig von der Gasversorgung getrennt wurde.
1. Klammern [1], Kronenmutter [2] und Federn [3] von den Stiftschrauben demontieren.
 - ▶ Die 2 Sechskantmutter [4] abschrauben, mit denen das Gebläse befestigt ist.
 - ▶ Mutter [5] von der hinteren Stiftschraube [6] abschrauben. Brennerkopf [7] abnehmen.
 2. Brenner ausbauen und Komponenten reinigen.
Keine Drahtbürste verwenden.

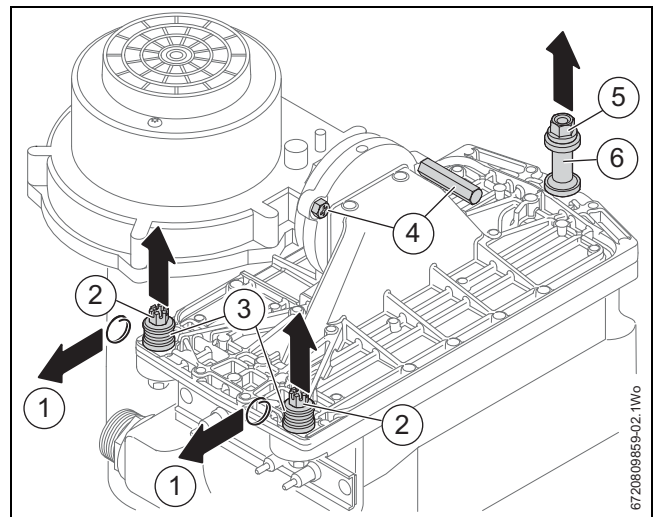


Bild 61

- [1] Klammern
- [2] Kronenmutter
- [3] Unterlegscheiben/Federn
- [4] Sechskantmutter
- [5] Hintere Mutter
- [6] Abstandhalter

Wiedereinbau des Brennerdeckels

HINWEIS: Brennerdichtung

- ▶ Brennerdichtung nach jedem Öffnen der Dichtstelle durch eine neue ersetzen.

- ▶ Brenner in umgekehrter Reihenfolge mit neuer Dichtung [8] wieder montieren.
- ▶ Brennerdeckel unter die hintere Sicherungsschraube schieben und festziehen.
- ▶ Um den Brennerdeckel auf dem Wärmeblock zu befestigen, Unterlegscheiben/Federn [3] und Kronenmutter [2] (siehe Abb. 62) auf den Stiftschrauben [11] montieren.
- ▶ Kronenmutter [2] mit einem 10-mm-Schraubenschlüssel anziehen, bis der Brennerdeckel fest auf dem Wärmeblock sitzt.
- ▶ An diesem Punkt drehen sich die Mutter nicht mehr. Nicht überdrehen.
- ▶ Mutter bei Bedarf leicht zurückdrehen, bis die Öffnung für die Klammer [1] sichtbar wird.
- ▶ Klammern [1] montieren und sichern.
- ▶ Nach der Wiedermontage prüfen, ob die CO/CO₂-Werte den Angaben aus dem Kap. "Gas/Luft-Verhältnis einstellen" entsprechen.

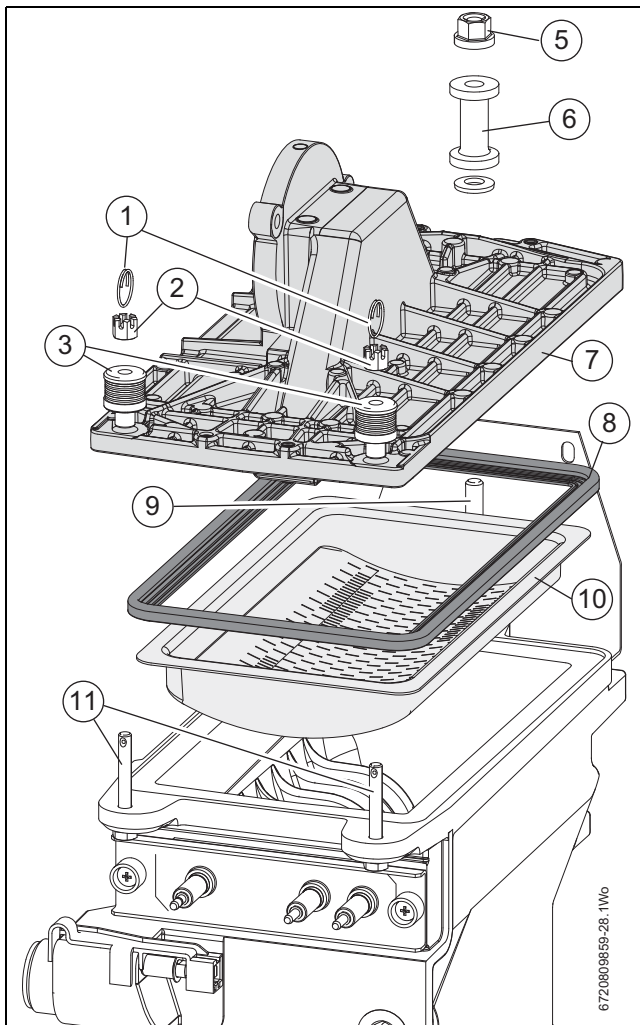


Bild 62 Brennerausbau

- [1] Klammer
- [2] Kronenmuttern
- [3] Unterlegscheiben/Federn
- [5] Hintere Mutter
- [6] Abstandshalter und Unterlegscheibe
- [7] Brennerkopf
- [8] Dichtung
- [9] Hintere Stiftschraube
- [10] Brenner
- [11] Vordere Stiftschrauben

Nur in geschlossenen Systemen:**Elektrische Verdrahtung**

- ▶ Elektrische Verdrahtung auf Beschädigung prüfen, beschädigte Leitungen austauschen.

Klappenventil der Gebläseansaugung prüfen

- ▶ Zum Zugang zur Gebläseansaugung siehe Seite 50.
- ▶ Klappenventil vorsichtig vom Gebläseansaugschlauch abnehmen und auf Verunreinigungen und Schäden prüfen. Bei Bedarf reinigen oder austauschen.
- ▶ Beim Wiedereinbau des Klappenventils darauf achten, dass die Klappen nach oben in den Gebläseansaugschlauch öffnen müssen.
- ▶ Nach der Wiedermontage prüfen, ob die CO/CO₂-Werte den Angaben aus dem Kap. "Gas/Luft-Verhältnis einstellen" entsprechen.

Kondensatsiphon reinigen

Zum Ausbau des Siphons siehe Abb. 70 auf Seite 51.

- ▶ Kondensatablauf [1] entfernen.
- ▶ Befestigungsschraube [2] des Siphons abschrauben.
- ▶ Siphon nach unten vom Kessel abziehen.
- ▶ Untere Kappe [3] abnehmen, Kondensat ablaufen lassen und ausspülen.

10.10 Inspektions- und Wartungs-Checkliste

Die Inspektions- und Wartungsprotokolle dienen auch als Kopiervorlage.

- ▶ Durchgeführte Inspektionsarbeiten ausfüllen, Datum eintragen und unterschreiben.

Inspektion und Wartung		Volllast	Teillast	Volllast	Teillast
1	Sicht- und Funktionskontrolle der Heizungsanlage	<input type="checkbox"/>		<input type="checkbox"/>	
2	Gas und Wasser führende Anlagenteile prüfen:				
	- Dichtheit	<input type="checkbox"/>		<input type="checkbox"/>	
	- Sichtbare Korrosion	<input type="checkbox"/>		<input type="checkbox"/>	
	- Verschleiß oder Beschädigung	<input type="checkbox"/>		<input type="checkbox"/>	
3	Wasserdruck der Anlage prüfen	<input type="checkbox"/>		<input type="checkbox"/>	
	Druck des Ausdehnungsgefäßes prüfen				
	Betriebsdruck prüfen				
4	Kessel stromlos schalten und Folgendes prüfen:				
	- Brenner und Wärmeblock auf Verunreinigungen				
5	- Kondensatsiphon				
6	- Zündanlage				
7	Gaszufuhr prüfen				
8	Abgasein- und -ausgang sowie Anschlüsse prüfen	<input type="checkbox"/>		<input type="checkbox"/>	
9	Messwerte aufnehmen:				
	- Abgasdruck				
	- Abgastemperatur (brutto) t_A				
	- Lufttemperatur t_L				
	- Abgastemperatur (netto) $t_A - t_L$				
	- CO ₂ - bzw. O ₂ -Gehalt				
	- Abgasverluste q_A				
	- CO-Gehalt (luftfrei)				
10	Funktionstest durchführen				
	- Ionisationsstrom prüfen und erfassen				
11	Dichtheit im Betrieb kontrollieren	<input type="checkbox"/>		<input type="checkbox"/>	
12	Reglereinstellungen kontrollieren (siehe Reglerhandbuch)	<input type="checkbox"/>		<input type="checkbox"/>	
13	Abschließende Prüfungen	<input type="checkbox"/>		<input type="checkbox"/>	
	Fachgerechte Inspektion bestätigen				
	Firmenstempel / Datum / Unterschrift				

Tab. 24 Inspektions- und Wartungs-Checkliste



Wenn bei der Inspektion ein Zustand festgestellt wird, der eine Wartung erforderlich macht, diese Arbeiten bedarfsabhängig ausführen.

	Volllast	Teillast	Volllast	Teillast	Volllast	Teillast	Volllast	Teillast
1	<input type="checkbox"/>		<input type="checkbox"/>		<input type="checkbox"/>			
2	<input type="checkbox"/>		<input type="checkbox"/>		<input type="checkbox"/>			
	<input type="checkbox"/>		<input type="checkbox"/>		<input type="checkbox"/>			
	<input type="checkbox"/>		<input type="checkbox"/>		<input type="checkbox"/>			
3	<input type="checkbox"/>		<input type="checkbox"/>					
4								
5								
6								
7								
8	<input type="checkbox"/>		<input type="checkbox"/>					
9								
10								
11	<input type="checkbox"/>		<input type="checkbox"/>					
12	<input type="checkbox"/>		<input type="checkbox"/>					
13	<input type="checkbox"/>		<input type="checkbox"/>					

Tab. 25 Inspektions- und Wartungs-Checkliste – Fortsetzung

10.11 Bedarfsabhängige Wartung

	Datum	Datum
1	Heizungsanlage abschalten	<input type="checkbox"/>
2	Brenner und Wärmetauscher reinigen	<input type="checkbox"/>
3	Brennerdichtung ersetzen	<input type="checkbox"/>
4	Elektroden set austauschen	<input type="checkbox"/>
5	Kondensatsiphon reinigen	<input type="checkbox"/>
6	Funktionskontrolle	<input type="checkbox"/>
Fachgerechte Inspektion bestätigen		
Firmenstempel/Datum/Unterschrift		

Tab. 26

Datum	Datum	Datum	Datum
1	<input type="checkbox"/>	<input type="checkbox"/>	<input type="checkbox"/>
2	<input type="checkbox"/>	<input type="checkbox"/>	<input type="checkbox"/>
3	<input type="checkbox"/>	<input type="checkbox"/>	<input type="checkbox"/>
4	<input type="checkbox"/>	<input type="checkbox"/>	<input type="checkbox"/>
5	<input type="checkbox"/>	<input type="checkbox"/>	<input type="checkbox"/>
6	<input type="checkbox"/>	<input type="checkbox"/>	<input type="checkbox"/>
Fachgerechte Inspektion bestätigen			
Firmenstempel/Datum/Unterschrift			

Tab. 27 Bedarfsorientierte Wartung

11 Ersatzteile

11.1 Ersatzteile



VORSICHT: Netzanschluss

- ▶ Die Gaszufuhr abschalten und die Anlage vor Beginn der Arbeiten vom Netz trennen, dabei alle relevanten Sicherheitsvorkehrungen einhalten.
- ▶ Den Kessel/die Anlage ggf. entleeren und alle elektrischen Bauteile während des Komponententauschs vor eindringendem Wasser schützen.



HINWEIS: Dichtungen

- ▶ Vom Gerät entfernte Komponenten in umgekehrter Reihenfolge wieder auf- oder einsetzen. Dabei gegebenenfalls neue Dichtungen/O-Ringe/Dichtmittel/Wärmeleitpaste einsetzen.
- ▶ Alle möglicherweise beschädigten O-Ringe und Dichtungen müssen ausgetauscht werden. Immer alle elektrischen Anschlüsse auf Korrektheit und alle Schrauben auf festen Sitz prüfen.



HINWEIS: AUSTAUSCH VON KOMPONENTEN

- ▶ **SO FERN ZUTREFFEND, STETS DIE GASDICHTHEIT ÜBERPRÜFEN UND FUNKTIONSKONTROLLEN DURCHFÜHREN. SIEHE DAZU KAPITEL ZUR INBETRIEBNAHME.**



HINWEIS: Wartung

- ▶ Alle Wartungsarbeiten müssen von qualifizierten, zugelassenen Technikern durchgeführt werden.
- ▶ Nach der Wiedermontage Verbrennungsprüfung nach Kap. "Gas/Luft-Verhältnis einstellen" durchführen. Messungen und Einstellungen des Gas/Luft-Verhältnisses dürfen nur mit kalibrierten Verbrennungsanalysegeräten und durch Personen ausgeführt werden, die mit ihrer Anwendung vertraut sind.

Entleeren des Geräts:

- ▶ Außerhalb des Kessels befindliche Heizungsvor- und -rücklaufhähne schließen.
- ▶ Einen geeigneten Schlauch an den Entleerhahn am Kesselrücklaufbogen anschließen, das andere Schlauchende zu einem externen Abfluss führen.
- ▶ Entleerhahn am Kesselrücklaufbogen vollständig öffnen.
- ▶ Wenn kein Wasser mehr austritt, Entleerhahn schließen und Schlauch abziehen.



Ggf. verbleibt in einigen Komponenten auch nach dem Entleeren des Geräts etwas Wasser. Bei der Demontage von Komponenten der Wasserkreise elektrische Bauteile schützen.

11.1.1 Zugang zu den Komponenten

Um an die Komponenten zu gelangen, Kesselvorderwand entfernen.

- ▶ Obere Ecken der Vorderwand vom Gehäuse abziehen, bis die Kugelschnappverschlüsse ausrasten.
- ▶ Wand von den 2 Halterungen unten heben und vorsichtig beiseite stellen.
- ▶ Bedienfeld in die Serviceposition absenken.

- ▶ Um Zugang zu den Komponenten zu erhalten, die 4 Schrauben abschrauben, mit denen der Feuerraumdeckel befestigt ist.

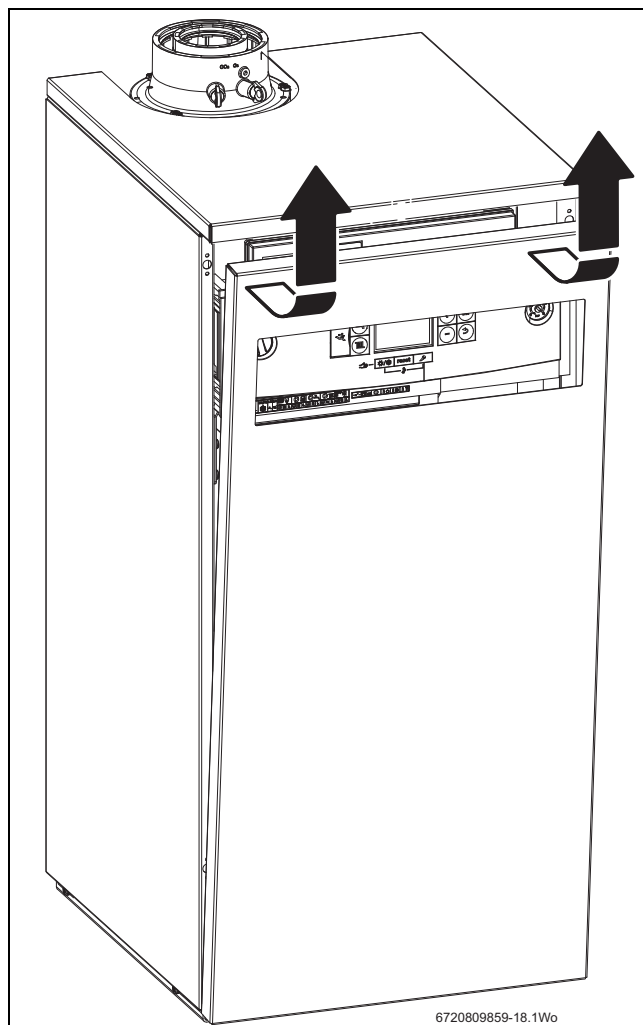


Bild 63 Zugang zu den Komponenten

Zugang zum Bedienfeld

Um das Bedienfeld in die Serviceposition abzusenken, auf beiden Seiten des Haltebügels obere Schraube [1] abschrauben, untere Schrauben etwas lösen und Feld leicht nach vorn neigen. Das Bedienfeld wird bei ca. 100° vom Haltebügel gehalten.

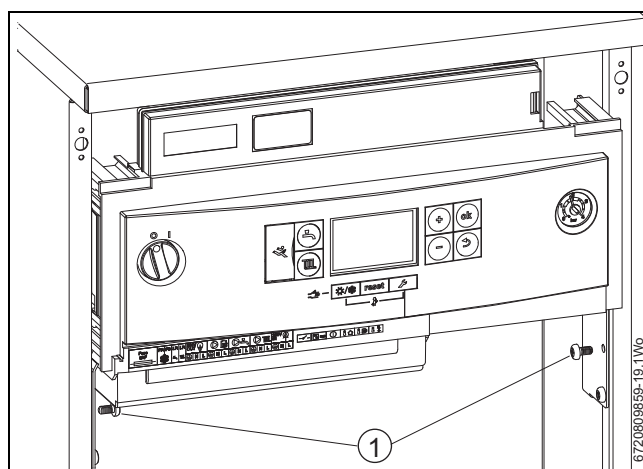


Bild 64 Bedienfeld in Serviceposition bringen

Absicherung

- ▶ Die 3 Befestigungsschrauben [1] der Installateurabdeckung abschrauben.
- ▶ Die Ersatzsicherung [2] befindet sich innen in der rechten Ecke der Abdeckung.
- ▶ Der Sicherungshalter [3] befindet sich in der oberen rechten Ecke der Klemmleiste.

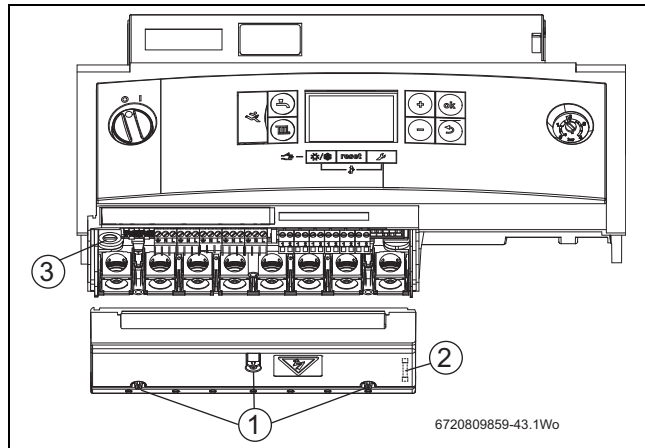


Bild 65

Zugang zu den Leiterplatten

- ▶ Abdeckungen [1] und [2] öffnen.
- ▶ Alle elektrischen Anschlüsse vom Regler abziehen.
- ▶ Befestigungsschrauben [3] von der Bedienfeldrückwand abschrauben und Rückwand abnehmen.
- ▶ Nach der Wiedermontage prüfen, ob die CO/CO₂-Werte den Angaben aus dem Kap. "Gas/Luft-Verhältnis einstellen" entsprechen.

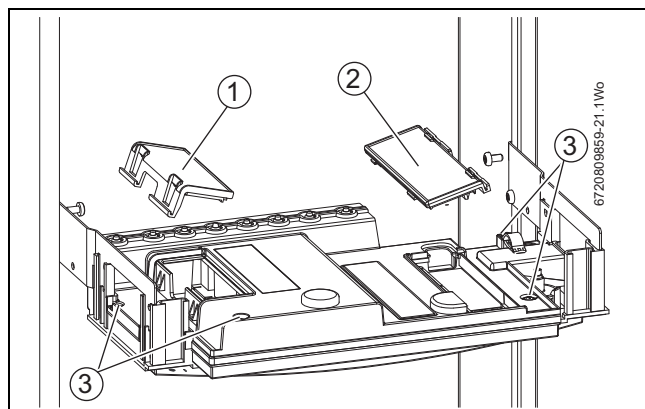


Bild 66

11.1.2 Gebläsebaugruppe

Siehe Abb. 67

Außer bei den 16-kW-Modellen müssen bei allen Modellen die Luftsaugrohre demontiert werden:

- ▶ Luftansaugrohre nach unten und von der Mischerkammer abziehen.
- ▶ Untere Überwurfmutter vom Gasrohr [1] lösen.
- ▶ Rohr [6] nach oben in die Mischereinheit [5] schieben, bis der Ventilanschluss freiliegt.
- ▶ Rohr [6] von der Gasarmatur weg nach vorn und aus der Mischereinheit ziehen.
- ▶ Gebläsekabel und Erdungskabel entfernen. Das Erdungskabel ist mit einem Clip-Stecker befestigt.
- ▶ Befestigungsschrauben [2] abschrauben, mit denen das Gebläse am Brennerdeckel [3] befestigt ist.
- ▶ Gebläse [4] und Mischereinheit [5] ausbauen.
- ▶ Mischereinheit [5] von Gebläsebaugruppe [4] abdrehen.

- ▶ Nach der Wiedermontage prüfen, ob die CO/CO₂-Werte den Angaben aus dem Kap. "Gas/Luft-Verhältnis einstellen" entsprechen.

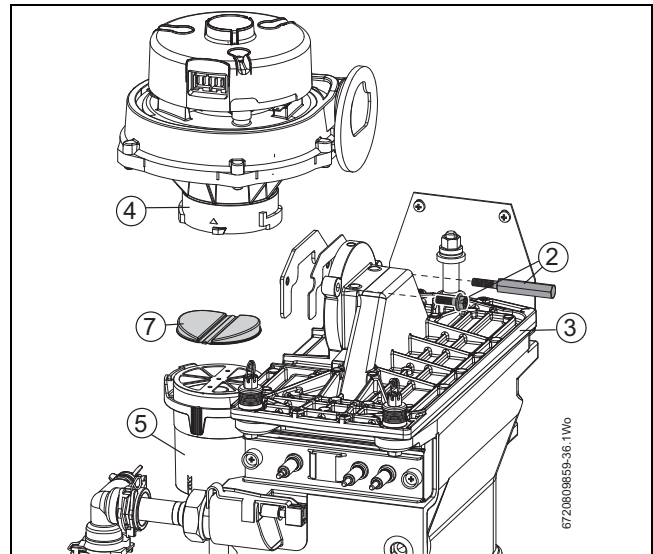


Bild 67 Gebläseausbau – Abb. zeigt 42-kW-Modell

Klappenventil:

Siehe Abb. 68

Außer bei den 16-kW-Modellen müssen bei allen Modellen die Luftsaugrohre demontiert werden:

- ▶ Luftansaugrohre nach unten und von der Mischerkammer abziehen.
- ▶ Untere Überwurfmutter vom Gasrohr [1] lösen.
- ▶ Rohr [6] nach oben in die Mischereinheit [5] schieben, bis der Ventilanschluss freiliegt.
- ▶ Rohr [6] von der Gasarmatur weg nach vorn und aus der Mischereinheit ziehen.
- ▶ Mischereinheit [5] von der Gebläsebaugruppe [4] abdrehen.
- ▶ Klappenventil [7] aus der Gebläsebaugruppe [4] entnehmen und austauschen.



Sicherstellen, dass das Klappenventil mit den Gummiklappen nach oben eingesetzt wird.

- ▶ Nach der Wiedermontage prüfen, ob die CO/CO₂-Werte den Angaben aus dem Kap. "Gas/Luft-Verhältnis einstellen" entsprechen.

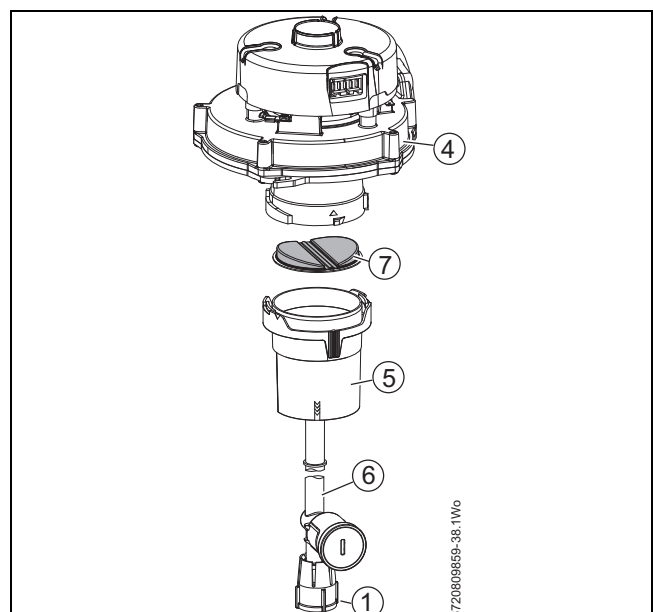


Bild 68 Ausbau des Klappenventils

11.1.3 Sensor

- ▶ Sicherstellen, dass das Gerät stromlos geschaltet wurde.

Vorlauftemperaturfühler [1]:

- ▶ Anschluss abziehen.
- ▶ Fühlersicherung lösen und Fühler herausziehen.
- ▶ Wärmeleitpaste auf den Ersatzfühler auftragen.

Sicherheitstemperaturbegrenzer [2]:

- ▶ Anschlüsse abziehen.
- ▶ Fühler abschrauben.

Abgastemperaturbegrenzer [3]:

- ▶ Anschluss abziehen.
- ▶ Mit einem kleinen Klemmschraubendreher Fühler und Tülle aus dem Kunststoffgehäuse hebeln. Dabei das Gehäuse nicht beschädigen.

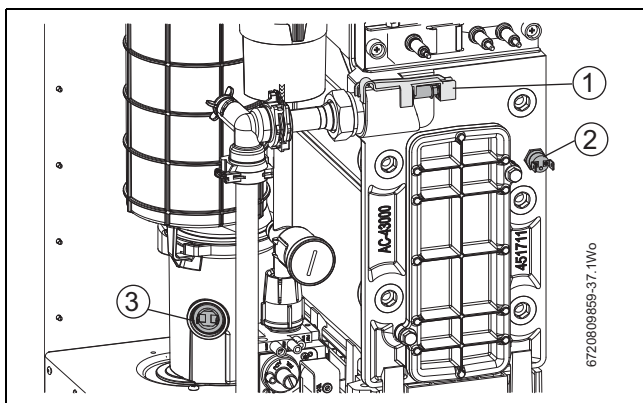


Bild 69 Sensor.

11.1.4 Kondensatsiphon ausbauen

- ▶ Schlauchschelle [1] lösen
- ▶ Befestigungsschraube [2] des Siphons abschrauben
- ▶ Siphon nach unten vom Kessel abziehen
- ▶ Kappe [3] am unteren Ende abnehmen und Kondensatsiphon in geeignetes Gefäß entleeren

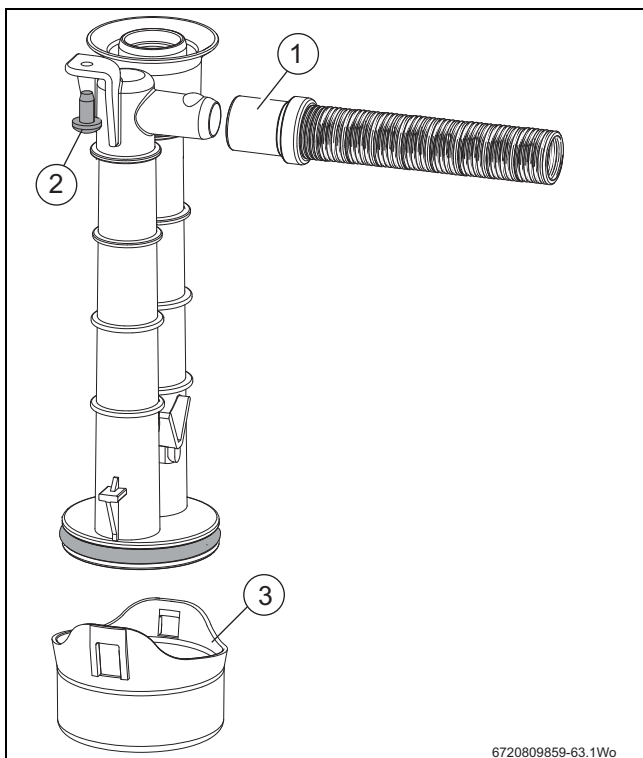


Bild 70 Kondensatsiphon

11.1.5 Gasarmatur

- ▶ Sicherstellen, dass der Gashahn geschlossen ist.
- ▶ Luftansaugrohre, sofern vorhanden, nach unten von der Mischerbaugruppe abziehen.
- ▶ Überwurfmutter über der Gasarmatur [1] im inneren Gehäuse lösen.
- ▶ Rohr nach oben in die Mischerbaugruppe schieben, bis der Ventilanschluss freiliegt.
- ▶ Rohr weg von der Gasarmatur nach vorn ziehen. Rohr aus der Mischereinheit ziehen.
- ▶ Magnetventilanschlüsse [2] seitlich an der Gasarmatur abziehen.
- ▶ Die 2 Schrauben [3] abschrauben, mit denen die Gasarmatur am Gehäuse befestigt ist.
- ▶ Überwurfmutter am Gaseintritt [4] am Ventileingang unter dem inneren Gehäuse lösen.
- ▶ Gasarmatur ausbauen.
- ▶ Eintrittsrohrbaugruppe an der neuen Gasarmatur befestigen.
- ▶ Ende des Gasrohrs in die Mischereinheit einschieben.
- ▶ Sicherstellen, dass die Unterlegscheibe einwandfrei ist, bei Bedarf austauschen und zwischen Gasarmatur und Überwurfmutter einsetzen.
- ▶ Unterseite der Gasarmatur auf Überwurfmutter [4] am Gaseintritt aufsetzen und handfest anziehen.
- ▶ Gasarmatur mit den vorher entfernten Schrauben [3] wieder im Gehäuse befestigen.
- ▶ Überwurfmutter mit entsprechend großem Schraubenschlüssel festziehen.
- ▶ Luftansaugrohre, sofern erforderlich, wieder montieren und in die Mischereinheit einschieben.
- ▶ Magnetventilanschluss seitlich an der Gasarmatur anschließen.
- ▶ Nach der Montage der neuen Gasarmatur Gasdichtheit überprüfen.
- ▶ Verbrennungsleistung erneut prüfen.
- ▶ Nach der Wiedermontage prüfen, ob die CO/CO₂-Werte den Angaben aus dem Kap. "Gas/Luft-Verhältnis einstellen" entsprechen.

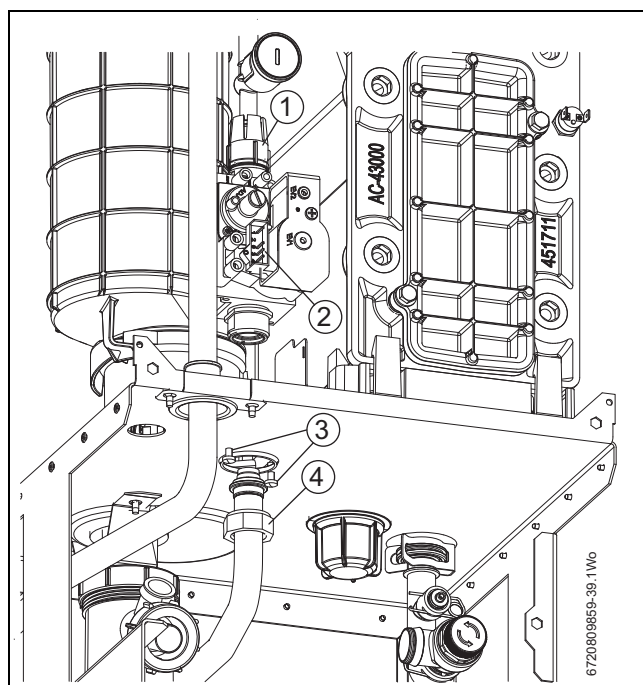


Bild 71 Gasarmatur

11.1.6 Primärwärmetauscher

Elektrodenbaugruppe:

- ▶ Hauptschalter ausschalten.
- ▶ Gerät vom Stromnetz trennen.
- ▶ Bedienfeld in die Serviceposition absenken. Siehe Kap. 10.4.1.
- ▶ Die 4 Schrauben lösen und die innere Gehäusetür abnehmen.
- ▶ Leitungen von den Elektroden abziehen.
- ▶ Die 2 Befestigungsschrauben [2] abschrauben und die Elektrodenbaugruppe [1] einschließlich Dichtung [3] und Wärmeschutzplatte [4] abnehmen.
- ▶ Wieder anbringen und Baugruppe anschließen. Dabei Position des Prüfensters beachten.
- ▶ Nach der Wiedermontage prüfen, ob die CO/CO₂-Werte den Angaben aus dem Kap. "Gas/Luft-Verhältnis einstellen" entsprechen.

Brenner:

! WARNUNG: Brenner

- ▶ Brenner nur ausbauen, wenn eine neue Dichtung für die Wiedermontage verfügbar ist.

- ▶ Sicherstellen, dass der Gashahn geschlossen und der Hauptschalter ausgeschaltet ist.
- ▶ Gerät vom Stromnetz trennen.
- ▶ Klammern, Kronmutter und Federn [5] von den Stiftschrauben [6] demontieren.
- ▶ Die 2 Sechskantschrauben [7] abschrauben, mit denen das Gebläse befestigt ist.
- ▶ Mutter und Unterlegscheibe [8] von der hinteren Stiftschraube [9] abschrauben.
- ▶ Brennerdeckel [10] abnehmen.
- ▶ Brenner ausbauen [11].
- ▶ Neuen Brenner in umgekehrter Reihenfolge wieder montieren.
- ▶ Brennerdichtung [12] durch eine neue ersetzen.
- ▶ Siehe Kap. „Wiedereinbau des Brennerdeckels“ auf Seite 44.
- ▶ Nach der Wiedermontage prüfen, ob die CO/CO₂-Werte den Angaben aus dem Kap. "Gas/Luft-Verhältnis einstellen" entsprechen.

Primärwärmetauscher:

- ▶ Gerät vom Stromnetz trennen.
- ▶ Alle Absperrventile schließen.
- ▶ Gerät vollständig entleeren.
- ▶ Bedienfeld in die Serviceposition absenken. Siehe Kap. 10.4.1.
- ▶ Innere Gehäusetür abnehmen.
- ▶ Gebläsebaugruppe und Gasmischschlauch demontieren. Siehe Kap. 11.1.2.
- ▶ An den Wärmetauscher angeschlossene Fühler abziehen und entfernen. Siehe Kap. 11.1.3.
- ▶ Kondensatsiphon ausbauen. Siehe Kap. 11.1.4.
- ▶ Internen Abgasleitungsbogen [13] und Rohr aus dem Kesselbehälter ziehen.
- ▶ Schlauchschelle am Rücklaufrohr [14] unten am Kesselwärmeblock entfernen und Rohr abziehen.
- ▶ Kunststoffmutter [15] von der Unterseite des inneren Gehäuses abschrauben.
- ▶ Vorlaufrohr [16] vom Anschluss am Wärmeblock demontieren.
- ▶ Wärmetauscher aus dem inneren Gehäuse nehmen.
- ▶ Beim Einbau sicherstellen, dass Wärmeleitpaste auf die Fühler aufgetragen wird.
- ▶ Dichtungen überprüfen und bei Bedarf austauschen.
- ▶ Nach der Wiedermontage prüfen, ob die CO/CO₂-Werte den Angaben aus dem Kap. "Gas/Luft-Verhältnis einstellen" entsprechen.

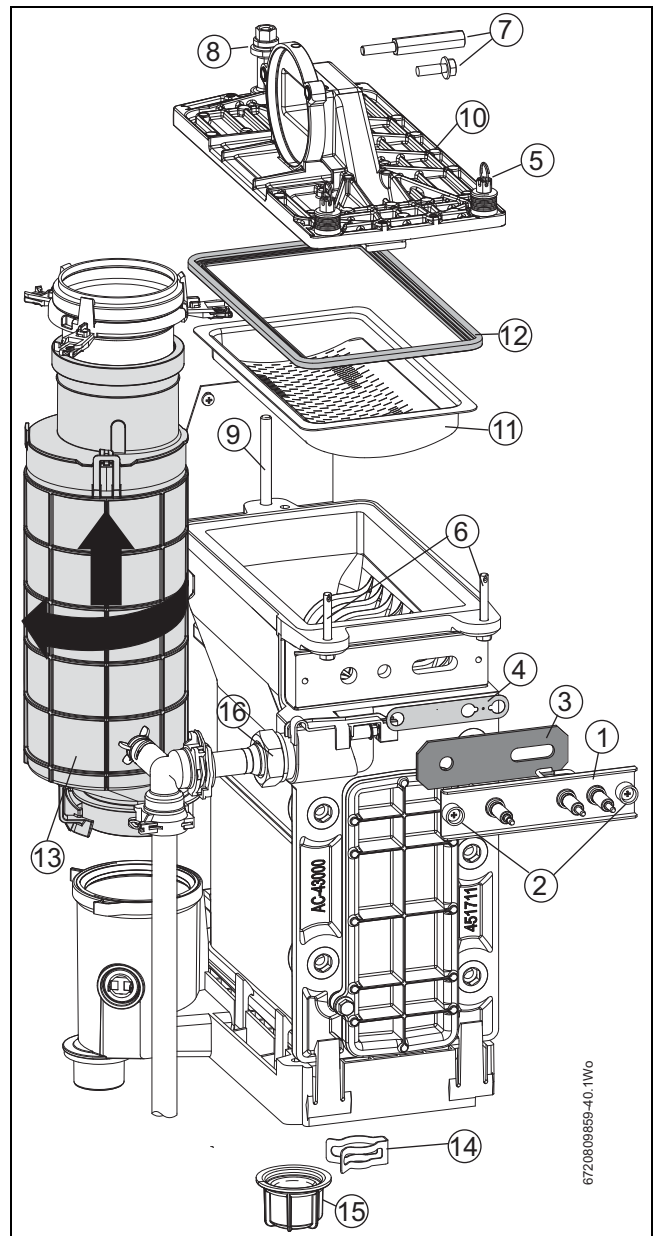


Bild 72 Primärwärmetauscher

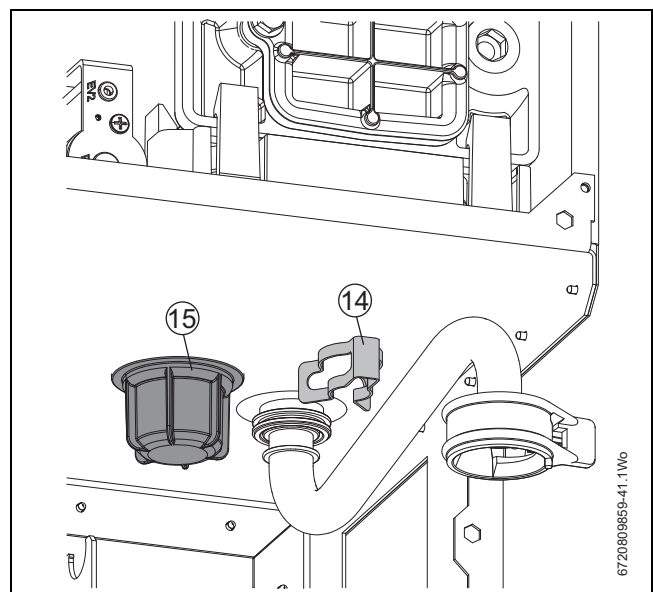


Bild 73 Ausbau des Primärwärmetauschers

12 Störungssuche und -diagnose

12.1 Statuscodes und Störungen

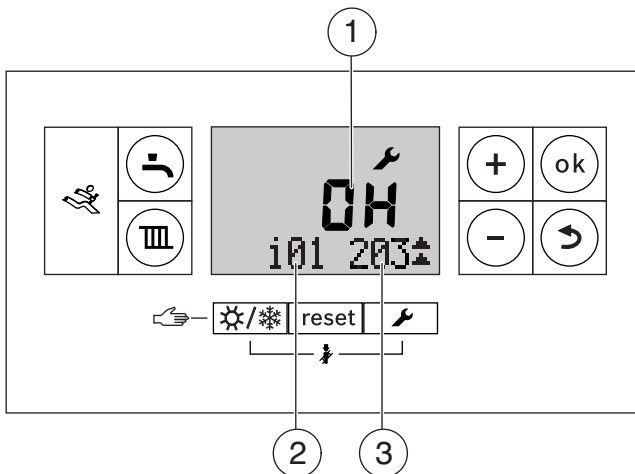
Der Regler überwacht alle Sicherheits-, Regel- und Steuerbauteile.

Zu jedem Betriebszustand des Geräts gehört ein eindeutiger Statuscode, zu jeder Störung ein Störungscode.

Die folgenden Tabellen enthalten detaillierte Angaben zur Behebung von Störungen.

Die Betriebs- und Störungsanzeigen werden wie folgt angezeigt:

- Statuscodes zeigen Betriebsdaten während des Normalbetriebs.
 - Statuscodes können während des Betriebs über das Infomenü (Servicefunktion i01) angezeigt werden.
- Blockierende Störungen führen zu einer vorübergehenden Außerbetriebnahme des Geräts. Das Gerät läuft selbstständig wieder an, sobald die blockierende Störung nicht mehr vorliegt.
 - Bei blockierenden Störungen werden Störungs- und Statuscode im Display angezeigt.
- Verriegelnde Störungen sind Systemstörungen, die zur Außerbetriebnahme des Geräts führen. Das Gerät startet erst nach einem manuellen Eingriff oder manueller Entriegelung.
 - Bei verriegelnden Störungen blinken Störungs- und Statuscode im Display.



6 720 619 605-33.10

Bild 74

- [1] Alphanumerischer Störungscode
- [2] Servicemenüfunktion
- [3] Status-/Ursachencode

12.2 Störungen beheben

GEFAHR: Durch Explosion!

- ▶ Vor Arbeiten an gasführenden Komponenten die Gaszufuhr unterbrechen.
- ▶ Nach dem Austausch von gasführenden Bauteilen, Plomben und Dichtungen Gasdichtheit mit einem Gasspür-/Gasanalysegerät prüfen.

GEFAHR: Durch Vergiftung!

- ▶ An gasführenden Bauteilen und Komponenten der Abgasleitung Gasdichtheit mit einem Gasspür-/Gasanalysegerät prüfen.

GEFAHR: Durch Stromschlag!

- ▶ Vor Arbeiten an stromführenden Bauteilen Netzspannung (230 V AC) stromlos schalten und gegen unbeabsichtigtes Wiedereinschalten sichern.

WARNUNG: Durch Verbrühung!

Heißes Wasser kann zu schweren Verbrennungen führen.

- ▶ Vor Arbeiten an wasserführenden Teilen Gerät entleeren.

HINWEIS: Austretendes Wasser

Wasser kann den Regler beschädigen.

- ▶ Regler zum Schutz vor austretendem Wasser abdecken.

12.3 Informations- und Servicemenüs

Statuscodes

Im normalen Kesselbetrieb können über die Taste verschiedene Statuscodes angezeigt werden.

Die erste Anzeige des Infomenüs zeigt den aktuellen Statuscode. Dieser ändert sich, während der Kessel die verschiedenen Betriebsarten und Schritte durchläuft.

Dabei handelt es sich nicht immer um Störungen, sondern lediglich um Informationen zum aktuellen Kesselstatus.

Statuscodes	Störungs-codes	
200		ZH-Anlage wird erwärmt
201		WW-Anlage wird erwärmt
202		Taktsperr
203		Anlagen-Standby
204		Anlage wartet, Primärvorlauf-temperatur über Sollwert
205		Warten auf Luftstrom
207	CE	Anlagendruck zu niedrig
208		Testmodus über Schornsteinfegerschalter aktiviert
210	E9	Abgasthermostat aktiviert
211		TTB offen (Thermosicherung)
212		Sicherheits- oder Vorlauf-temperatur steigt zu schnell
213	D4	Temperaturdifferenz zwischen Vor- und Rücklauf über Grenzwert
214	C7	Gebläse läuft nicht
215	C6	Gebläse läuft zu schnell
216	C6	Gebläse läuft zu langsam
217	C7	Kein Luftstrom nach festgelegtem Zeitraum
218	E5	Vorlauf-temperatur zu hoch
219	E9	Temperatur am Sicherheitstemperaturfühler zu hoch
220	E9	Kurzschluss am Sicherheitstemperaturfühler
221	E9	Sicherheitstemperaturfühler ohne Kontakt
222	E2	Kurzschluss am Vorlauffühler
223	E2	Vorlauffühler ohne Kontakt
224	E9	Max.-Thermostat aktiviert
225		Differenz zwischen Vorlauf- und Sicherheitsfühler über Grenzwert (nur Bi-Sensor)
227	EA	Keine Ionisation nach Zündung erkannt

Status-codes	Störungs-codes	
228	F7	Ionisationsstrom vor Brennerstart festgestellt
229	EA	Ausfall des Ionisationssignals im Betrieb
230	EA	Ionisationssignal außerhalb des Solls
231	FD	Netzstromfehler – Stromausfall
232	D3	Externer Schalter aktiviert
233	9U	Problem des Heizungsschaltmoduls
234	EA	Gasarmaturspule ohne Kontakt
237	C4	Luftstrom während der letzten 24 Stunden – Gebläse läuft ununterbrochen
238	F0	Störung der Gasarmatur
239	F0	Störung am Überwachungsrelais
240	D1	Kurzschluss am Rücklauffühler
241	D1	Rücklauffühler ohne Kontakt
242 bis 256	F0	Interner Fehler; technische Bosch-Hotline anrufen
257	B7	Interner Fehler – Bedienfeld austauschen
258 & 259	F0	Interner Fehler; technische Bosch-Hotline anrufen
260		Kein Temperaturanstieg nach Brennerstart
261	EA	Störung bzgl. erster Sicherheitszeit
262 & 263	F0	Interner Fehler; technische Bosch-Hotline anrufen
264	C1	Luftstromunterbrechung während des Betriebs
265		Standby-Modus durch Grenzwert für Energieübertragung erzwungen
266	CE	Keine Druckänderung nach Pumpenschaltung festgestellt
267	F0	Zeitüberschreitungsfehler Überwachung
268		Komponententestmodus
269	EA	Zünderichtung zu lange aktiv
270		Einschaltmodus
271	D4	Differenz zwischen Vorlauf- und Sicherheitsfühler über Grenzwert
272	F0	Interner Fehler
273	C4	Luftstrom während der letzten 24 Stunden
274		Ionisationssignal während der letzten 24 Stunden
276	E9	Vorlauftemperatur höher als 95°
277	E9	Temperatur am Sicherheitsfühler höher als 95°
278	F0	Fühlertest fehlgeschlagen
279	F0	AD-Wandlerstörung, instabile Messwerte
280	F0	Störung der Rezirkulationszeit
281	A1	Pumpe fest oder läuft trocken
282	H5	Kein Feedback von der Pumpe
283		Brenner startet
284		Gasarmatur(en) geöffnet, erste Sicherheitszeit gestartet
285	E9	Rücklauftemperatur höher als 95 °C
286	D1	Rücklauftemperatur zu hoch
287	F0	Kurzschluss am Ionisationsfühler
288	CF	Wasserdruckfühler ohne Kontakt oder Kurzschluss gegen Leitung
289	CF	Wasserdruckfühler ohne Kontakt oder Kurzschluss gegen Erde
290	F0	Referenzfehler am AD-Wandler
305		Taktsperr-Modus

Status-codes	Störungs-codes	
306	FA	Ionisation nach Brennerstopp festgestellt
307		Pumpe fest
308		Trockenlauf der Pumpe
309		WW- und ZH-Anlage werden erwärmt
310		CUS-Kommunikationsstörung
311		CUS verriegelt
312		CUS gesperrt
313		CUS meldet Störungszustand
314		Netzausfall während Super-Verriegelung
315		Mehrfacher Ausfall des Wasserdurchflusses
316	E9	Temperatur am Abgastemperaturfühler zu hoch
317	A3	Kurzschluss am Abgasfühler
318	E9	Abgasfühler ohne Kontakt
321		Selbsttest der Abgasüberwachung
322		Codefehler
323	A8	EMS-Kommunikationsstörung
324		WW-NTC defekt
325		WW-NTC fehlerhaft installiert
326		Speicher-NTC defekt
327		Entriegelungsschlüssel klemmt oder kurzgeschlossen
328		Interner Fehler
329	CE	Keine Druckänderung nach Pumpenschaltung festgestellt
332	E5	Vorlauffühler über 110 °C
333		Vorlauffehler in ZH, Start vorübergehend nicht zulässig
338	F0	Zu viele kurze Brennerstarts ohne bestätigten Wasserdurchfluss
341	D4	ZH: zu schneller Anstieg von Vor- und/oder Rücklauf-temperatur
342	D4	WW: zu schneller Anstieg der Vorlauf-temperatur
343	ED	ZH: Abgastemperatur steigt, Vorlauf-temperatur nicht
344	ED	WW: Abgastemperatur steigt, Vorlauf-temperatur nicht
345	EF	Keine Änderung von Vor- und/oder Rücklauf-temperatur nach Brennerstart
346	EC	Zu schneller Anstieg der Abgastemperatur
347	E3	Rücklauf-temperatur höher als Vorlauf-temperatur (einige Zeit nach Brennerstart)
348	EE	WW: zu hohe Vorlauf-temperatur
349	EF	ZH: Siedeerkenntung, große Temperaturdifferenz trotz minimaler Brennerlast
350	E2	Kurzschluss am Vorlauf-fühler 351 Vorlauf-fühler E2 ohne Kontakt
353	--	Keine 20-minütige Abschaltung in den letzten 24 Stunden, Brenner vorübergehend gesperrt
354		Überdruckeinstellung gelöscht
357		Entlüftungsprogramm des Primärwärmetauschers aktiv – ca. 100 Sekunden
358		3-Wege-Ventil-Anspruch
359		Warmwasser-Austritts-temperatur zu hoch
364	FA	Dichtheitsprüfung an Gasarmatur EV2 fehlgeschlagen

Status-codes	Störungs-codes	
365	FB	Dichtheitsprüfung an Gasarmatur EV1 fehlgeschlagen
372		Vorüberg. Ignorierung von ZH-Anforderungen zur Begrenzung der Temperatur der Gerätekomponenten
373	8C	Super-Verriegelung durch zu häufige Überhitzung während des Brennerbetriebs
374	8C	Super-Verriegelung durch zu häufige Ionisationsausfälle während des Brennerbetriebs
375	E4	Kurzschluss am Vorwärmfühler an WW-Eingang
376	E4	Vorwärmfühler an WW-Eingang ohne Kontakt
380		Eintrittstemperatur höher als Solltemperatur am Warmwasseraustritt
800	CC	Außentemperaturfühler defekt
808	A7	Warmwassertemperaturfühler defekt
810		Warmwasser bleibt kalt
828		Wasserdruckfühler defekt



12.3.1 Infomenü auswählen

Das Infomenü ist ausschließlich ein Anzeigemenü. Hier werden Kessel-daten angezeigt. Einige Werte werden in Echtzeit aktualisiert, um den jeweils aktuellen Kesselstatus zu widerspiegeln.

Alle Menüs schalten sich nach 2 Minuten ab und das Display kehrt zur normalen Betriebsanzeige zurück. Die Hintergrundbeleuchtung des Displays erlischt nach weiteren 30 Sekunden.

Doppelte Auf- und Abwärtspfeile zeigen, dass nur auf- bzw. abwärts durch das Menü geblättert werden kann. Wenn Auf- und Abwärtspfeil gleichzeitig angezeigt werden, ist das Blättern auf- und abwärts möglich.

Informationsmenü aufrufen:

- Um das Infomenü aufzurufen, Taste  drücken.
 - Ein dreistelliger Kesselstatuscode wird mit der Infomenünummer angezeigt. Zur Beschreibung der Kesselstatuscodes siehe Statuscode-tabelle auf Seite 53.
- Um durch die Menüoptionen zu blättern, **Plus-** bzw. **Minus-**Taste betätigen.
 - Zum Verlassen des Infomenüs Taste  erneut drücken.

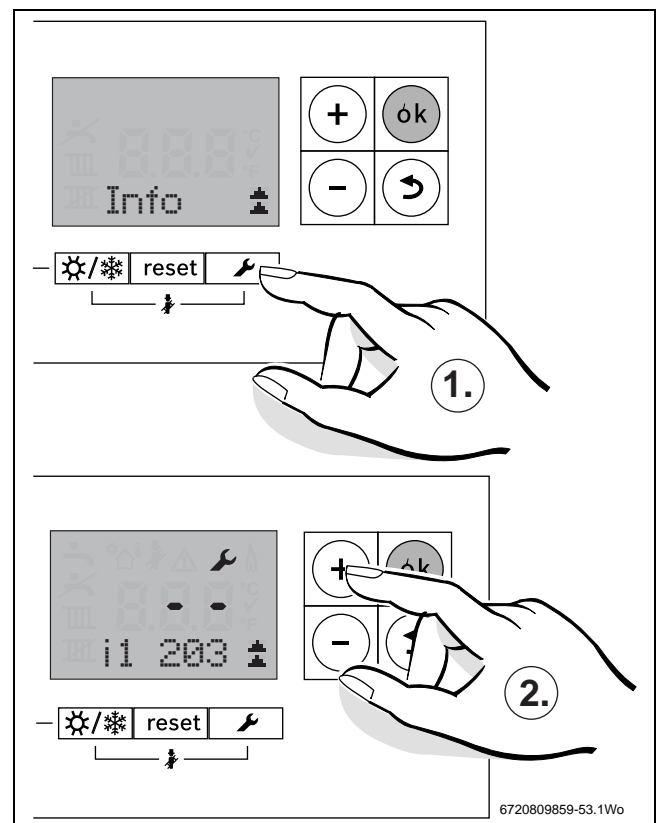


Bild 75 Infomenü aufrufen

	Geänderte Servicefunktionen	Bemerkungen
i1	Aktueller Betriebszustand	Zu jedem Status und jedem Betriebszustand des Kessels gibt es einen Kesselstatuscode. Der Kesselstatuscode wird im Display als dreistellige Zahl angegeben. Siehe Tabelle der Statuscodes auf Seite 53.
i2	Betriebs-Code für die letzte Störung	Anzeige im Normalbetrieb. Zeigt den letzten Störungscode mit dem Kesselstatuscode an.
i3	Maximaler Heizungsanteil	Einstellung von Servicefunktion 2.1A
i4	Maximaler WW-Anteil (Warmwasser)	Einstellung von Servicefunktion 2.1B
i7	Vorlauftemperatur	Vom Regelsystem verlangte Vorlauftemperatur
i8	Ionisationsstrom	Bei laufendem Brenner: • ≥ 2 Mikroampere = OK • < 2 Mikroampere = fehlerhaft Bei ausgeschaltetem Brenner: • < 2 Mikroampere = OK • ≥ 2 Mikroampere = fehlerhaft
i9	Temperatur am Vorlauf-temperaturfühler	Isttemperatur des Hauptwärmeblocks, Anzeige in Echtzeit.
i12	Wassertemperatur	Solltemperatur Warmwasser
i13	Temperatur am Fühler im Pufferspeicher	nur bei montiertem Pufferspeicher
i15	Momentane Außentemperatur	Wird nur angezeigt, wenn ein Außentemperaturfühlersystem angeschlossen ist.


Tab. 28 Menü Information

	Geänderte Servicefunktionen	Bemerkungen
i16	Tatsächliche Pumpenmodulation	Anzeige in % der Pumpenmodulation (nur KSBRI)
i17	Aktuelle Beladung	Anzeige in % der maximalen Nennwärmeleistung im Heizbetrieb ¹⁾
i18	Aktuelle Gebläsedrehzahl	Anzeige in Umdrehungen pro Sekunde (Hz)
i20	Softwareversion Leiterplatte 1	Firmware-Version der Hauptleiterplatte.
i21	Softwareversion Leiterplatte 2	Firmware-Version der Leiterplatte des Bediendisplays.
i22	Kodierstecker-Nummer	Anzeige der letzten drei Ziffern des Kodiersteckers (Heizungsschaltmodul)
i23	Version des Heizungsschaltmoduls	Anzeige der Version des Kodiersteckers (Heizungsschaltmodul)

Tab. 28 Menü Information

1) Während der Warmwasserbereitung werden in Menü 1 Werte größer 100 % angezeigt.

12.3.2 Servicemenüs auswählen

1. Taste  und **ok**-Taste gleichzeitig 1 Sekunde lang gedrückt halten. Das Display zeigt "Menu 1" (Menü 1).

Doppelte Auf- und Abwärtspfeile zeigen, dass nur auf- bzw. abwärts durch das Menü geblättert werden kann. Wenn Auf- und Abwärtspfeil gleichzeitig angezeigt werden, ist das Blättern auf- und abwärts möglich.

2. Um auf- oder abwärts durch die Menüoptionen zu blättern, **Plus**- bzw. **Minus**-Taste rechts im Display betätigen.

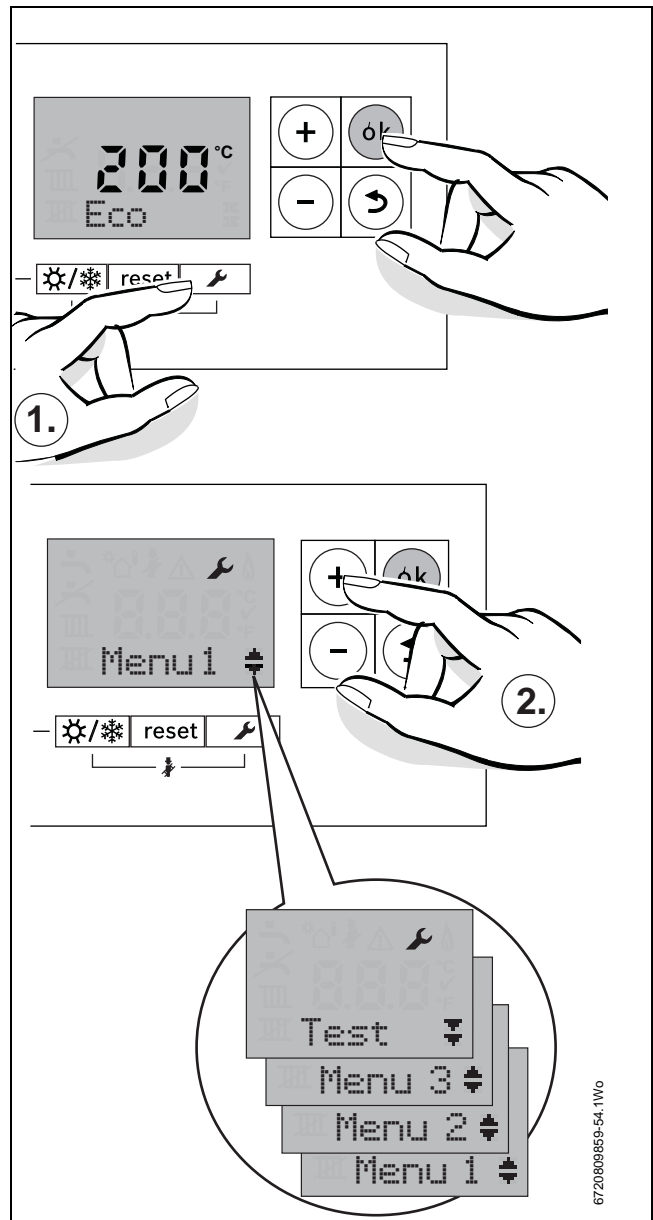



Bild 76 Auswahl Servicemenü

12.3.3 Auswählen des Menüs 1

Um eine Servicefunktion dieses Menüs aufzurufen:

- ▶ Taste  und **ok**-Taste gleichzeitig drücken, bis in der Textzeile "Menü 1" angezeigt wird.
- ▶ **ok**-Taste drücken, um die Auswahl zu bestätigen.
- ▶ Taste **+** oder **-** drücken, um durch den Menübereich zu blättern.

	Service-Funktion	Mögliche Einstellungen
1.W1	Außentemperaturführung	0 = aus, 1 = ein
1.W2	Außentemperaturführung, Punkt A @ -10 °C	°C (Vorgabe 90 °C)
1.W3	Außentemperaturführung, Punkt B @ 20 °C	°C (Vorgabe 20 °C)
1.W4	Schaltpunkt Außentemperaturführung, automatische Sommer-/Winterzeitumstellung	°C (Vorgabe 16 °C)
1.W5	Anlagenfrostschutz	0 = aus, 1 = ein
1.W6	Anlagenfrostschutztemperatur	°C (Vorgabe 5 °C)
1.7D	Offener Mischerfühlereingang	0 = keiner, 1 = am Kessel, 2 = am Modul

Tab. 29 Menü 1

12.3.4 Menü 2 – Kesselparameter

1. Menü 2 mithilfe der **Plus-** bzw. **Minus-**Taste auswählen.

2. **ok**-Taste 1 Sekunde lang gedrückt halten, um Menü 2 aufzurufen.

Dieses Menü zeigt die Kesselparameter, die hier geändert werden können.

Um Einstellungen zu ändern, gewünschte Menüoption auswählen (siehe Tab. 30) und **ok**-Taste drücken. Die Option blinkt.

Parameter mit der **Plus-** bzw. **Minus-**Pfeiltaste einstellen und mit **ok**-Taste bestätigen.

Ein **✓** wird 3 Sekunden lang angezeigt, das die Aktualisierung des neuen Werts anzeigt.

Nachdem die Einstellung bestätigt wurde, den gespeicherten Wert in Tab. 30 im leeren Feld neben der entsprechenden Einstellung notieren.

Die gleiche Verfahrensweise gilt für Einstellungen in allen Menüs 1, 2 und 3 sowie im Testmenü.

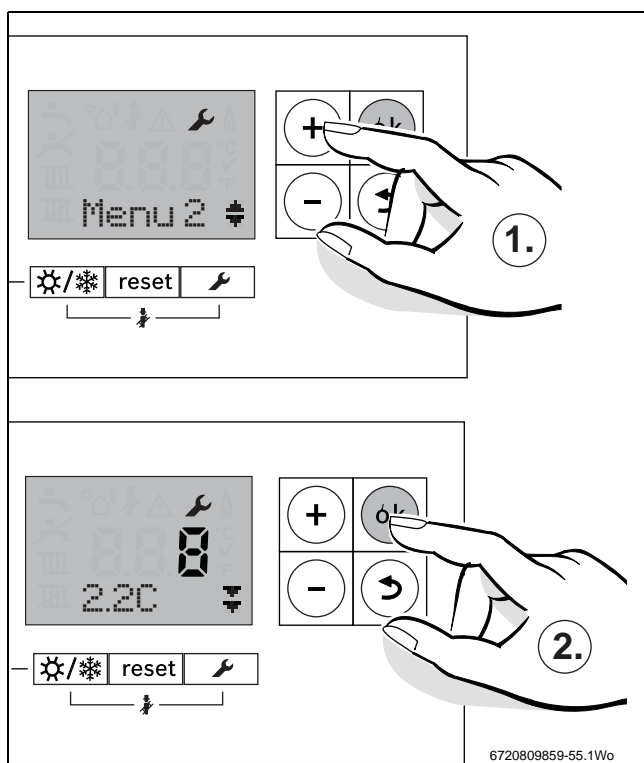




Bild 77 Auswahl von Menü 2

	Service-Funktion	Mögliche Einstellungen
2.1A	Maximale Beheizungsleistung	Einige Gasversorgungsunternehmen bieten Preise auf Leistungsbasis. Die Wärmeleistung kann für spezielle Wärmeanforderungen zwischen minimaler und maximaler Nennwärmeleistung begrenzt werden. Grundeinstellung ist die maximale Nennwärmeleistung. ► Wärmeleistung in kW einstellen. ► Gasdurchfluss mit den Angaben aus den Datentabellen 5 und 8 vergleichen. Einstellung bei Abweichungen korrigieren.
2.1B	Maximale WW-Leistung	Die Wärmeleistung kann für spezielle Wärmeanforderungen zwischen minimaler und maximaler Nennwärmeleistung begrenzt werden. Grundeinstellung ist die maximale WW-Wärmeleistung. ► Wärmeleistung in kW einstellen. ► Gasdurchfluss mit den Angaben aus den Datentabellen 5 und 8 vergleichen. Einstellung bei Abweichungen korrigieren.
2.1C	Pumpenkopfauswahl	Die Pumpengeschwindigkeit und das Modulationsverhalten werden über diese Einstellung so geregelt, dass die Pumpe immer basierend auf der Kesselleistung moduliert. 0: Pumpenmodulation entspr. d. Kesselleistung Fest eingestellt auf 0
2.1E	Energiesparmodus der Pumpe	Die Pumpe wird automatisch über das Regelsystem angesteuert. • 4: EIN – außentemperaturgeführte Heizungsanlagen modulieren die Pumpe abwärts. Die Pumpe wird nur bei Bedarf eingeschaltet. • 5: AUS – Der Vorlauftemperaturregler steuert die Pumpe an. Bei einer Wärmeanforderung werden Pumpe und Kessel eingeschaltet. Grundeinstellung ist 5.
2.1F	Hydraulische Anlagenkonfiguration	In der Anlagenkonfiguration wird festgelegt, welche Komponenten zur Heizungsanlage gehören. Mögliche Einstellungen: 0: Heizungspumpe und 3-Wege-Ventil (intern) 1: Heizungspumpe (intern) und 3-Wege-Ventil (extern) 2: Heizungspumpe (intern) und Pufferspeicher-Ladepumpe (extern) Vorgabe 0 bei KSBR Vorgabe 2 bei KBR
2.1L	Pumpenbetriebsart	Einstellung für Anlagen mit oder ohne hydraulischer Weiche: 0: Pumpe arbeitet als Heizkreispumpe 1: Pumpe arbeitet als Kesselkreispumpe Vorgabe: 0

Tab. 30 Menü 2

	Service-Funktion	Mögliche Einstellungen
2.2A	Pumpensperrzeit bei externem 3-Wege-Umschaltventil	Die interne Pumpe wird solange gesperrt, bis das externe 3-Wege-Umschaltventil seine Endposition erreicht hat. Stellbereich 0–6 × 10 Sekunden. Grundeinstellung: 0 (Sekunden)
2.2C	Entlüftungsmodus	Diese Funktion kann zum Entlüften von Anlage und Kessel gewählt werden. 0 = aus 1 = auto 2 = immer ein Grundeinstellung: 1 Solange die Entlüftungsfunktion aktiv ist, blinkt das Symbol  .
2.2D	Thermische Desinfektion	Mit dieser Servicefunktion wird das Warmwasser auf 70 °C erwärmt. Die Erwärmung erfolgt nur bei Wasserentnahme. Mögliche Einstellungen: • 0: Thermische Desinfektion nicht aktiv • 1: Thermische Desinfektion aktiv, Grundeinstellung: 0 (nicht aktiv) Die thermische Desinfektion wird nicht angezeigt. ► Nach Ablauf der thermischen Desinfektion zurück auf 0 setzen.
2.2H	Warmwasserkreis	Wenn ein Temperaturfühler für den Pufferspeicher an den Kessel angeschlossen wird, muss diese Funktion aktiviert werden. Mögliche Einstellungen: • 0: Kein Pufferspeicher angeschlossen • 8: Pufferspeicher angeschlossen Grundeinstellung: 0.
2.2J	Speichervorrang	Mögliche Einstellungen: • 0: Speichervorrang; zuerst wird der Warmwasserspeicher bis zur eingestellten Temperatur geheizt, dann schaltet der Kessel in den Heizbetrieb. • 1: Wenn eine Wärmeanforderung des Warmwasserspeichers vorliegt, wechselt der Kessel alle 10 Minuten zwischen Heiz- und Warmwasserbetrieb. Grundeinstellung: 0
2.3B	Taktsperzeit im Heizbetrieb	Legt den Zeitraum zwischen Starts und Stopps des Hauptbrenners des Wärmeblocks fest. Bei Anschluss einer Außentemperaturgeführten Regelung ist keine Einstellung am Gerät erforderlich. Das Regelsystem optimiert diese Einstellung. Einstellbereich: 3 bis 45 Minuten. Grundeinstellung ist 10 Minuten.

Tab. 30 Menü 2

	Service-Funktion	Mögliche Einstellungen
2.3C	Taktsperren-Hysteresis anhand der Vorlauf-temperatur (nur negative Toleranz)	Legt die Temperaturdifferenz vor dem Brennerneustart fest. Grundeinstellung: 6 K. Wird in Kombination mit der Taktsperzeit verwendet. Bei Anschluss einer Außentemperaturgeführten Regelung ist keine Einstellung am Gerät erforderlich. Das Regelsystem optimiert diese Einstellung. Das Temperaturintervall legt fest, um wie viel die Vorlauf-temperatur unter die Vorlauf-solltemperatur sinken muss, bis das Absinken als Wärmebedarf interpretiert wird. Sie kann in Schritten von je 1 K eingestellt werden. Das Temperaturintervall kann zwischen 0 und 30 K eingestellt werden. Grundeinstellung ist 6 K.
2.4F	Siphonfüllprogramm	Das Siphonfüllprogramm stellt sicher, dass der Kondensatsiphon nach der Installation oder nach einer Abschaltung des Kessels gefüllt ist. Das Siphonfüllprogramm wird aktiviert, wenn: • das Gerät eingeschaltet wird • der Brenner mindestens 28 Tage nicht in Betrieb war • der Kessel vom Sommer- in den Winterbetrieb umgestellt wird, bei der nächsten Wärmeanforderung Das Siphonfüllprogramm läuft 15 Minuten lang bei geringer Wärmeleistung. Mögliche Einstellungen: • 1: Siphonfüllprogramm mit geringer Wärmeleistung • 0: Siphonfüllprogramm aus (nur zur Wartung) Grundeinstellung: 1 Wenn das Siphonfüllprogramm aktiv ist, blinkt das Symbol  .
2.5F	Wartungserinnerung	Wenn diese Funktion im Regelsystem eingestellt ist, wird sie nicht angezeigt. Mögliche Einstellungen: • 0: nicht aktiv • 1–72, 1 bis 72 Monate können eingestellt werden. Nach Ablauf dieses Zeitraums wird im Display angezeigt, dass eine Wartung notwendig ist. Grundeinstellung: 0

Tab. 30 Menü 2

	Service-Funktion	Mögliche Einstellungen
2.7B	3-Wege-Ventil in Mittelstellung	Nach Abspeichern des Wertes 1 fährt das 3-Wege-Ventil in Mittelstellung. Dadurch kann das Wasser komplett aus der Anlage abgelassen werden, so dass der Wärmeblock demontiert werden kann. Nach 15 Minuten wird automatisch wieder der Wert 0 eingestellt. Die Mittelstellung des 3-Wege-Ventils wird nicht angezeigt.
2.7E	Estrichtrockenfunktion	Diese Funktion heizt nur zur Estrichtrocknung, ohne dass das Gerät als Heizkessel funktioniert. Andere Einstellungen sind nicht möglich. 0: aus 1: nur Heizung über Gerät oder Reglereinstellung, d. h., alle übrigen Wärmeanforderungen sind gesperrt. Grundeinstellung: 0 Solange die Estrichtrocknungsfunktion aktiv ist, wird in der Textzeile 7E angezeigt.
2.9F	ZH-Pumpennachlauf	Die ZH-Pumpennachlaufzeit beginnt am Ende der Wärmeanforderung. Mögliche Einstellungen: • 0 bis 60: Nachlaufzeit in Minuten (1-Minuten-Schritte) • 24H: Nachlaufzeit 24 Stunden. Grundeinstellung ist 3 Minuten.
2.9L	Thermische Desinfektion des WW-Speichers	Mit dieser Funktion kann der Speicher auf 70 °C erwärmt werden. Mögliche Einstellungen: • 0: Thermische Desinfektion nicht aktiv • 1: Thermische Desinfektion aktiv Grundeinstellung: 0 (nicht aktiv). Die thermische Desinfektion wird nicht angezeigt. Für die thermische Desinfektion wird das Wasser 35 Minuten lang bei 70 °C gehalten.

Tab. 30 Menü 2

	Service-Funktion	Mögliche Einstellungen
2.CE	Zirkulationspumpe startet	Nur bei aktivierter Zirkulationspumpe aktiv (Servicefunktion 2.CL). Mit dieser Servicefunktion wird eingestellt, wie oft die Zirkulationspumpe in einer Stunde 3 Minuten lang läuft. Mögliche Einstellungen: 1: 3 Minuten ein, 57 Minuten aus. 2: 3 Minuten ein, 27 Minuten aus. 3: 3 Minuten ein, 17 Minuten aus. 4: 3 Minuten ein, 12 Minuten aus. 5: 3 Minuten ein, 9 Minuten aus. 6: 3 Minuten ein, 7 Minuten aus. 7: ständig ein Grundeinstellung: 2
2.CL	Zirkulationspumpe	Diese Servicefunktion aktiviert eine angeschlossene Zirkulationspumpe. Mögliche Einstellungen: • 0: Zirkulationspumpe nicht aktiv • 1: Zirkulationspumpe aktiv Grundeinstellung: 0.

Tab. 30 Menü 2

12.3.5 Auf Werkseinstellung zurücksetzen

Um einzelne oder alle Änderungen aus Menü 2 auf die Werkseinstellung zurückzusetzen, wie folgt vorgehen:

HINWEIS: Menü 3
 ▶ In Menü 3 geänderte Werte werden hierdurch nicht zurückgesetzt.

1. Tasten , **ok** und **plus** mindestens 5 Sekunden lang gedrückt halten.
 Auf dem Display erscheinen der Displaycode 8E und das Schraubenschlüsselsymbol.
2. **Reset**-Taste drücken. Der Text „Reset“ wird 3 Sekunden lang mit Häkchen angezeigt.
 Nach 3 Sekunden kehrt das Display zur normalen Betriebsanzeige zurück.

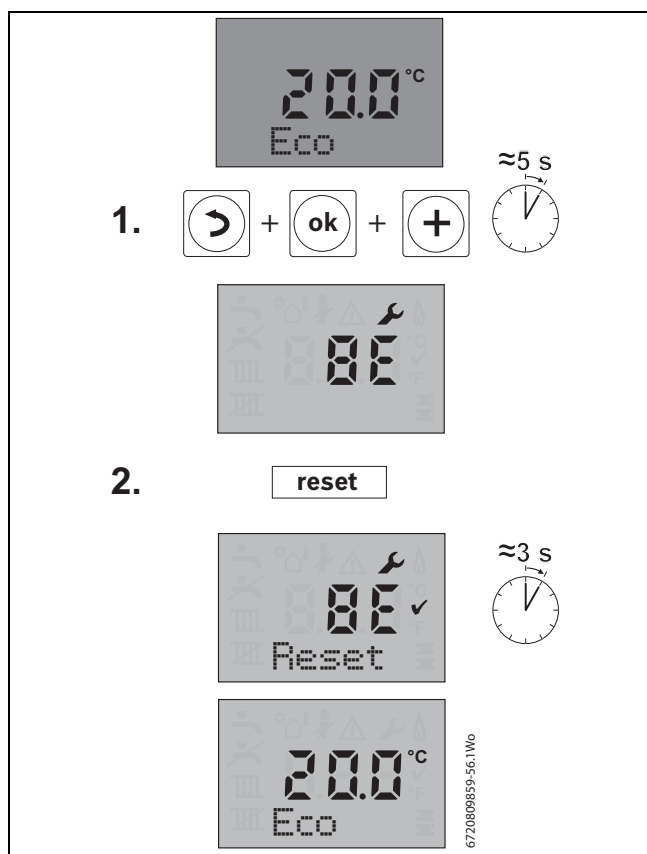


Bild 78 Abfolge beim Zurücksetzen

12.3.6 Menü 3 – Maximal- und Mindestgrenzwerte

Das Menü zeigt die Maximal- und Mindestgrenzwerte des Kessels. Diese können in diesem Menü eingestellt werden.

Nach einem Stromausfall kehrt der Kessel zu den im Menü 3 eingestellten Werten zurück.

Menü 3 kann nicht auf die Werkseinstellung zurückgesetzt werden.

1. Menü 3 mithilfe der **Plus**- bzw. **Minus**-Taste auswählen.
2. Um Menü 3 aufzurufen, **ok**-Taste mindestens 5 Sekunden lang gedrückt halten.

Um Einstellungen zu ändern, gewünschte Menüoption (siehe Tab. 31) mit den **Plus**- und **Minus**-Tasten auswählen und **ok**-Taste drücken. Die Option blinkt.

Parameter mit der **Plus**- bzw. **Minus**-Taste einstellen und mit der **ok**-Taste bestätigen.

Zur Bestätigung des aktualisierten Werts wird das Symbol 3 Sekunden lang angezeigt.

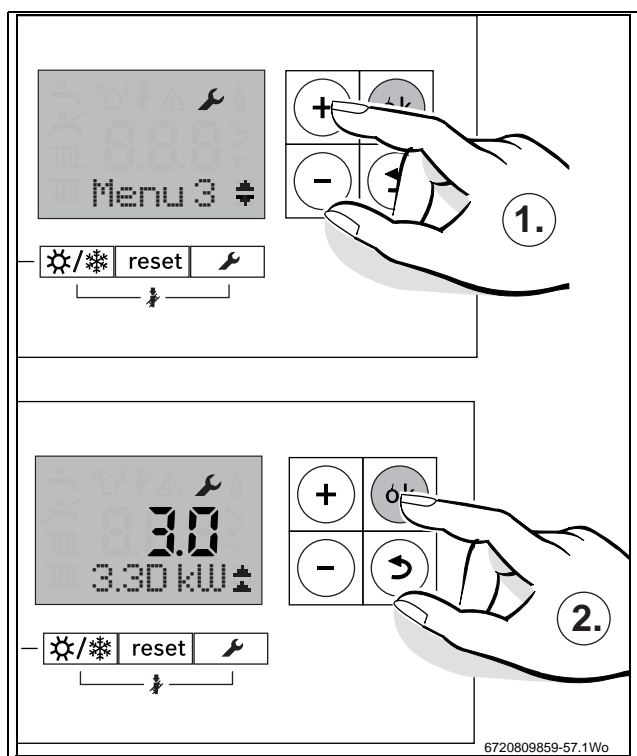


Bild 79 Auswahl von Menü 3

Service-Funktion	Mögliche Einstellungen
3.1A	Obergrenze der max. Wärmeleistung für 2.1A. Mit dieser Servicefunktion kann der Servicetechniker einen Grenzwert für die maximale Wärmeleistung (Heizung, Servicefunktion 2.1A) festlegen. Grundeinstellung ist die maximale Nennwärmeleistung.
3.1B	Obergrenze der maximalen Leistung (WW) für 2.1B Mit dieser Servicefunktion kann der Servicetechniker einen Grenzwert für die maximale Wärmeleistung (Warmwasser, Servicefunktion 2.1B) festlegen. Grundeinstellung ist die maximale Wärmeleistung für Warmwasser.
3.2B	Obergrenze der Vorlauftemperatur Die maximale Vorlauftemperatur kann zwischen 30 °C und 82 °C eingestellt werden. Dadurch wird die Einstellung über das Bedienmenü begrenzt. Grundeinstellung: 82 °C
3.3B	Minimale Nennwärmeleistung (Heizung und Warmwasser) Die Wärmeleistung für Heizung und Warmwasser kann auf jeden beliebigen Prozentwert zwischen minimaler und maximaler Nennwärmeleistung eingestellt werden. Grundeinstellung: geräteabhängig, minimale Nennwärmeleistung (Heizung und Warmwasser)

Tab. 31 Menü 3

12.3.7 Testmenü bedienen

Über dieses Menü können Komponentenfunktionen im EIN/AUS-Modus getestet werden. Jeder Test dauert bis zu 60 Minuten.

1. Testmenü mithilfe der **Plus-** bzw. **Minus-**Taste auswählen.
2. **ok**-Taste 1 Sekunde lang gedrückt halten, um das Testmenü aufzurufen.

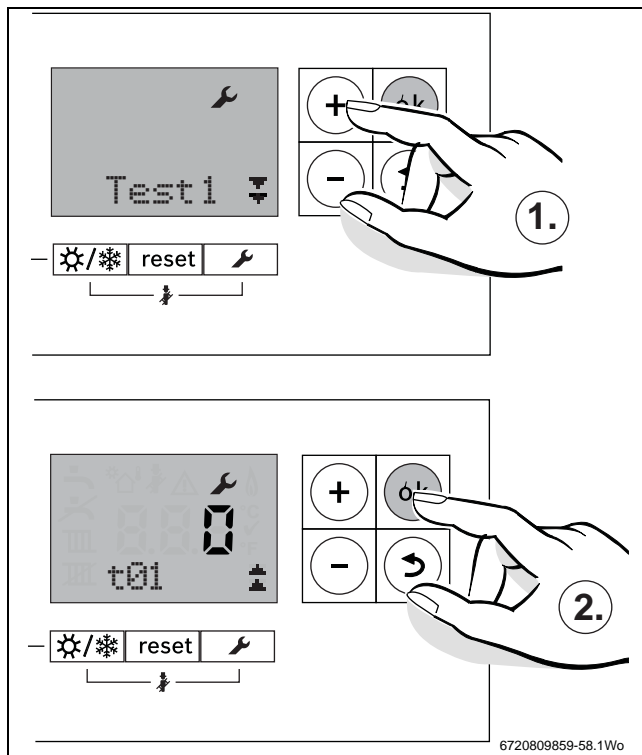


Bild 80 Testmenü auswählen

Testkomponente auswählen

Siehe Tab. 32. Mit der **Plus-** bzw. **Minus-**Taste durch die einzelnen Testoptionen blättern.

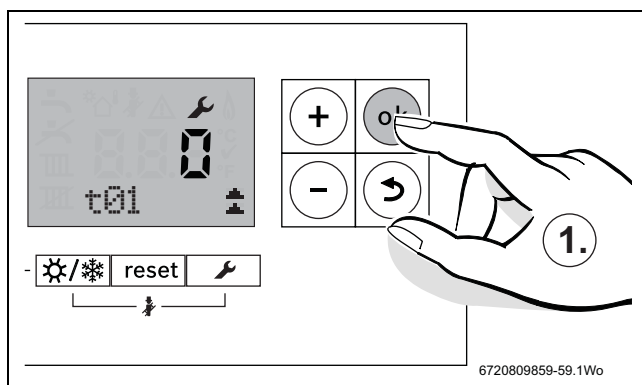


Bild 81 Blättern durch die Testoptionen

Komponente testen

- ▶ Zu testende Komponente auswählen.
- ▶ **ok**-Taste drücken. Der Wert 0 blinkt.
- ▶ Wert mithilfe der **Plus-**Taste in eine blinkende 1 ändern.
- ▶ Änderung mit der **ok**-Taste bestätigen. Wert 1 hört auf zu blinken und ein ✓ wird 3 Sekunden lang angezeigt.

Der Test dauert zwischen 30 und 60 Sekunden, sofern der Wert nicht vorher zurück auf 0 geändert wird. Ggf. vergehen 10 Minuten bis zum Start des Tests.

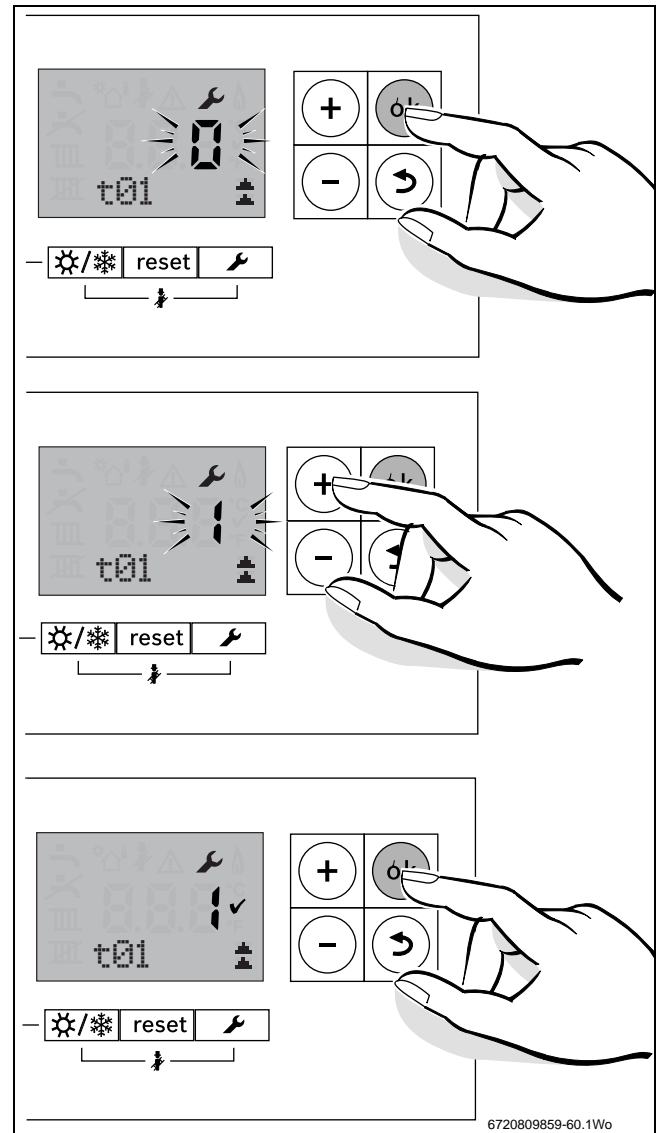


Bild 82 Komponententest

Testkomponente zurücksetzen

Nach Abschluss des Tests:

- ▶ **ok**-Taste drücken. Der Wert 1 blinkt.
- ▶ **Minus**-Taste drücken. Der Wert wird in eine blinkende 0 geändert.
- ▶ Änderung mit der **ok**-Taste bestätigen. Ein ✓ wird 3 Sekunden lang angezeigt.

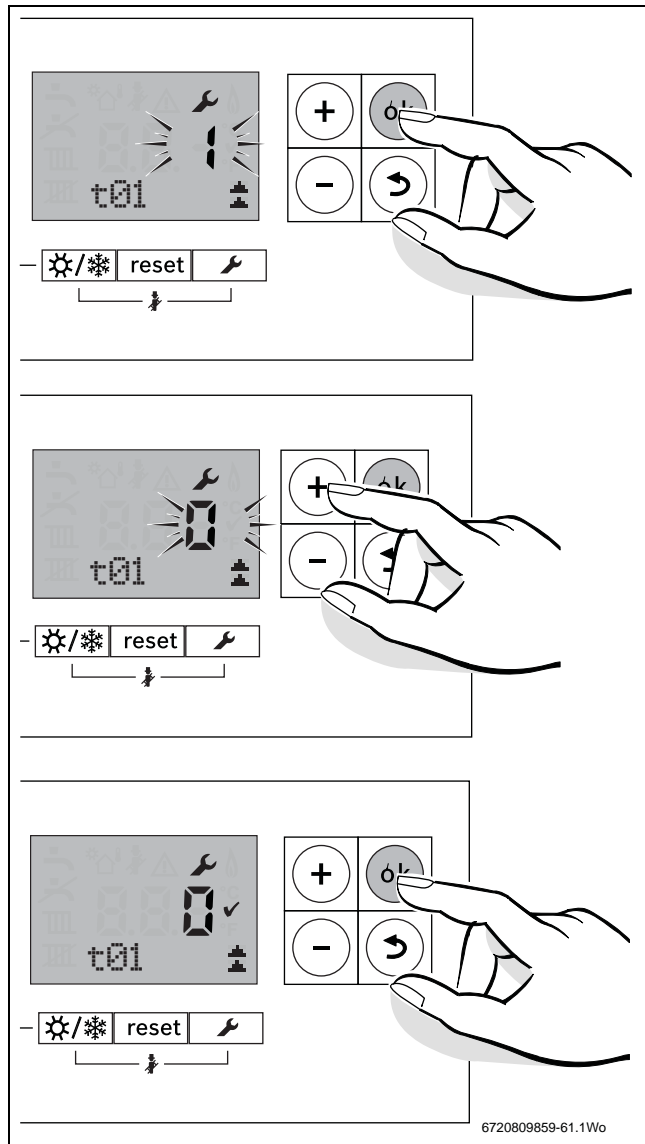


Bild 83 Test zurücksetzen

Nach dem Betätigen der Taste können bis zum Ansprechen der Test ausgewählten Komponente bis zu 10 Sekunden vergehen.		
t1	Zündungstest. Prüfung des Zündfun- kens.	Die Zündung zündet maximal 30 Sekunden lang. Bei einwandfreier Zündung ist der Funken hörbar.
t2	Gebläsetest. Prüfung der grundlegen- den Gebläsefunktion.	Das Gebläse läuft maximal 30 Sekunden lang. Bei einwandfrei- em Gebläse ist das Laufgeräusch hörbar.
t3	Pumpentest. Prüfung der grundlegen- den Pumpenfunktion.	Die Pumpe läuft maximal 45 Sekunden. Bei einwandfreier Pumpe ist das Laufgeräusch hörbar.
t4	Test des 3-Wege-Ventils. Funktionsprüfung des Umschaltventils.	Wenn im Testmenü "1" ausgewählt wird, fährt das Umschaltventil in die WW-Stellung. Wenn im Testmenü "0" ausgewählt wird, fährt das Umschalt- ventil in die ZH-Stellung.
t6	Test des Ionisationsoszil- lators. Testet den Kreis für die Flammenerkennung.	Ionisationskreis ist eingeschaltet. Zwischen Ionisationssonde und Er- dung kann eine Wechselspannung von ca. 150 V gemessen werden.

Tab. 32 Testmenü

12.4 Störungs-codes

Bei Störungen des Kessels (oder der Anlage) wird der Kessel verriegelt oder gesperrt und ein entsprechender Störungscode wird ausgegeben. Die Störungs-codes werden in diesem Kapitel erläutert.

Verriegelnde Störung	Im Kesseldisplay blinken ein Warndreieck und der Störungscode. Gleichzeitig wird ein Ursachencode angezeigt (dauerhaft). Nach der Störungsbehebung ist ein manueller Eingriff erforderlich: ▶ Reset-Taste am Bedienfeld des Kessels drücken.
Blockierende Störung	Der Kessel schaltet sich ab, es werden keine Störungsdaten angezeigt. Für die Anzeige des Ursachencodes im Infomenü die Schraubenschlüssel-/Zurück-Taste betätigen. Der Zustand wird automatisch abgestellt, sobald die zugehörige Störung behoben ist, z. B. Abkühlen eines bestimmten Bereichs. In einigen Fällen werden blockierende Störungen nach einer bestimmten Zeit zur verriegelnden Störung.
Fehler-Code	Alphanumerische Anzeige, die die Störungsgruppe anzeigt.
Ursachencode	Dreistellige Ziffer. Wird während blockierender Störungen (oder im Normalbetrieb) nicht angezeigt, kann aber über das Infomenü mithilfe der Schraubenschlüssel-/Zurück-Taste aufgerufen werden. Während einer verriegelnden Störung blinkt der Ursachencode im Display.

Verriegelnde Störungen

Störungs-codes	Ursachen-codes	Benennung	Entriegelung	Mögliche Ursache
9U	233	Heizungsschaltmodul	Entstör-Taste	Problem mit Kodierstecker
B7	257	Interner Fehler		Steuerplatine ersetzen.
C6	215	Gebälseproblem	Entstör-Taste	Gebälse läuft zu schnell
	216	Gebälseproblem	Entstör-Taste	Gebälse läuft zu langsam
C7	214	Gebälseproblem	Entstör-Taste	Gebälse läuft nicht
	217	Kein Luftstrom nach festgelegtem Zeitraum	Entstör-Taste	Gebälse läuft nicht oder Luftstrom blockiert
D1	240	Fehler am Rücklauffühler	Entstör-Taste	Fühler feucht oder beschädigt (Kessel blockiert 300 Sekunden vor diesem Zustand)
	241	Fehler am Rücklauffühler	Entstör-Taste	Fühler ohne Kontakt oder beschädigt (Kessel blockiert 300 Sekunden vor diesem Zustand)
	286	Rücklaufftemperatur zu hoch	Entstör-Taste	Kessel überhitzt
E2	222	Vorlauffühler Kurzschluss	Entstör-Taste	Kurzschluss oder Beschädigung des Vorlauffühlers
	223	Vorlauffühler ohne Kontakt	Entstör-Taste	Vorlauffühler ohne Kontakt oder beschädigt
E5	218	Vorlauftemperatur zu hoch	Entstör-Taste	Primärvorlauffühler überhitzt
	332	Temperatur am Primärvorlauffühler größer als 110 °C	Entstör-Taste	Primärvorlauffühler überhitzt
E9	219	Temperatur am Sicherheitstemperaturfühler zu hoch	Entstör-Taste	Der Hauptwärmetauscher ist überhitzt. Maximale Temperatur 105 °C.
	220	Kurzschluss am Sicherheitsfühler	Entstör-Taste	Ausfall des Maximaltemperaturfühlers am Hauptwärmetauscher.
	221	Kein Kontakt am Sicherheitsfühler	Entstör-Taste	Maximaltemperaturfühler am Hauptwärmetauscher wurde nicht erkannt.
	224	Max.-Thermostat wurde aktiviert	Entstör-Taste	Überhitzung am Abgasthermostat
EA	227	Keine Flamme nach Zündung erkannt	Entstör-Taste	5 fehlgeschlagene Zündversuche. Der Kessel wartet 30 Sekunden bis zum nächsten Versuch.
	229	Ausfall des Flammensignal während des Betriebs	Entstör-Taste	Vorhandene Flamme ist erloschen. Mögliche Ursachen: • Feuchtigkeit im Behälter durch verstopften Kondensatsiphon. • Starker Winddruck auf Abgasleitung.
	234	Störung der Gasarmatur	Entstör-Taste	Gasarmaturspule ohne Kontakt
	261	Störung des Zündzeitpunkts	Entstör-Taste	Keine Flamme während des ersten 4-sekündigen Zündzeitraums.

Tab. 33 Übersicht der verriegelnden Störungen und Ursachencodes

Störungs-codes	Ursachen-codes	Benennung	Entriegelung	Mögliche Ursache
F0	237 - 239 242 - 256 258 259 262 263 267 272 279 290	Interner Fehler		Technische Hotline anrufen
	278	Fühlertest fehlgeschlagen	Entstör-Taste	Beim Einschalten werden alle Sicherheitsfühler geprüft. Prüfung fehlgeschlagen.
	280	Störung der Rezirkulationszeit	Entstör-Taste	Nach dem Brennerstopp wird im Rezirkulationsmodus Gas aus dem Wärmeblock gespült, bevor der Brennerbetrieb wieder aufgenommen wird. Kommt 3,1 Sekunden lang kein anderes Softwaresignal, schaltet der Kessel in diesen Störungszustand.
	338	Zu viele kurze Brennerstarts ohne beständigen Wasserdurchfluss	Entstör-Taste	Wenn die Pumpe keinen Wasserdurchfluss erkennt, wird eine entsprechende Störung ausgegeben.
F7	228	Flammenfehler	Entstör-Taste	Falsche Flamme. Flamme vor Brennerstart erkannt.
	328	Interner Fehler		Steuerplatine ersetzen.
FA	306	Flammenfehler	Entstör-Taste	Flamme nach Brennerstopp erkannt
FD	231	Netzfehler	Entstör-Taste	Unterbrechung der Stromversorgung.
FA	364	Dichtheitsprüfung an Gasarmatur EV2 fehlgeschlagen	Entstör-Taste	Leck an der Gasarmatur.
FB	365	Dichtheitsprüfung an Gasarmatur EV1 fehlgeschlagen	Entstör-Taste	Leck an der Gasarmatur.

Tab. 33 Übersicht der verriegelnden Störungen und Ursachencodes

Blockierende Störungen

Fehler-codes	Ursachen-codes	Benennung	Mögliche Ursache
A1	281	Pumpe fest oder läuft trocken	Wenig oder kein Wasser in der Anlage.
C1	264	Luftstromunterbrechung während des Betriebs	Gebläse steht.
C4	273	Luftstrom während der letzten 24 Stunden	Gebläse ist während der letzten 24 Stunden ununterbrochen gelaufen.
D1	240	Rücklauffühler Kurzschluss	Feuchter Fühler. Blockierende Störung, wird nach 300 Sekunden zur verriegelnden Störung (→ Tab. 33).
	241	Rücklauffühler ohne Kontakt	Blockierende Störung, wird nach 300 Sekunden zur verriegelnden Störung (→ Tab. 33).
D4	271	Temperaturdifferenz zwischen Vorlauf- und Sicherheitsfühler überschreitet Grenzwert	Die Temperaturdifferenz zwischen Primärvorlauf- und Sicherheitsfühler des Primärwärmetauschers sollte 15 °C nicht überschreiten.
E9	224	Max.-Thermostat aktiviert	Überhitzung am Abgasthermostat.
	276	Vorlauftemperatur höher als 95°C	Primärüberhitzung – Kessel wartet Abkühlung ab, tritt diese nicht ein, wird Störung zur verriegelnden Störung.
	277	Temperatur am Sicherheitsfühler höher als 95°C	Überhitzung am Sicherheitsfühler des Hauptwärmetauschers – Kessel wartet Abkühlung ab, tritt diese nicht ein, wird Störung zur verriegelnden Störung 219.
	285	Rücklauftemperatur höher als 95°C	Der Kessel stoppt den Brenner und wartet Abkühlung ab. Wenn die Temperatur nach 2 Sekunden steigt, schaltet der Kessel in die verriegelnde Störung 286.

Tab. 34 Codes für blockierende Störungen

Fehler-codes	Ursachen-codes	Benennung	Mögliche Ursache
EA	227	Keine Ionisation nach Zündung erkannt	Es wird keine Flamme erkannt. 4 Versuche blockierende Störung, danach Umschaltung in verriegelnde Störung.
EF	349	Zentralheizung, Siedererkennung. Große Temperaturdifferenz trotz minimaler Brennerlast.	Der Brenner arbeitet mit minimaler Last, Temperaturdifferenz zwischen Vor- und Rücklauf beträgt mehr als 18°C.
Kein Code	212	Sicherheits- oder Vorlauftemperatur steigt zu schnell	Luftblockade oder zu wenig Wasser.
	213	Temperaturdifferenz zwischen Vor- und Rücklauf über Grenzwert	Luftblockade oder zu wenig Wasser.
	260	Kein Temperaturanstieg nach Brennerstart	Fühler ohne Kontakt oder kein Wasser.
	380	WW-Eintrittstemperatur höher als WW-Austrittstemperatur.	Die Wärmeleistung wird blockiert, bis die Eintritts- unter die Austrittstemperatur gesunken ist.

Tab. 34 Codes für blockierende Störungen

Notizen

Notizen

Wichtige Informationen für den Benutzer:

1. zu Ihrem Heizgerät erhalten Sie eine Kunststofftasche mit
 - **Benutzeranleitung**
 - **Garantiepass** zum Einsenden für 3 Jahresgarantie
 - **Option: Wartungsvertrag** (jederzeit kündbar)
2. Geräteinbetriebnahme am besten durch LÖBLICH Werks-techniker oder Ihren Fachinstallateur nach erfolgter Gerätemontage
3. Bei rd. 3.700 Betriebsstunden pro Jahr ist für Ihr Heizgerät ein Jahresservice durch den Werkskundendienst mit Sicherheit besser.

Ein **Wartungsvertrag** mit dem LÖBLICH Werks-Kundendienst garantiert Ihnen

- günstige **Servicefixpreise**
- verlängerte Geräte-Lebensdauer
- energiesparende Geräte-Einstellung
- umweltfreundliche Emissionen
- 5% Stammkundenrabatt auf Ersatzteile

und ist bei Löblich selbstverständlich **jederzeit formlos kündbar.**



Das mobile LÖBLICH Serviceteam ist rund um die Uhr im Einsatz, um beste Kundenzufriedenheit sicherzustellen.



Nähere Informationen telefonisch unter



Werk und Verkauf: 01 / **604 16 24**



Kundendienst: 01 / **602 61 51**

Löblich&Co.Kessel und Apparatebau GmbH&Co.KG,
Favoritner Gewerbering 1, 1100 Wien, Austria (EU)

www.loeblich.at , e-mail Verkauf: heizung@loeblich.at e-mail Kundendienst: service@loeblich.at

