



ECONCEPT 15-25 A

**GAS-BRENNWERT
WANDHEIZKESSEL
MIT VORMISCHBRENNER**



**BETRIEBS-,
INSTALLATIONS-
UND WARTUNGSANLEITUNG**





- Den Inhalt der vorliegenden Betriebsanleitung sorgfältig durchlesen, da mit ihm wichtige Hinweise und Anweisungen zu Sicherheit, Installation, Gebrauch und Wartung zur Verfügung gestellt werden.
- Die Betriebsanleitung ist integrierender und wesentlicher Bestandteil des Produkts und muss vom Anwender für jede weitere Konsultation gewissenhaft aufbewahrt werden.
- Bei einem Verkauf oder der Installation des Geräts an einem anderen Ort ist sicherzustellen, dass es stets zusammen mit der Betriebsanleitung den Besitzer bzw. Installationsort wechselt, sodass die Betriebsanleitung für den neuen Besitzer und/oder jeweiligen Installateur zur Verfügung steht.
- Installation und Wartung müssen in Übereinstimmung mit den einschlägigen Normen, nach den Vorgaben des Herstellers und von Fachpersonal mit nachgewiesener Qualifikation ausgeführt werden.
- Durch eine unkorrekte Installation oder unvollständige Wartung sind Verletzungen / Schäden bei Personen, Tieren bzw. Gegenständen nicht auszuschließen. Der Hersteller haftet nicht für Schäden, die auf Fehler in der Installation bzw. im Gebrauch und auf die Nichtbeachtung der vom Hersteller vorgegebenen Anleitungen zurückzuführen sind.
- Vor der Ausführung von Reinigungs- oder Wartungsarbeiten ist die Stromversorgung zum Gerät durch Betätigung des Anlagenschalters und/oder der entsprechenden Sperrvorrichtungen zu unterbrechen.
- Bei Defekten und/oder Störungen das Gerät deaktivieren und auf keinen Fall eigenhändig Reparaturen oder sonstige Eingriffe ausführen. Für erforderliche Reparaturen und Eingriffe ausschließlich qualifiziertes Fachpersonal anfordern.
- Die eventuelle Reparatur oder der Austausch von Teilen darf nur von Fachpersonal mit nachgewiesener Qualifikation und unter ausschließlicher Verwendung von Original-Ersatzteilen ausgeführt werden. Die Nichtbeachtung der oben aufgeführten Hinweise kann die Sicherheit des Geräts beeinträchtigen.
- Zur Gewährleistung des einwandfreien Gerätebetriebs muss die jährlich fällige Wartung von Fachpersonal mit nachgewiesener Qualifikation ausgeführt werden.
- Der Heizgenerator darf ausschließlich für die ausdrücklich vorgesehene Nutzung in Betrieb genommen werden. Jede andere Nutzung ist als unsachgemäß anzusehen und demnach gefährlich.
- Nach der Entfernung der Verpackung sicherstellen, dass keine Schäden an den gelieferten Teilen zu verzeichnen sind.
- Verpackungsteile unbedingt außerhalb der Reichweite von Kindern aufbewahren, da sie als potenzielle Gefahrenquellen einzustufen sind.
- Bei Zweifeln das Gerät nicht verwenden und den Händler/Kundendienst kontaktieren.



Dieses Symbol steht für "Achtung" und begleitet jeden Warnhinweis bezüglich der Sicherheit. Die jeweiligen Warnhinweise und Vorschriften sind unbedingt zu beachten, um Verletzungen / Schäden bei Personen, Tieren bzw. Gegenständen zu vermeiden.



Dieses Symbol kennzeichnet einen wichtigen Hinweis oder eine vom Anwender zu beachtende Anmerkung.

Konformitätserklärung

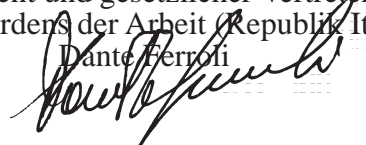
Der Hersteller: FERROLI S.p.A.

Anschrift: Via Ritonda 78/a, 37047 San Bonifacio (Verona / Italien)

erklärt hiermit, dass das betreffende Gerät den Anforderungen folgender EU-Richtlinien entspricht:

- Richtlinie für gasbetriebene Geräte 90/396
- Richtlinie bez. Leistungsabgaben 92/42
- Richtlinie bez. Niederspannung 73/23 (durch 93/68 geändert)
- Richtlinie bez. elektromagnetische Kompatibilität 89/336 (durch 93/68 geändert)

Präsident und gesetzlicher Vertreter
Ritter des Ordens der Arbeit (Republik Italien)

Dante Ferrolì






1. Betriebsanleitung	4
1.1 Beschreibung	4
1.2 Bedienblende	5
1.3. Ein- und Abschaltung.....	6
1.4 Einstellungen.....	7
1.5 Betriebsartenwahl Sommer/Winter	7
1.6 Wartung	9
1.7 Betriebsstörungen	9



2. Installation	10
2.1 Allgemeine Hinweise	10
2.2 Aufstellungsort.....	10
2.3 Wasseranschlüsse	12
2.4 Gasanschluss	14
2.5 Elektrische Anschlüsse.....	14
2.6 Rauchabzüge.....	17
2.7 Anschluss der Kondenswasserabführung.....	19



3. Service und Wartung	20
3.1 Einstellungen.....	20
3.2 Inbetriebnahme.....	22
3.3 Wartung	23
3.4 Störungsbehebung	25



4. Eigenschaften und technische Daten	28
4.1 Abmessungen und Anschlüsse	28
4.2 Gesamtansicht und Hauptkomponenten	29
4.3 Wasserkreis	30
4.4 Tabelle der technischen Daten	31
4.5 Diagramme.....	32
4.6 Elektrischer Schaltplan.....	33

1. BETRIEBSANLEITUNG

1.1 Beschreibung

Sehr geehrte/r Kunde/in,

wir danken Ihnen für die Wahl des Modells **Econcept 15-25 A**, einer wandhängenden Heiztherme von FERROLI mit fortschrittlicher Ausstattung, zukunftsweisender Technologie, hoher Zuverlässigkeit und qualitativ hochwertiger Struktur. Wir bitten Sie, die vorliegende Betriebsanleitung sorgfältig durchzulesen und für zukünftiges Nachschlagen griffbereit aufzubewahren.

Econcept 15-25 A ist ein **vorgemischter** Brennwert-Wärmeerzeuger für die Heizung. Zu den kennzeichnenden Eigenschaften zählen sein hoher Wirkungsgrad, äußerst niedrige Schadstoffemissionen und die Möglichkeit des Betriebs mit Erd- bzw. Flüssiggas.

An der Therme kann ein externer Boiler für die Warmwasserbereitung angeschlossen werden.

Der **Geräteblock** besteht aus einem Lamellenwärmetauscher aus Aluminium, der eine effiziente Verflüssigung des im Abgas enthaltenen Wasserdampfes, und somit einen sehr hohen Wirkungsgrad gestattet. Der Wärmetauscher wurde so konzipiert, dass er seine hohe Wärmetauschleistung auf Dauer bewahrt.

Im Kesselkörper, oberhalb des Wärmetauschers, ist der vorgemischte Brenner mit großer Keramikfläche eingebaut, der mit elektronischer Zündung mit Ionisationsüberwachung versehen ist, die die Erreichung extrem niedriger Emissionswerte gestattet und gleichzeitig hohe Zuverlässigkeit und einen auf Dauer konstanten Betrieb garantiert.

Die Therme ist außerdem mit einem Ventilator mit Drehzahlregelung und mit Gasregelventil ausgestattet. Sie ist vollkommen raumluftunabhängig: die für die Verbrennung notwendige Luft wird nicht aus dem Aufstellungsraum bezogen, sondern von außen angesaugt, und die Abgasabführung erfolgt über Abgasventilator. Zur Ausstattung der Therme gehört ferner eine drehzahlgeregelte Umwälzpumpe, Ausdehnungsgefäß, Strömungsmesser, Sicherheitsventil, Einfüllhahn, Drucksensor, Temperaturfühler und Sicherheitsthermostat.

Dank dem **mikroprozessorgesteuerten** Kontroll- und Regelsystem mit ausgereifter Selbsttestfunktion ist der Betrieb des Geräts größtenteils vollautomatisch. Die Heizleistung wird vom Regelsystem witterungsgeführt (mit installiertem optionalem Außenfühler), sowie in Abhängigkeit von der Innentemperatur, den Merkmalen und der Lage des Gebäudes automatisch geregelt. Die Leistung der Warmwasserbereitung wird automatisch dauergeregelt, um eine rasche Warmwasserabgabe und unter jeder Bedingung höchsten Komfort zu garantieren.

Der Benutzer braucht nur (mit dem Raumthermostat oder mit der Fernbedienung, die als optionales Zubehör erhältlich sind, deren Installation jedoch empfohlen wird) die gewünschte Temperatur einzustellen oder die Anlagentemperatur zu regulieren, bzw. die gewünschte Brauchwassertemperatur einzustellen. Das Regelungs- und Kontrollsystem sorgt für einen zu jeder Jahreszeit optimalen Betrieb.

Am Display können jederzeit Statusanzeigen des Geräts, sowie zusätzliche Informationen über die Temperaturwerte der Temperaturfühler, die Eingabe der Sollwerte usw. abgelesen, und diese Werte konfiguriert werden. Eventuelle Betriebsstörungen der Therme oder der Anlage werden am Display unverzüglich angezeigt und, falls möglich, automatisch korrigiert.

1.2 Bedienblende

Die Bedienblende besteht aus 5 Tasten und 3 Displays.

Jeder Tastendruck wird durch einen kurzen Signalton (Beep) bestätigt.

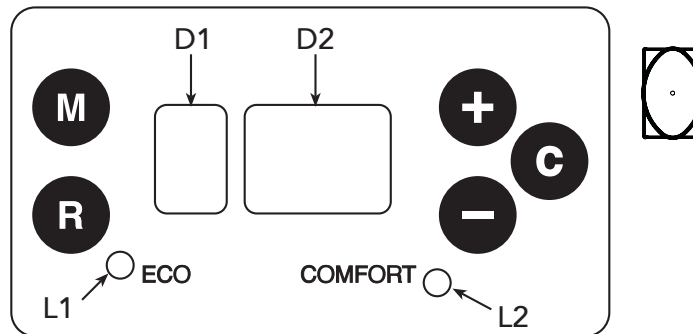


Abb. 1

- M** Taste **MODUS** - Diese Taste dient zum Scrollen der Parameter.
- R** Taste **RESET** - Mit dieser Taste wird der Betrieb der Therme nach einer Störabschaltung wieder hergestellt.
- +**/**-** Tasten **ÄNDERUNG** - Mit diesen Tasten lassen sich die eingestellten Werte ändern.
- C** Taste **BESTÄTIGUNG** - Mit dieser Taste wird der eingegebene Wert bestätigt.
- D1** Display **MODUS** - Anzeige des Betriebsmodus der Therme oder des angewählten Parameters.
- D2** Display **WERTE** - Anzeige des Werts des visualisierten Parameters

Display-Anzeigen

Solange keine Taste gedrückt wird, wird während des Betriebs am Display der Status des Geräts angezeigt.

Tabelle 1

Betriebsmodus	Display	Angezeigter Wert
Wartemodus	0 25	Heizungsvorlauftemperatur
Heizbetrieb	0 50	Heizungsvorlauftemperatur
Brauchwasser	6 42	Brauchwassertemperatur
Warten nach Warmwasserbereitung	P 45	Brauchwassertemperatur
Warten nach Heizbetrieb	9 40	Heizungsvorlauftemperatur
Warten auf Warmwasserbereitung	d 60	Brauchwassertemperatur
TEST	8 60	Heizungsvorlauftemperatur














Durch Drücken der Taste  wird das Benutzermenü abgerufen. Am Display werden folgende Informationen angezeigt:

Tabelle 2

DISPLAY D1-D2	DISPLAY D2
	Anwahl Sommer/Winter (00 = Sommer • 11 = Winter)
	Anwahl Economy/Comfort (0 = Economy • 1 = Comfort)
	Anzeige / Einstellung der Heizungsvorlauftemperatur
	Anzeige / Einstellung der Brauchwasseraustrittstemperatur
	Anzeige der Heizungsrücklauftemperatur
	Anzeige der Außentemperatur
	Anzeige der Abgastemperatur
	-
	-
	Anzeige der Kesselleistung
	Anzeige und Einstellung der Ausgleichskurve
	-

1.3 Ein- und Abschaltung

Einschaltung

- Den Gashahn vor der Therme öffnen.
- Das Rohr vor dem Gasventil entlüften.
- Den Hauptschalter einschalten.
- Auf den Zündschalter der Therme drücken.
- Nun ist die Therme bereit, um jedes Mal, wenn Warmwasser entnommen wird oder der Raumthermostat einen Heizbedarf meldet, automatisch zu funktionieren.

Abschaltung

Auf den Zündschalter der Therme drücken.

Den Gashahn vor der Therme schließen und die Stromzufuhr des Geräts trennen.



Wenn das Gerät im Winter für längere Zeit nicht benutzt wird, sollte das ganze Wasser des Heizkessels, das Brauchwasser und das Anlagenwasser abgelassen werden, um Frostschäden zu vermeiden; oder nur das Brauchwasser ablassen und der Heizanlage ein geeignetes Frostschutzmittel beimischen.


1.4 Einstellungen

Einstellung der Raumtemperatur (mit installiertem Raumthermostat)



Die gewünschte Raumtemperatur wird mit dem Raumthermostat oder mit der Fernbedienung eingestellt. Auf Befehl des Raumthermostats wird die Therme eingeschaltet, um das Anlagenwasser auf den eingestellten Vorlauftemperatur-Sollwert zu bringen. Bei Erreichen der gewünschten Raumtemperatur wird der Wärmeerzeuger abgeschaltet.

Falls kein Raumthermostat und keine Fernbedienung installiert ist, sorgt die Therme dafür, dass die Anlage auf der eingestellten Vorlauftemperatur gehalten wird.

Einstellung der Anlagentemperatur

Zur Einstellung der Vorlauftemperatur der Heizanlage das Betriebsmenü öffnen und mit der Taste  den Parameter 1 abrufen.



Wenn unter Parameter 1 eine der Tasten / gedrückt wird, wird die eingestellte Heiztemperatur angezeigt (die Zahl 1 blinkt); mit denselben Tasten kann der gewünschte Wert eingegeben werden. Zum schnellen Ändern des Werts die Taste gedrückt halten.



Zur Aktivierung des neuen Werts die Taste  drücken; zum Beenden ohne Aktivierung die Taste  drücken.

Einstellung der Brauchwassertemperatur

Am Bedienfeld der Therme die gewünschte Austrittstemperatur des warmen Brauchwassers einstellen. Wenn die Wasserhähne geöffnet werden, wird das System je nach Bedarfsmenge und Kaltwassereintrittstemperatur automatisch so geregelt, dass das austretende Wasser die eingegebene Temperatur hat.






Zur Einstellung der Austrittstemperatur des warmen Brauchwassers das Betriebsmenü öffnen und mit der Taste  den Parameter 2 abrufen.



Wenn unter Parameter 2 eine der Tasten / gedrückt wird, wird die eingestellte Brauchwassertemperatur angezeigt (die Zahl 2 blinkt); mit denselben Tasten kann der gewünschte Wert eingegeben werden.

Zur Aktivierung des neuen Werts die Taste  drücken; zum Beenden ohne Aktivierung die Taste  drücken.

1.5 Betriebsartenwahl Sommer/Winter

Für die Betriebsartenwahl Sommer/Winter das Betriebsmenü öffnen und durch Drücken der Taste  den Parameter "0." abrufen. Wenn unter Parameter "0." eine der Tasten / gedrückt wird, wird die Wahl Sommer/Winter angezeigt (der Parameter "0." blinkt); mit denselben Tasten kann die Betriebsart Sommer (00 eingeben), bzw. die Betriebsart Winter gewählt werden (11 eingeben). Zur Aktivierung des neuen Werts die Taste  drücken; zum Beenden ohne Aktivierung der getätigten Wahl die Taste  drücken.

Im Modus "Sommer" (00) ist der Heizbetrieb nicht vorgesehen. Die Frostschutzfunktion bleibt aktiviert.

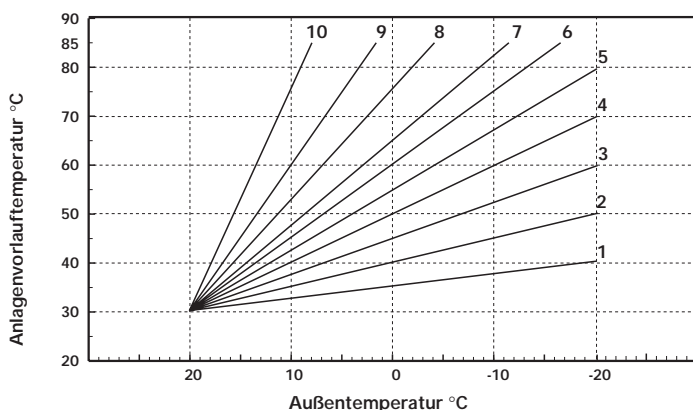
Gleittemperatur

Mit der Installation des Außentemperaturfühlers (optional) arbeitet das Regelsystem der Therme mit "Gleittemperatur". In diesem Modus wird die Temperatur der Heizanlage auf Grundlage der externen Klimabedingungen reguliert, um einen erhöhten Komfort und eine weitgehende Energieersparnis im Verlauf des gesamten Jahres zu gewährleisten. Beim Anstieg der Außentemperatur erfolgt gemäß einer bestimmten "Ausgleichskurve" die Reduzierung der Heizungsvorlauftemperatur.

Durch die Einstellung auf "Gleittemperatur" übernimmt die am Parameter 1 des Betriebsmenüs eingestellte Temperatur die Funktion der maximalen Heizungsvorlauftemperatur. Es empfiehlt sich die Einstellung auf den Höchstwert, sodass das System die Regelung im gesamten möglichen Betriebsbereich ausführen kann.

Die Therme muss bei der Installation durch qualifiziertes Fachpersonal eingestellt werden. Zur Verbesserung des Komforts kann der Benutzer jedoch durchaus eventuelle Anpassungen vornehmen: Die Ausgleichskurve kann geändert werden, indem mit der Taste **M** das Betriebsmenü abgerufen, und anschließend mit derselben Taste **M** bis zum Parameter 3 gescrollt wird.

Daraufhin wird die eingestellte Ausgleichskurve angezeigt (vgl. nachfolgende Grafik). Wenn eine der Tasten **+**/**-** gedrückt wird, beginnt das Display zu blinken, und nun ist es möglich, mit den Tasten **+**/**-** den gewünschten Wert einzustellen. Um die neue Kurve zu aktivieren, die Taste **C** drücken. Um den Vorgang rückgängig zu machen, nicht die Taste **C** sondern die Taste **M** drücken.



Liegt die Umgebungstemperatur unter dem gewünschten Wert, empfiehlt sich die Einstellung einer Kurve mit höherem Wirkungsgrad, und umgekehrt. Die Zu- bzw. Abnahmen jeweils um eine Einheit ausführen und das Ergebnis unter realen Bedingungen prüfen.

Abb. 2



Wenn die Therme mit der Fernbedienung (optional) verbunden ist, können die oben beschriebenen Einstellungen (Anlagentemperatur, Brauchwassertemperatur, Ausgleichskurve) nur von der Fernbedienung aus vorgenommen werden. Das Benutzermenü am Bedienfeld der Therme ist in diesem Fall deaktiviert und dient nur zur Anzeige.

1.6 Wartung


Gemäß den Bestimmungen ist der Benutzer verpflichtet, die Heizanlage mindestens einmal jährlich durch Fachpersonal warten, und mindestens alle zwei Jahre die Verbrennung kontrollieren zu lassen. Für nähere Angaben wird auf Kap. 3.3 des vorliegenden Handbuchs verwiesen.

Die Ummantelung, der Armaturenblock und die Verzierungen der Therme können mit einem weichen, eventuell mit etwas Seifenwasser angefeuchteten Tuch gereinigt werden. Keine Scheuermittel oder Lösemittel benutzen.




1.7 Betriebsstörungen

Beim Auftreten von Betriebsstörungen oder Defekten blinkt das Display auf, und der Kenncode der Störung wird eingeblendet.

Die durch den Buchstaben "F" gekennzeichneten Störungen bewirken vorübergehende Blockierungen, die automatisch behoben werden, sobald der betreffende Wert in den für die Therme normalen Funktionsbereich zurückkehrt.


Die durch den Buchstaben "A" gekennzeichneten Störungen bewirken eine Blockierung der Therme, die durch Drücken der Taste  (reset) manuell rückgesetzt werden muss.

Nachstehend sind die Betriebsstörungen aufgeführt, die durch einfache, vom Benutzer lösbare Probleme verursacht werden.

	Störung	
	Keine Zündung des Brenners	Prüfen, ob der Gashahn vor der Therme und am Zähler geöffnet sind. Zum Rücksetzen Taste  drücken.
	Unzureichender Wasserdruck in der Anlage	Die Anlage mit dem Wasserhahn an der Therme befüllen, bis die kalte Anlage 1-1,5 bar aufweist. Den Wasserhahn nach Gebrauch schließen.

Wenn das Problem nach zwei versuchten Rücksetzungen weiterhin auftritt, wenden Sie sich bitte an die nächstgelegene Kundendienststelle.

Im Falle anderer Betriebsstörungen schlagen Sie bitte im Kapitel 3.4 "Störungsbehebung" nach.

 Überprüfen Sie stets, ob das Problem an einer Unterbrechung der Gas- und/oder Stromversorgung liegt, bevor Sie sich an den Kundendienst wenden.

2. INSTALLATION

2.1 Allgemeine Hinweise



Dieses Gerät darf ausschließlich für die ausdrücklich vorgesehene Nutzung in Betrieb genommen werden. Dieses Gerät dient zur Erhitzung von Wasser auf eine Temperatur, die unter dem Siedepunkt bei atmosphärischem Druck liegt, und muss an eine Heizanlage und/oder Trinkwasser-Versorgungsanlage angeschlossen werden, die mit dessen Eigenschaften, Leistungsabgaben und Heizwirkungsgrad kompatibel ist. Jede andere Nutzung ist als unsachgemäß anzusehen.

DIE INSTALLATION DER THERME DARF NUR DURCH FACHPERSONAL MIT ENTSPRECHENDEM NACHWEIS DER EIGENEN QUALIFIKATION UND UNTER BEACHTUNG DER HINWEISE IN DER VORLIEGENDEN BETRIEBSANLEITUNG, DER GÜLTIGEN GESETZESVORSCHRIFTEN, DER NORMENVORSCHRIFTEN UNI UND CEI, SOWIE DER ÖRTLICHEN NORMEN UND DER REGELN FÜR TECHNISCH EINWANDFREI AUSGEFÜHRTE ARBEIT VORGENOMMEN WERDEN.

Durch eine fehlerhafte Installation können Personen-, Tier- oder Sachschäden verursacht werden, für die der Hersteller nicht haftbar gemacht werden kann.

2.2 Aufstellungsort

Der Heizkreislauf ist raumluftunabhängig; das Gerät kann daher in jedem beliebigen Raum aufgestellt werden. Dennoch muss der Aufstellungsraum ausreichend belüftet sein, damit im Falle von - wenn auch kleinen - Gasleckagen keine Gefahr besteht. Diese Sicherheitsregel wird von der Richtlinie 90/396/EWG für alle, auch raumluftunabhängigen, Gasverbrauchseinrichtungen vorgeschrieben.

Im Installationsraum dürfen weder entzündbare Objekte bzw. Materialien aufbewahrt noch korrosive Gase oder pulverförmige Substanzen gehandhabt werden. Der Installationsraum muss trocken und vor Frost geschützt sein.

Die Therme ist für die wandhängende Installation ausgelegt. An der Rückwand des Geräts befinden sich Schlitze zum Festschrauben an der Wand mit Metalldübel. Die Wandbefestigung muss einen stabilen und zuverlässigen Halt des Geräts garantieren.

Bei Einbau des Geräts in Schränken, bzw. bei seitlichem Anbau muss der für die normalen Wartungsarbeiten erforderliche Raum freigehalten werden. Auf Abb. 3 und in Tab. 4 sind die um das Gerät einzuhaltenen empfohlenen Mindestfreiräume angegeben.

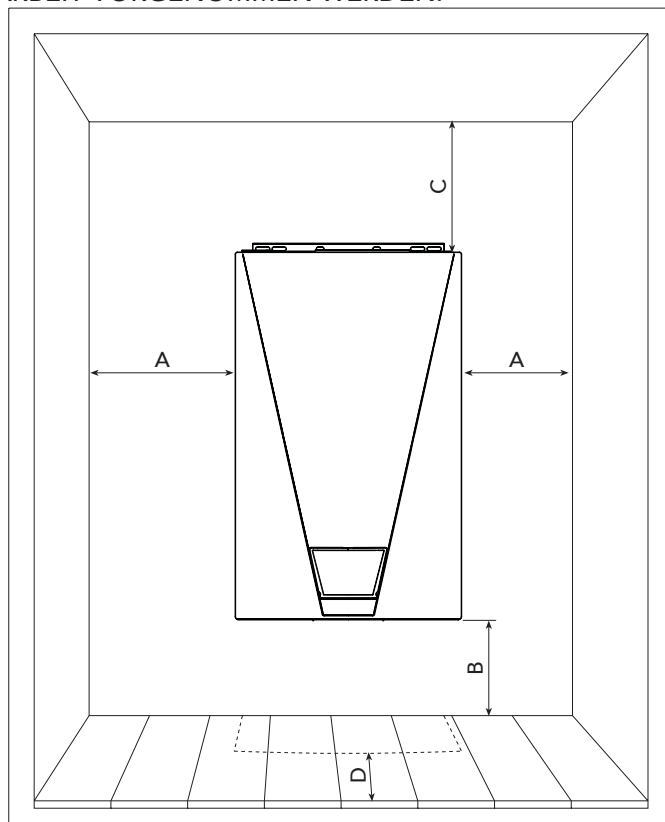


Abb. 3

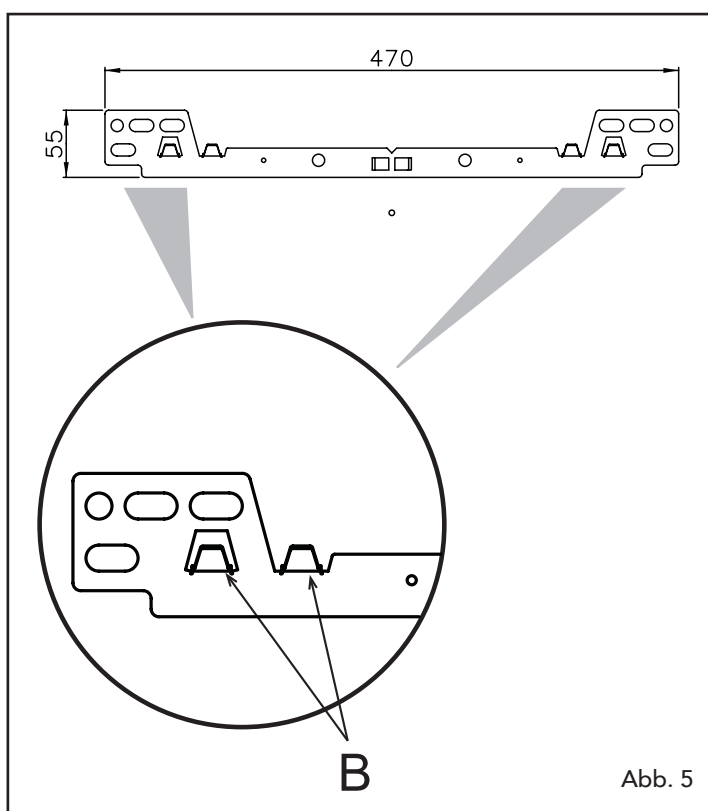
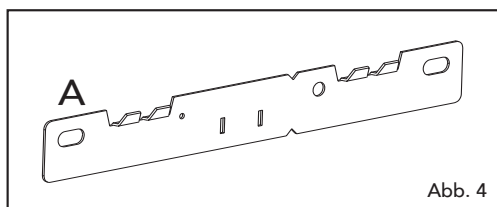
Tabelle 4

	Mindestfreiraum	Empfohlener Freiraum
A	3 cm	15 cm
B	5 cm	30 cm
C	40 cm	65 cm
D	1,5 cm (von der eventuellen aufklappbaren Bedienblende)	> 50 cm

Wandbefestigung

Die Therme ist serienmäßig ausgestattet mit einem Haltebügel (Teil A Abb. 4).

Nachdem die Anschlüsse durchgeführt, und der Haltebügel an der Wand befestigt wurde, wird die Therme an den Haken "B" aufgehängt.



2.3 Wasseranschlüsse

Die Wärmeleistung des Gerätes ist vorab mit einer Berechnung des Wärmebedarfs des Gebäudes gemäß den geltenden Bestimmungen zu kalkulieren. Für den einwandfreien Betrieb und eine lange Lebensdauer der Heiztherme muss die Wasseranlage korrekt bemessen, und mit jedem Zubehör ausgestattet sein, das einen ordnungsgemäßen Betrieb und Rauchabzug gewährleistet.

Falls die Vor- und Rücklaufleitungen der Anlage so verlaufen, dass sich an einigen Stellen Luft einschließen können, sollte an diesen Stellen ein Entlüftungsventil installiert werden. An der niedrigsten Stelle der Anlage sollte außerdem ein Ablassorgan installiert werden, um die Anlage bei Bedarf komplett entleeren zu können.

Wenn die Heiztherme an einer niedrigeren Stelle als die Anlage aufgestellt wird, sollte ein Flow-stop-Ventil eingebaut werden, um die natürliche Wasserzirkulation in der Anlage zu verhindern.

Das Wärmegefälle zwischen Vor- und Rücklauf sollte nicht 20 °C übersteigen.



Benutzen Sie die Rohre von Wasseranlagen nicht für die Erdung von Elektrogeräten.

Vor der Installation müssen alle Leitungen der Anlage ausgespült werden, um Schmutzrückstände oder Unreinheiten zu entfernen, die den einwandfreien Betrieb des Gerätes beeinträchtigen könnten.

Die Anschlüsse an den entsprechenden Anschlussstellen wie auf Abb. 6 dargestellt durchführen.

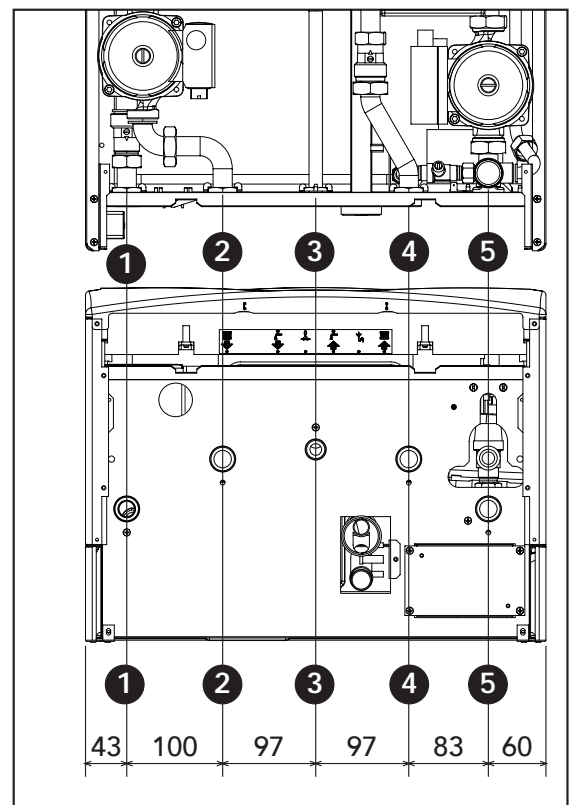


Abb. 6

Zeichenerklärung

- 1 Anlagenvorlauf
- 2 Boilervorlauf
- 3 Gaseintritt
- 4 Boilerrücklauf
- 5 Anlagerrücklauf

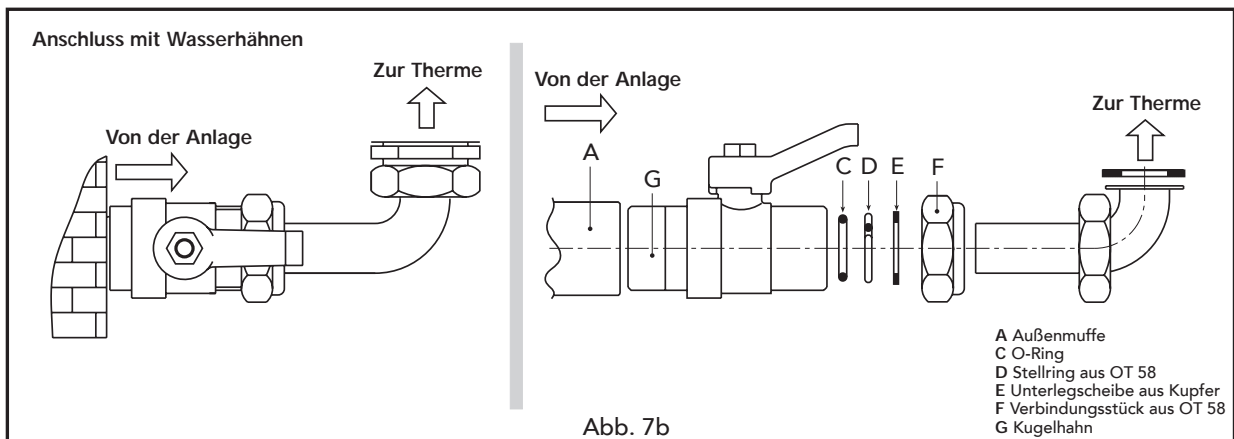
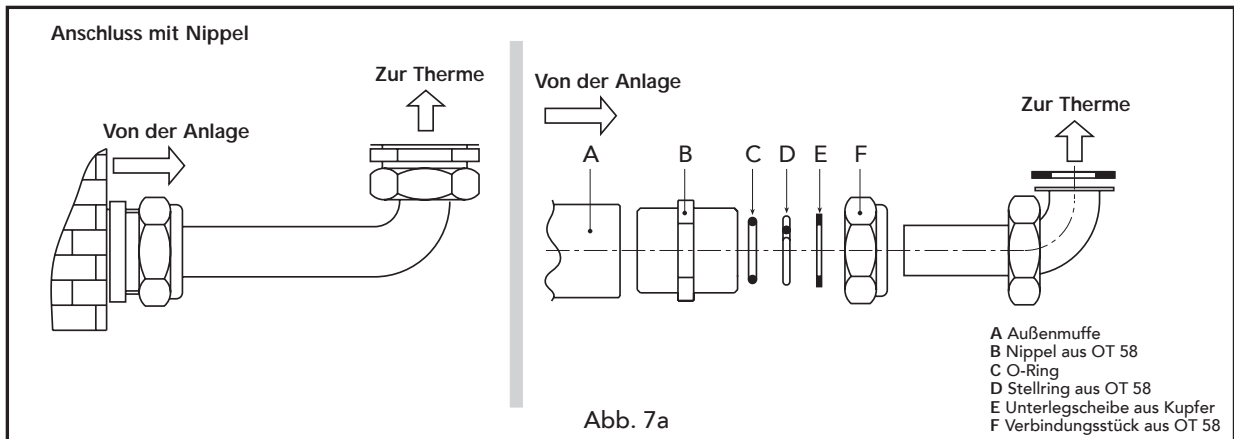
Es empfiehlt sich, zwischen Therme und Heizanlage Sperrventile einzubauen, mit denen die Therme bei Bedarf von der Anlage getrennt werden kann.



Der Ablass des Sicherheitsventils muss mit einem Sammeltrichter oder einer Sammelleitung verbunden werden, um zu verhindern, dass bei Überdruck im Heizkreislauf das Wasser auf den Boden austritt. Andernfalls kann der Hersteller der Heiztherme nicht haftbar gemacht werden, wenn das Ablassventil ausgelöst, und der Raum überflutet wird.

Die Heiztherme muss so angeschlossen werden, dass ihre internen Rohre spannungsfrei sind. Falls auch am Brauchwasserkreislauf (sofern vorgesehen) ein Rückschlagventil installiert wird, muss zwischen der Therme und dem Kreislauf ein Sicherheitsventil montiert werden.

Anschluß möglichkeiten (extra)



Eigenschaften des Wassers in der Heizanlage

Bei Wasserhärten über 14° dH muss das Wasser vor Verwendung entsprechend aufbereitet werden, um mögliche Verkalkungen des Heizkessels zu verhindern, die durch hartes Wasser oder Korrosion durch aggressives Wasser verursacht werden. Es sollte nicht vergessen werden, dass auch geringfügige, nur wenige Millimeter dicke Verkalkungen aufgrund ihrer niedrigen Wärmeleitfähigkeit eine erhebliche Überhitzung der Kesselwände bewirken und ernste Betriebsstörungen zur Folge haben.

Bei sehr großen Anlagen (mit großem Wasserinhalt) oder bei häufigem Nachfüllen von Wasser in die Anlage ist die Aufbereitung des verwendeten Wassers unerlässlich. Wenn die Anlage in diesen Fällen später teilweise oder vollständig entleert werden muss, so hat das erneute Befüllen mit aufbereitetem Wasser zu erfolgen.

Befüllen der Therme und der Anlage

Es ist ein Füll- und Entleermogshahn zu montieren. Der Einfülldruck bei kalter Anlage muss circa 1 bar betragen. Falls der Anlagendruck während des Betriebs (aufgrund Verdampfung der im Wasser aufgelösten Gase) unter diesen Mindestwert sinken sollte, muss der Benutzer den Wasserhahn betätigen, um ihn wieder auf den ursprünglichen Wert zu bringen. Für einen korrekten Betrieb der Therme muss deren Druck warm circa 1,5÷2 bar betragen. Nicht vergessen, den Wasserhahn nach diesem Vorgang wieder zu schließen.

Frostschutzmittel, Additive und Hemmstoffe.

Falls sich dies als erforderlich erweisen sollte, ist die Verwendung von Frostschutzmitteln, Additiven und Hemmstoffen zulässig, jedoch nur, wenn der Hersteller dieser Flüssigkeiten oder Additive garantiert, dass seine Produkte für diesen Zweck geeignet sind und keine Schäden am Wärmetauscher oder an anderen Bauteilen und/oder Materialien der Therme und der Anlage verursachen. Universal verwendbare Frostschutzmittel, Additive und Hemmstoffe, die nicht ausdrücklich für die Verwendung in Heizanlagen geeignet, bzw. nicht mit den Materialien von Kessel und Anlage kompatibel sind, sind nicht zulässig.

2.4 Gasanschluss



Bevor das Gerät an das Gasnetz angeschlossen wird, muss kontrolliert werden, ob es für den Betrieb mit der verfügbaren Brennstoffart ausgelegt ist. Alle Gasleitungen der Anlage sorgfältig reinigen, um eventuelle Rückstände zu entfernen, die den einwandfreien Betrieb der Heiztherme beeinträchtigen könnten.

Der Gasanschluss muss vorschriftsmäßig an der dafür vorgesehenen Anschlussstelle (siehe Abb. 7) mit einem Metallrohr oder mit einem Metallschlauch mit durchgehender Wand aus Edelstahl vorgenommen werden. Zwischen Gasnetz und Heizkessel ist ein Gashahn zu installieren. Die Dichtheit aller Gasanschlüsse überprüfen.

Die Durchsatzleistung des Gaszählers muss für den gleichzeitigen Gebrauch aller angeschlossenen Geräte ausreichend sein. Der Durchmesser des aus der Therme herauslaufenden Gasrohres ist nicht ausschlaggebend für die Wahl des Durchmessers des zwischen Gerät und Zähler befindlichen Rohres; letzterer muss in Abhängigkeit von Länge und Druckverlust des Rohres und gemäß den geltenden Vorschriften gewählt werden.



Benutzen Sie die Gasleitungen nicht für die Erdung von Elektrogeräten.

2.5 Elektrische Anschlüsse

Die Installation des Geräts muss unter Befolgung der geltenden nationalen und örtlichen Vorschriften durchgeführt werden.

Anschluss an das Stromnetz

Die Therme ist an eine einphasige Stromleitung (230 Volt - 50 Hz) anzuschließen.



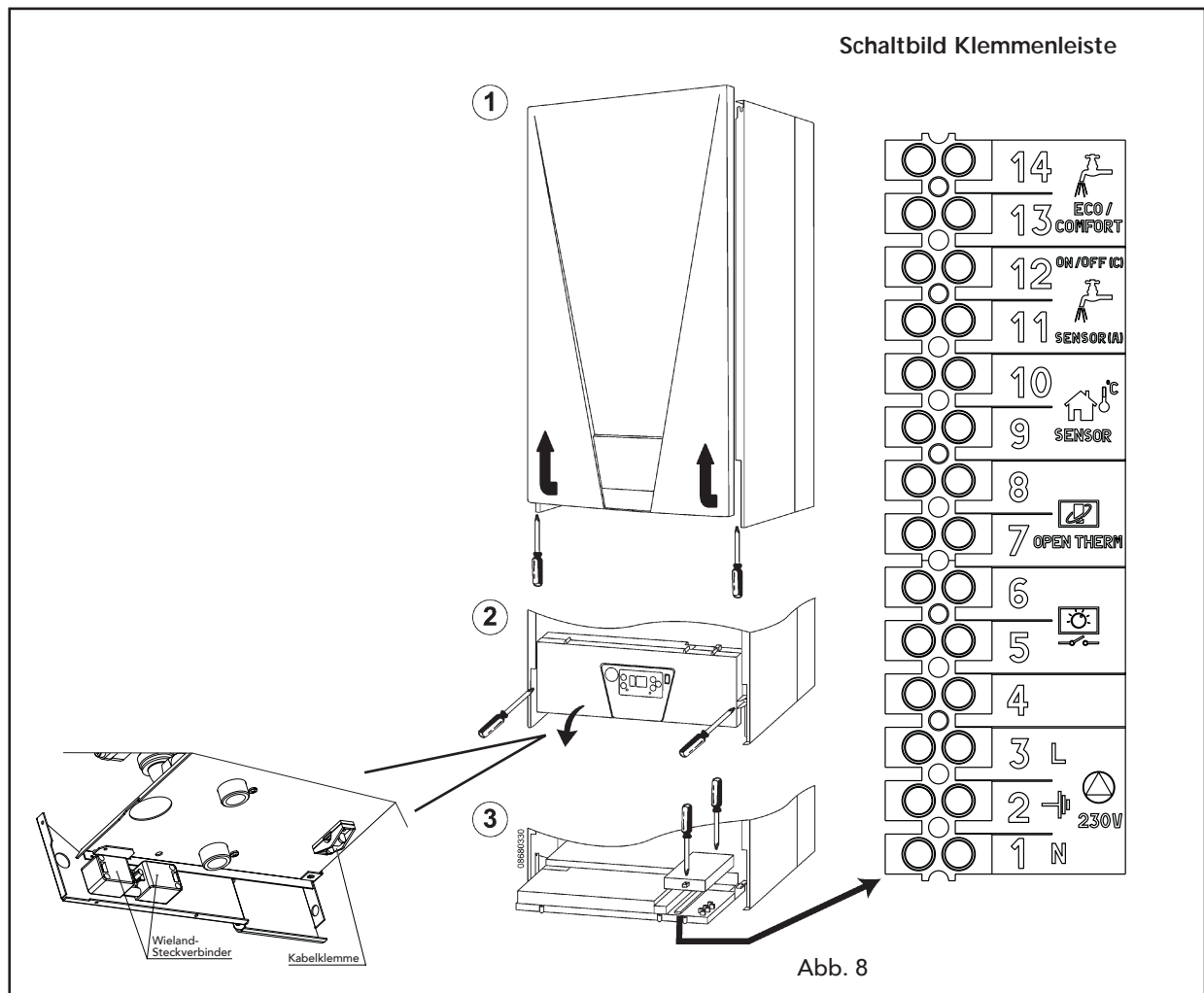
Die elektrische Sicherheit des Geräts ist nur gewährleistet, wenn der korrekte Anschluss an eine leistungsfähige Erdungsanlage vorliegt, die nach den einschlägigen Sicherheitsnormen erstellt wurde. Funktionstüchtigkeit und Eignung der Erdungsanlage sind durch qualifiziertes Fachpersonal überprüfen zu lassen; der Hersteller übernimmt keinerlei Haftung bei eventuellen Schäden, die auf die fehlende Erdung der Anlage zurückzuführen sind. Ferner muss festgestellt werden, ob die elektrische Anlage für die aufgenommene Höchstleistung des Geräts ausgelegt ist; hierzu das Typenschild einsehen und insbesondere prüfen, ob sich der Querschnitt der Anlagenkabel für die aufgenommene Leistung des Geräts eignet.

Der Heizkessel ist anschlussfertig verdrahtet und mit einem Kabel für den Anschluss an die Stromleitung versehen. Die Netzanschlüsse müssen mit festem Anschluss ausgeführt, und mit einem zweipoligen Schalter versehen werden, dessen Kontakte einen Öffnungsweg von mindestens 3 mm haben. Zwischen Therme und Stromzuleitung sind Schmelzsicherungen mit Stromfestigkeit max. 3 A zu installieren. Beim Anschluss an die Stromleitung muss folgende Polung beachtet werden: NETZ - braunes Kabel / NEUTRALLEITER - blaues Kabel / ERDUNG - gelb-grünes Kabel.

! Das Netzkabel des Geräts darf nicht vom Benutzer ersetzt werden. Bei einer Beschädigung des Kabels muss das Gerät abgeschaltet werden. Das Kabel darf nur durch Fachpersonal ersetzt werden. Für den Austausch des elektrischen Versorgungskabels ist ausschließlich der Kabeltyp "HAR H05 VV-F" 3x0,75 mm² mit max. Außendurchmesser von 8 mm zugelassen.

Zugang zur elektrischen Klemmenleiste

Um Zugang zu der Klemmenleiste der elektrischen Anschlüsse zu haben, die Anleitungen von Abb. 8 befolgen. Die Anordnung der Klemmen für die verschiedenen Anschlüsse ist auch im Schaltplan des Kapitels Technische Daten beschreiben.



Raumthermostat

! ACHTUNG: DER RAUMTHERMOSTAT MUSS POTENTIALFREIE KONTAKTE HABEN. BEI ANSCHLUSS VON 230 V AN DEN KLEMMEN DES RAUMTHERMOSTATS WIRD DIE PLATINE IRREPARABEL BESCHÄDIGT.

Falls ein Raumthermostat mit Tages- oder Wochenprogramm, bzw. eine Zeitschaltuhr (Timer) angeschlossen wird, darf die Stromversorgung dieser Vorrichtungen nicht an ihren Trennkontakten entnommen werden. Ihre Stromversorgung muss je nach Art der Vorrichtung mittels direktem Anschluss vom Netz oder von Batterien erfolgen.

Außentemperaturfühler (optional)

Den Fühler an den entsprechenden Klemmen anschließen. Die zulässige Höchstlänge des Verbindungskabels zwischen Therme und Außentemperaturfühler beträgt 50 m. Es kann ein einfaches Kabel mit 2 Leitern verwendet werden.

Der Außentemperaturfühler ist vorzugsweise an der Nordseite, Nord-West-Seite oder an der Wand-Außenseite des wichtigsten Aufenthaltsraums zu installieren. Der Fühler darf niemals durch die aufgehende Sonne bestrahlt werden und sollte allgemein möglichst nicht der direkten Sonneneinstrahlung ausgesetzt sein; falls erforderlich, mit entsprechendem Schutz versehen.

Der Fühler ist nicht in der Nähe von Fenstern, Türen, Belüftungsöffnungen, Kaminen oder Wärmequellen zu positionieren, die die Temperaturerfassung beeinträchtigen können.

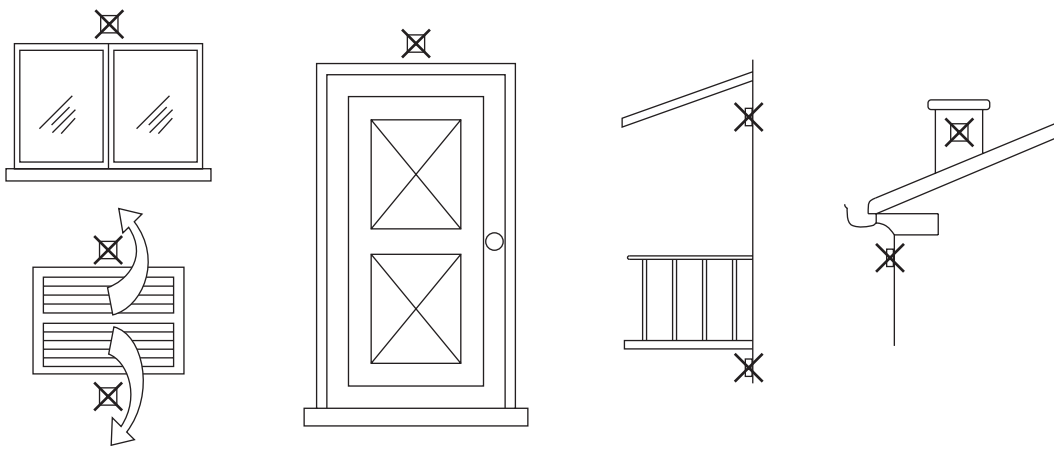


Abb. 9a

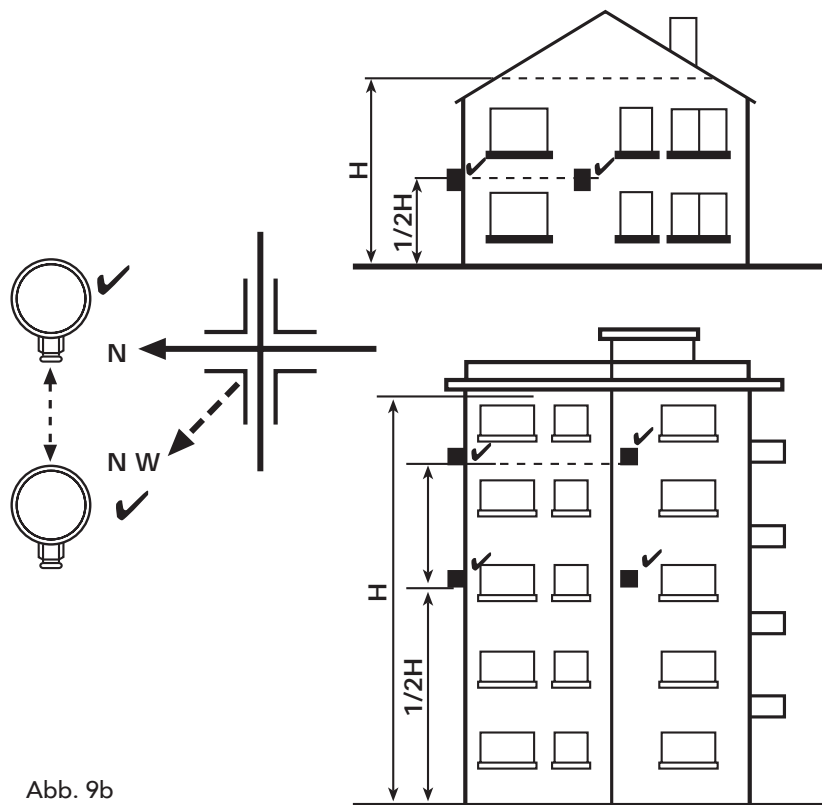


Abb. 9b

2.6 Rauchabzüge

Das Gerät ist vom "Typ A", raumluftunabhängig mit Saugzug, der Zuluft einlass und der Abgasauslass müssen mit einem der nachstehend beschriebenen Abführungs-/Ansaugsysteme verbunden werden. Anhand der Tabellen und der angeführten Berechnungsmethoden muss vor Installation sichergestellt werden, dass die Rauchzüge nicht die maximal zulässigen Längen überschreiten. Die gültigen Vorschriften und örtlichen Bestimmungen sind strikt einzuhalten.

Anschluss mit koaxialen Rohren

Das Gerät kann mit einem koaxialen Luft-/Abgaszug mit Wand- oder Dachaustritt verbunden werden, wie auf den nachstehenden Zeichnungen dargestellt. Auf Anfrage ist ein großes Zubehörangebot erhältlich, um die verschiedenen Installationsanforderungen zu erfüllen. Bitte schlagen Sie im Katalog des Abgaszubehörs oder in der Preisliste nach.



Die Gesamtlänge in Laufmeter des koaxialen Zugs darf die in der nachstehenden Tabelle aufgeführten Höchstlängen nicht überschreiten, unter Berücksichtigung, dass jeder Rohrkrümmer die angegebene Verringerung zur Folge hat. Zum Beispiel, ein Zug D= 60/100 bestehend aus 1 Rohrkrümmer 90° + 1 Meter waagrecht + 2 Rohrkrümmer 45° + 1 Meter waagrecht hat eine Gesamtlänge von 4 Metern.

Tabelle 5a

	Ø mm 60/100	Ø mm 80/125
Zulässige Höchstlänge der Züge (Waagrecht)	5 m	12 m
Zulässige Höchstlänge der Züge (Senkrecht)	6 m	12 m

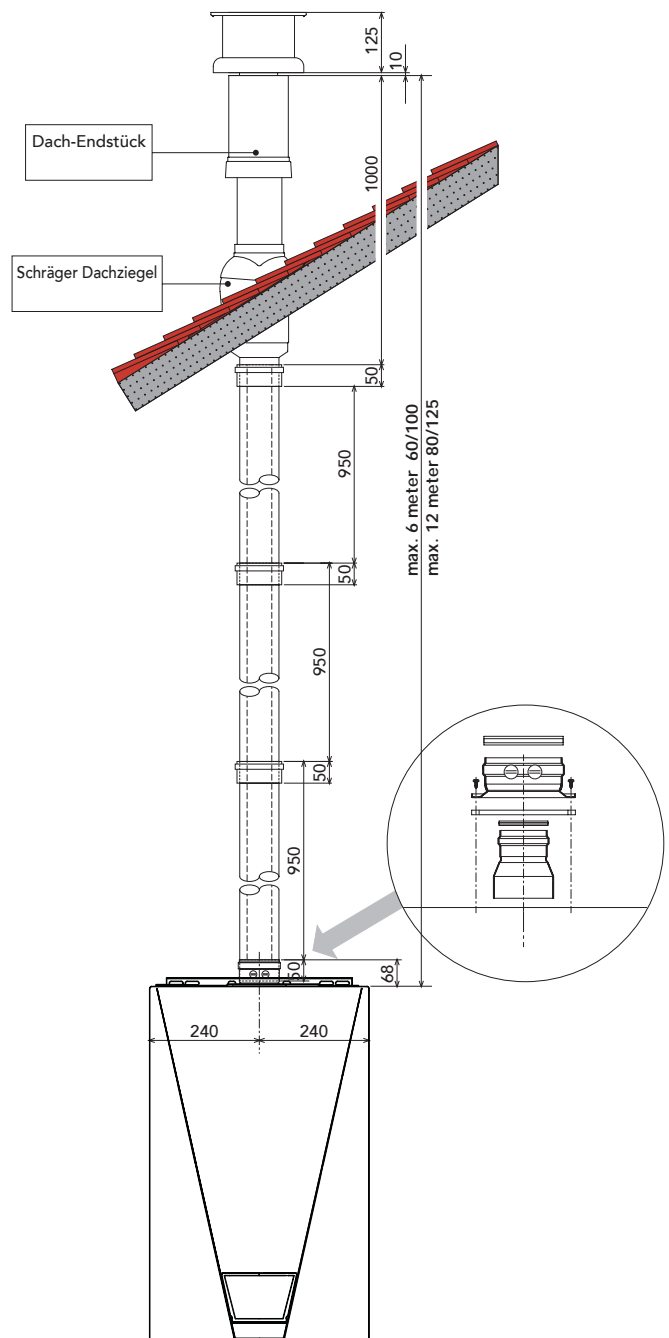
Tabelle 5b

Reduzierungsfaktoren für Rohrkrümmer	
Koaxialer Rohrkrümmer 90° - Ø 60/100 mm	1 m
Koaxialer Rohrkrümmer 45° - Ø 60/100 mm	0,5 m
Koaxialer Rohrkrümmer 90° - Ø 80/125 mm	0,5 m
Koaxialer Rohrkrümmer 45° - Ø 80/125 mm	0,25 m

Für die Installation:

1. Die Stelle, an der das Gerät installiert werden soll, festsetzen
2. An der Wand gemäß den auf den Abbildungen dargestellten Bezugspunkten das Loch für den Austritt des Luft-/ Abgasrohres bohren; dabei beachten, dass die waagerechten Leitungsabschnitte pro Meter Länge ein Gefälle von ca. 3 mm nach unten aufweisen müssen, um zu vermeiden, dass eventuelles Regenwasser in die Therme eindringt.
3. Ein Loch mit 10 - 20 mm größerem Durchmesser als der Nenndurchmesser des verwendeten koaxialen Rohres bohren, um das Einführen des Rohres zu erleichtern.
4. Falls notwendig, das Ende der Leitung nach Maß zuschneiden, dabei bedenken, dass die Leitung im Freien 10 bis 60 mm weit aus der Wand herausragen muss. Den Schnitt sauber entgraten.
5. Die Züge mit der Therme verbinden, dabei die Dichtungen korrekt einlegen und die Verbindungsstellen an der Wand mit den Manschetten abdichten.

Senkrechter Austritt


Abb. 10

Verbindung mit gemeinschaftlichen Schornsteinrohren oder einzelnen Kaminen mit natürlichem Zug

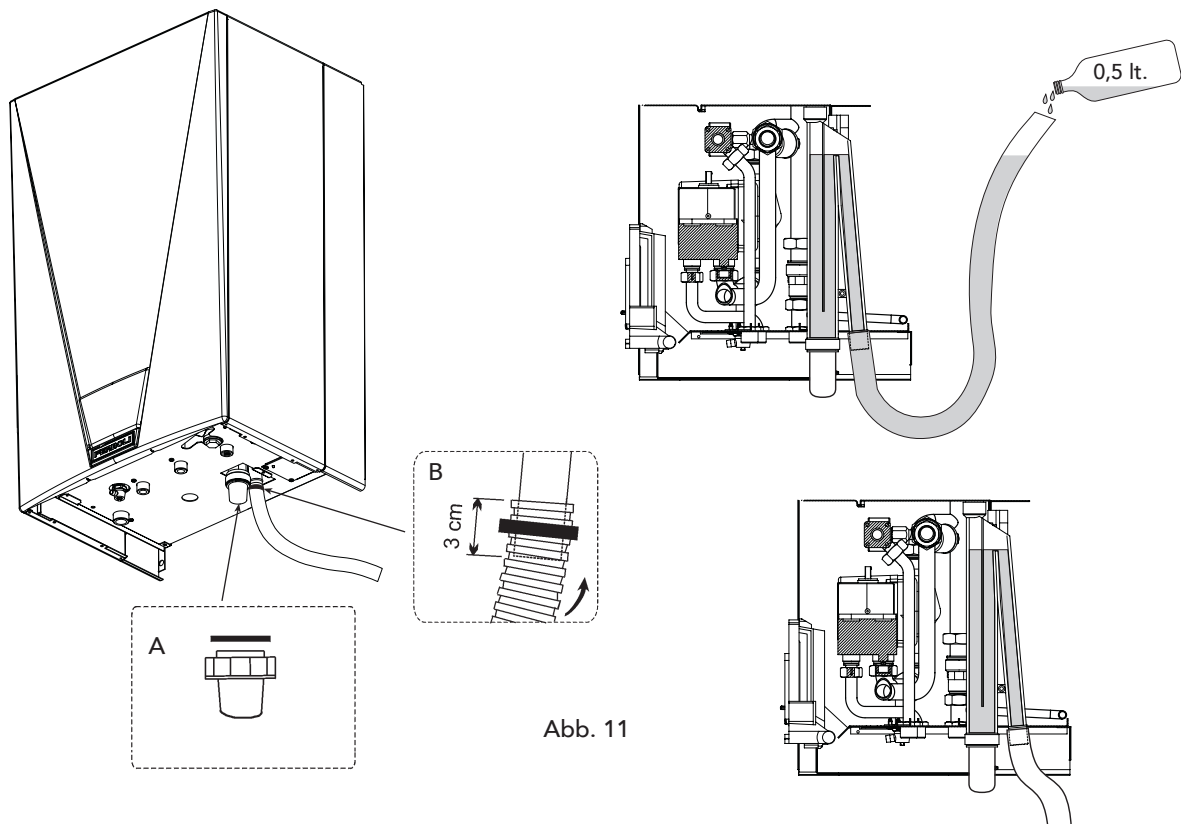
Die Norm DIN 4705 / EN 13384 schreibt die Kriterien für die Planung und für die Festsetzung der Innenmaße gemeinschaftlicher Schornsteinrohre und einzelner Kamine mit natürlichem Zug für raumluftunabhängige Geräte und Lüfter im Heizkreis vor.

Wenn die Therme Econcept 15-25 A an ein gemeinschaftliches Schornsteinrohr oder an einen einzelnen Kamin mit natürlichem Zug angeschlossen werden soll, muss das Schornsteinrohr bzw. der Kamin obligatorisch von technisch qualifiziertem Personal geplant werden.

Insbesondere ist vorgeschrieben, dass Kamine und Schornsteinrohre folgende Voraussetzungen erfüllen müssen:

- Sie müssen gemäß der in besagter Norm angegebenen Berechnungsmethode bemessen sein
- Sie müssen verbrennungsgasdicht, rauch- und hitzebeständig und kondensatundurchlässig sein
- Sie müssen einen runden oder viereckigen Querschnitt (zulässig sind einige hydraulisch gleichwertige Querschnitte) und einen senkrechten Verlauf haben, sowie frei von Engpässen sein
- Ihre Züge, in denen die heißen Rauchgase geleitet werden, müssen einen angemessenen Abstand haben und von Brennstoffen isoliert sein
- Sie dürfen mit nur einem Gerät pro Stockwerk und maximal 6 Geräten insgesamt (8 falls eine Überströmöffnung bzw. ein Überstromkanal vorhanden ist) verbunden sein
- Sie müssen in den Hauptzügen frei von mechanischen Saugvorrichtungen sein
- Sie müssen in stationären Betriebsbedingungen auf der gesamten Länge Unterdruck haben
- Sie müssen an der Basis eine mindestens 0,5 m große Kammer zum Auffangen fester Stoffe bzw. eventuell sich bildendem Kondensat besitzen, die mit einer luftdicht schließenden Metalltür ausgestattet ist.

2.7 Anschluss der Kondenswasserabführung



Die Heiztherme ist mit einem internen Siphon für den Kondenswasserablass versehen. Den Inspektionsanschluss **A** und den Schlauch **B** montieren. Letzteren etwa 3 cm tief eindrücken und mit einer Schelle befestigen.

Das Siphon mit ca. 0,5 Liter Wasser befüllen und den Schlauch an die Abwasserleitung anschließen.

3. SERVICE UND WARTUNG

3.1 Einstellungen

Alle Arbeiten zur Einstellung und Umrüstung dürfen nur von ausgebildetem Fachpersonal mit entsprechendem Nachweis der eigenen Qualifikation, wie beispielsweise das Personal des Technischen Kundendienstes, ausgeführt werden.

FERROLI S.p.A. übernimmt keinerlei Haftung bei Verletzungen von Personen und/oder Schäden an Gegenständen, die auf Eingriffe am Heizkessel durch nicht qualifizierte bzw. nicht autorisierte Personen zurückzuführen sind.

Umstellung auf eine andere Gasart

Das Gerät ist für den Betrieb mit Erd- bzw. Flüssiggas ausgelegt und wird im Werk für eine der beiden Gasarten eingestellt (siehe eindeutige Angabe auf der Verpackung und dem Typenschild mit den technischen Daten des Geräts). Ist abweichend zur werkseitigen Einstellung der Betrieb mit der anderen Gasart erforderlich, müssen unter Rückgriff auf das vorgesehene Umrüstungs-Set folgende Arbeiten ausgeführt werden:

- 1 Die Ummantelung entfernen.
- 2 Die hermetische Brennkammer öffnen.
- 3 Den Gasanschluss **A** am Gas-/Luftmischer abdrehen.
- 4 Die im Mischer installierte Düse durch die im Umrüstungs-Set enthaltene ersetzen.
- 5 Den Anschluss **A** aufschrauben und die Dichtheit des Anschlusses prüfen.
- 6 Das im Umrüstungs-Set enthaltene Schild neben dem Typenschild mit den technischen Daten anbringen.
- 7 Die hermetische Brennkammer und die Ummantelung montieren.
- 8 Den CO₂-Stand kontrollieren (siehe Abschn. "Verbrennungsanalyse" Seite 24).

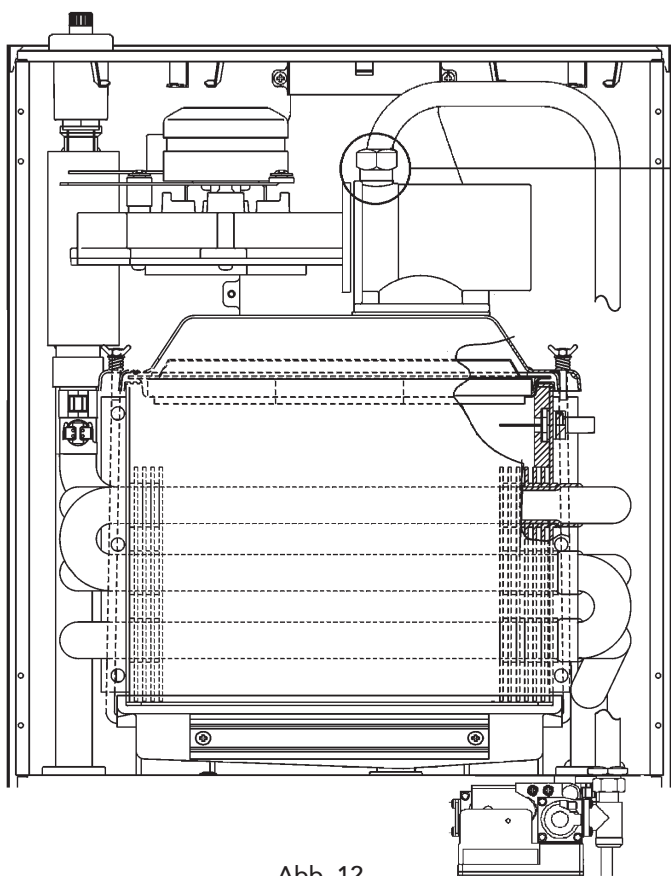


Abb. 12

	Düse Ø	
	Erdgas	LPG
Econcept 15 A	3,7 mm	2,9 mm
Econcept 25 A	5,1 mm	4,0 mm

Einstellung der Kesselparameter

Indem die Tasten **M** "Modus" und **+** mehr als 3 Sekunden lang gleichzeitig gedrückt werden, wird das Menü der Kesselparameter abgerufen.

Anschließend dient die Taste **M** zum Scrollen der Parameter, während mit den Tasten **+** und **-** die eingegebenen Werte geändert werden können.

Um den Änderungsmodus zu aktivieren, muss die Taste **C** "Bestätigung" gedrückt werden.

Einstellung der Temperaturen

Durch Drücken der Taste "Modus" wird das Benutzermenü geöffnet (vgl. Kap. 1 für vollständige Informationen), in dem folgende Änderungen möglich sind:

Par. "1" • Anlagentemperatur



Regelbereich:
20 bis 90°C

Par. "2" • Brauchwassertemperatur



Regelbereich:
40 bis 65°C



Die oben beschriebenen Einstellungen können nur vorgenommen werden, wenn die Fernbedienung nicht angeschlossen ist.



Die Therme ist mit einer Sicherheitsvorrichtung versehen, die den zeitweiligen Betriebsstopp im Fall zu hoher t-Werte bewirkt.

Regelung des Heizwasservolumenstroms

Die geregelte Umwälzpumpe paßt ihre Förderleistung entsprechend dem in der Regelung eingestellten Δt -Wert an.



3.2 Inbetriebnahme






Die Inbetriebnahme darf nur von ausgebildetem Fachpersonal mit entsprechendem Nachweis der eigenen Qualifikation, wie beispielsweise das Personal des Technischen Kundendienstes, ausgeführt werden.

Auszuführende Überprüfungen bei der ersten Einschaltung/Zündung und nach allen Wartungsarbeiten, für die eine Trennung der Anlagen-Anschlüsse oder ein Eingriff an den Sicherheitsvorrichtungen bzw. an Teilen des Heizkessels erforderlich ist:

Vor Einschalten der Therme:

- Die eventuellen Sperrventile zwischen Therme und Anlagen öffnen.
- Die Dichtheit der Gas-Versorgungsanlage überprüfen; hierbei mit der gegebenen Vorsicht vorgehen und eine Wasser-Seifenlösung für die Suche eventueller Leckstellen an den Anschlüssen verwenden.
- Die Anlage befüllen und sowohl die Therme als auch die Anlage durch Öffnen des Entlüftungsventils an der Therme und eventueller Entlüftungsventile an der Anlage vollständig entlüften.
- Sicherstellen, dass in der Anlage, an den Brauchwasserkreisläufen, an den Anschlüssen oder in der Therme nirgends Wasser austritt.
- Den korrekten Anschluss der elektrischen Anlage überprüfen.
- Überprüfen, ob das Gerät an einer funktionstüchtigen Erdungsanlage angeschlossen ist.
- Überprüfen, ob die Werte von Gasdruck und -durchsatz für den Heizbetrieb den Vorgaben entsprechen.
- Sicherstellen, dass sich keine entzündbaren Flüssigkeiten oder Materialien in unmittelbarer Nähe der Therme befinden
- Den korrekten Anschluss des Geräts an der Anlage für die Kondenswasser-Entsorgung überprüfen und sicherstellen, dass das System der Kondenswasserabführung einwandfrei arbeitet.

Einschalten der Therme

- Den Gashahn vor der Therme öffnen.
- Den Hauptschalter einschalten.
- Auf den Zündschalter der Therme drücken.
- Die Therme wird daraufhin eingeschaltet und führt einen vollständigen Selbsttest aus, mit dem die Funktionstüchtigkeit der wichtigsten Einrichtungen geprüft wird. Am Display wird nacheinander die Software- und die Parameterversion eingeblendet
- Falls nach korrekter Beendigung des Zyklus
 - keine Heizbetrieb-Anforderung vorliegt, erscheint am Display  (Wartefunktionsmodus), gefolgt vom Wert des Vorlauftemperaturfühlers. Zur Aktivierung einer Heizbetrieb-Anforderung den Raumthermostat oder die Fernschaltung betätigen
 - eine Anforderung vorliegt, schaltet das Display von der Wartephase  zur Heizphase , woraufhin die Therme automatisch gestartet, und von den vorgesehenen Regel- und Sicherheitsvorrichtungen gesteuert wird.
 - Wurden während des Selbsttests oder bei der nachfolgenden Einschaltung Störungen festgestellt, werden die jeweiligen Fehlercodes am Display eingeblendet und der Betrieb des Heizkessels wird blockiert. Ca. 15 Sekunden warten und danach die Reset-Taste drücken. Die so rückgesetzte Steuerung wiederholt den Einschaltzyklus. Wenn die Therme nach mehreren Versuchen nicht einschaltet, den Abschnitt "Fehlersuche" einsehen.



Bei Stromausfall während des Kesselbetriebs wird der Brenner ausgeschaltet. Nach der Wiederherstellung der Netzspannung führt die Therme erneut einen Selbsttest aus, nach dem die automatische Neuzündung des Brenners erfolgt (falls noch eine Heizbetrieb-Anforderung vorliegt).

Überprüfungen während des Betriebs

- Sicherstellen, dass die Kreise des Brennstoffs und der Wasserversorgung einwandfrei abgedichtet sind.
- Die Funktionstüchtigkeit des Kamins, der Luftführungen und Rauchabzüge während des Betriebs der Therme überprüfen.
- Überprüfen, ob die Zirkulation des Wassers zwischen Generator und Heizanlagen korrekt erfolgt.
- Sicherstellen, dass der vorgemischte Brenner sowohl in der Heizphase als auch für die Warmwasserbereitung korrekt moduliert.
- Die einwandfreie Zündung der Therme durch mehrmaliges Ein- und Ausschalten mit dem Raumthermostat oder der Fernbedienung überprüfen.
- Überprüfen, ob der am Zähler angegebene Brennstoffverbrauch mit der Angabe in der Tabelle der technischen Daten in Kap. 4 übereinstimmt.
- Kontrollieren, ob der richtige Brauchwasserdurchsatz mit dem in der Tabelle der technischen Daten angegebenen Wert t gegeben ist: vertrauen Sie nicht auf Messungen, die anhand irgendwelcher Faustregeln durchgeführt wurden. Die Messung ist mit den dafür vorgesehenen Instrumenten durchzuführen, und zwar so nahe wie möglich an der Therme. Dabei sind auch die Wärmeverluste der Rohrleitungen zu berücksichtigen.
- Sicherstellen, dass der Brenner ohne Heizbedarf bei Öffnen eines Warmwasserhahns korrekt zündet. Sicherstellen, dass während des Heizbetriebs bei Öffnen eines Warmwasserhahns die Umwälzpumpe der Heizanlage stehen bleibt und die Warmwasserbereitung ordnungsgemäß stattfindet.
- Die korrekte Programmierung der Parameter überprüfen und die eventuell gewünschten Personalisierungen durchführen (Ausgleichskurve, Leistung, Temperaturen usw.)

Abschaltung

Die Taste ON/OFF drücken (siehe Abb. 1).

Wenn die Therme mit dieser Taste abgeschaltet wird, wird die elektronische Platine nicht mehr mit Strom versorgt und das Frostschutzsystem ist ausgeschaltet.

Den Gashahn vor der Therme schließen und die Stromzufuhr des Geräts trennen.



Wenn das Gerät im Winter für längere Zeit nicht benutzt wird, sollte das ganze Wasser des Heizkessels, das Brauchwasser und das Anlagenwasser abgelassen werden, um Frostschäden zu vermeiden; oder nur das Brauchwasser ablassen und der Heizanlage ein geeignetes Frostschutzmittel beimischen.

3.3 Wartung



Die nachfolgend beschriebenen Wartungsarbeiten dürfen nur von ausgebildetem Fachpersonal mit entsprechendem Nachweis der eigenen Qualifikation, wie beispielsweise das Personal der Vertriebsorganisation und des Technischen Kundendienstes, ausgeführt werden.

Saisonale Überprüfung der Therme und des Kamins

Mindestens einmal jährlich sollten folgende Kontrollen am Gerät vorgenommen werden:

- Die Steuer- und Sicherheitseinrichtungen (Gasventil, Volumenstrommesser, Thermostate, usw.) müssen korrekt funktionieren.
- Die Rauchabzüge und der Luft-/Abgasaustritt müssen frei von Behinderungen sein und dürfen keine Leckstellen aufweisen.
- Die Versorgungsanlagen für Gas und Wasser müssen einwandfrei abgedichtet sein.
- Brenner und Wärmetauscher müssen sauber sein. Die Anleitungen des folgenden Abschnitts befolgen.
- Die Elektroden müssen frei von Verkrustungen und korrekt positioniert sein.
- Der Wasserdruck der Heizanlage in kaltem Zustand muss ca. 1 bar betragen; anderenfalls ist die Einstellung auf diesen Wert vorzunehmen.
- Das Ausdehnungsgefäß muss gefüllt sein.
- Die Werte bezüglich Gasdurchsatz und Druck müssen den Vorgaben in den jeweiligen Tabellen entsprechen.
- Die Umwälzpumpen dürfen nicht blockiert sein.
- Das System für die Kondenswasserabführung muss funktionstüchtig sein und darf weder Leckstellen noch Verstopfungen aufweisen.

Öffnen der Verkleidung

Um die Verkleidung der Therme zu öffnen, folgendermaßen vorgehen und die Darstellung von Abb. 13 befolgen.

- 1 Die 2 Schrauben "A" mit einem Schraubendreher ganz aufschrauben
- 2 Die Verkleidung "B" drehen und öffnen
- 3 Die Verkleidung "B" anheben und entfernen

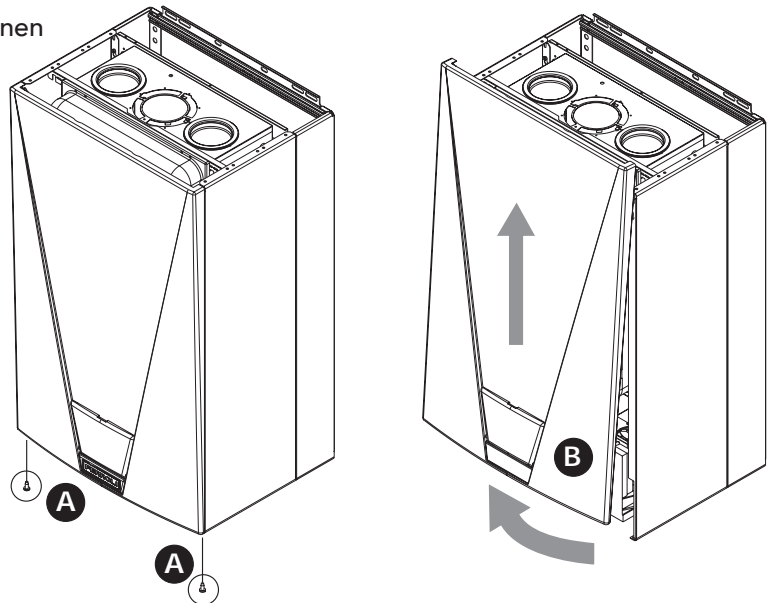


Abb. 13

Verbrennungsanalyse


An den auf Abb. 14 dargestellten Luft- und Abgas-Abgreifpunkten kann die Verbrennungsanalyse vorgenommen werden.

Zur Messung folgendermaßen vorgehen:

- 1) Die Luft- und Abgasabgreifpunkte öffnen
- 2) Die Sonden einführen;
- 3) Die Tasten "+" und "-" 5 Sekunden lang drücken, um den TEST-Modus zu aktivieren;
- 4) 10 Minuten abwarten, bis die Therme einen stabilen Betrieb aufweist
- 5) Die Messung vornehmen.

Für Erdgas muss ein CO₂-Wert zwischen 8,7 und 9 % abgelesen werden.

Für Flüssiggas muss der CO₂-Wert zwischen 9,5 und 10 % liegen.

 Analysen, die bei nicht stabilisierter Heiztherme durchgeführt werden, können Messfehler zur Folge haben.

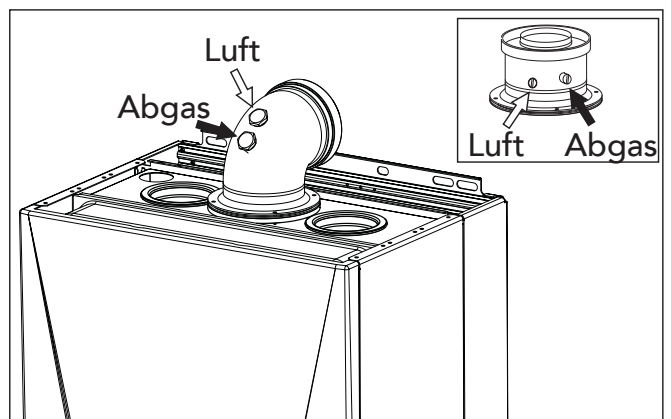


Abb. 14

3.4 Störungsbehebung


Diagnostik

Die Therme ist mit einer ausgereiften Selbsttestfunktion ausgestattet. Beim Auftreten einer Betriebsstörung blinkt das Display auf, und der Kenncode der Störung wird eingeblendet. Die durch den Buchstaben "A" gekennzeichneten Störungen bewirken die dauerhafte Blockierung der Therme. Zur Wiederherstellung des Betriebs muss die Therme mit der Taste "R" (Reset) manuell rückgesetzt werden.

Die durch den Buchstaben "F" gekennzeichneten Störungen bewirken vorübergehende Blockierungen, die automatisch behoben werden, sobald der betreffende Wert in den für die Therme normalen Funktionsbereich zurückkehrt.

In der nachfolgenden Tabelle sind die Informationen zur Behebung der angezeigten Störungen am Kessel aufgeführt. Die Eingriffe am Gerät dürfen nur von ausgebildetem Fachpersonal mit entsprechendem Nachweis ihrer Qualifikation, wie beispielsweise das Personal des Technischen Kundendienstes FERROLI, ausgeführt werden. Für Eingriffe am Gerät bzw. für die Öffnung der Therme ist stets das Fachpersonal der Kundendienstzentren anzufordern.

Therme ist der Kundenservice anzufordern.

	Störung	Mögliche Ursache	Abhilfe
	Keine Zündung des Brenners	<ul style="list-style-type: none"> • Fehlende Gasversorgung • Störung der Überwachungs- oder Zündelektrode • Gasventil defekt 	<ul style="list-style-type: none"> • Überprüfen, ob die Gasversorgung zur Therme regulär erfolgt und die Leitungen entlüftet sind • Verdrahtung der Elektroden überprüfen und feststellen, ob diese korrekt positioniert sind und keine Verkrustungen aufweisen • Gasventil überprüfen und ersetzen
	Ansprechen des Sicherheitsthermostats	<ul style="list-style-type: none"> • Sensor auf Vorlaufseite nicht aktiv • Keine Zirkulation in der Heizanlage 	<ul style="list-style-type: none"> • Korrekte Positionierung und Funktionsweise des Sensors der Vorlaufseite überprüfen • Umwälzpumpe überprüfen
	Ansprechen der Sicherheit am Rauchabzug	<ul style="list-style-type: none"> • Kamin teilweise verstopft/verschlossen oder nicht ausreichend 	<ul style="list-style-type: none"> • Funktionstüchtigkeit des Kamins, der Rauchabzüge und des Endstücks am Austritt überprüfen
	Keine Flamme nach der Zündphase	<ul style="list-style-type: none"> • Luftführungen/Rauchabzüge verstopft/verschlossen 	<ul style="list-style-type: none"> • Eventuelle Verstopfungen/Verschlüsse aus dem Kamin, den Rauchabzügen, Luftführungen und Endstücken entfernen
	Wasserdruck in der Heizanlage unzureichend	<ul style="list-style-type: none"> • Heizanlage nicht befüllt 	<ul style="list-style-type: none"> • Heizanlage befüllen
	Störung des Ventilators	<ul style="list-style-type: none"> • Ventilator nicht versorgt • Ventilator defekt 	<ul style="list-style-type: none"> • Verdrahtung des Ventilators überprüfen • Ventilator ersetzen

	Störung	Mögliche Ursache	Abhilfe
F07	Hohe Temperatur der Abgase	<ul style="list-style-type: none"> • Kamin teilweise verstopft/verschlossen oder nicht ausreichend 	<ul style="list-style-type: none"> • Funktionstüchtigkeit des Kamins, der Rauchabzüge und des Endstücks am Austritt überprüfen
F08	Übertemperatur auf Anlagenvorlaufseite	<ul style="list-style-type: none"> • Umwälzpumpe blockiert • Störung an Umwälzpumpe 	<ul style="list-style-type: none"> • Block. d. Umwälzp. durch Entn. d. Verschlusses aufheben u. d. Welle mit einem Schraubenzieher drehen • Kondensator oder Umwälzpumpe überprüfen bzw. ersetzen
F09	Übertemperatur auf Anlagenrücklaufseite	<ul style="list-style-type: none"> • Keine Zirkulation in der Heizanlage • WW-Wärmetauscher verschm. o. verst./verschl. 	<ul style="list-style-type: none"> • Heizanlage und Umwälzpumpe überprüfen • Wärmetauscher für Warmwasser reinigen
F10	Störung des Sensors auf Vorlaufseite	<ul style="list-style-type: none"> • Sensor beschädigt oder Verdrahtung unterbrochen 	<ul style="list-style-type: none"> • Verdrahtung überprüfen oder Sensor ersetzen
F11	Störung des Sensors auf Rücklaufseite	<ul style="list-style-type: none"> • Sensor beschädigt oder Verdrahtung unterbrochen 	<ul style="list-style-type: none"> • Verdrahtung überprüfen oder Sensor ersetzen
F12	Störung des Brauchwasser-Temperaturfühlers	<ul style="list-style-type: none"> • Sensor beschädigt oder Verdrahtung unterbrochen 	<ul style="list-style-type: none"> • Verdrahtung überprüfen oder Sensor ersetzen
F13	Störung des Rauchgassensors	<ul style="list-style-type: none"> • Sensor beschädigt oder Verdrahtung unterbrochen 	<ul style="list-style-type: none"> • Verdrahtung überprüfen oder Sensor ersetzen
F14	Störung des Außentemperaturfühlers	<ul style="list-style-type: none"> • Sensor beschädigt oder Kurzschluss in Verdrahtung 	<ul style="list-style-type: none"> • Verdrahtung überprüfen oder Sensor ersetzen
A16	Keine Kommunikation zwischen Hauptplatine und Zündeinrichtung	<ul style="list-style-type: none"> • Verdrahtung zwischen Hauptplatine und Zündeinrichtung unterbrochen oder unkorrekt 	<ul style="list-style-type: none"> • Verdrahtung und Anschlüsse zwischen den Platinen überprüfen
F17 F18 F19	Störung des Mikroprozessors	<ul style="list-style-type: none"> • Störung im Betrieb des Mikroprozessors 	<ul style="list-style-type: none"> • Elektrische Versorgung unterbrechen und wiederherstellen. Wird das Problem dadurch nicht gelöst, die Hauptplatine überprüfen und/oder ersetzen

Fehlersuche

Störung	Mögliche Ursache	Abhilfe
Display und Therme abgeschaltet	<ul style="list-style-type: none"> Keine Stromversorgung 	<ul style="list-style-type: none"> Überprüfen bzw. die Rückkehr der Stromversorgung abwarten
Kalte Heizkörper im Winter	<ul style="list-style-type: none"> Raumthermostat zu niedrig eingestellt oder defekt 	<ul style="list-style-type: none"> Den Drehknopf auf eine höhere Temperatur einstellen, gegebenenfalls ersetzen
Heiße Heizkörper im Sommer	<ul style="list-style-type: none"> Raumthermostat zu hoch eingestellt oder defekt 	<ul style="list-style-type: none"> Den Drehknopf auf eine niedrigere Temperatur einstellen, gegebenenfalls ersetzen
Starkes Schwanken der Brauchwassertemperatur	<ul style="list-style-type: none"> Zu geringer Wasserdurchsatz 	<ul style="list-style-type: none"> Wasserdurchsatz erhöhen (mindestens drei Liter pro Minute)
Es tritt wenig Brauchwasser aus	<ul style="list-style-type: none"> Ungenügender Druck im Wassernetz Durchgänge des Wärmetauschers teilweise verstopft 	<ul style="list-style-type: none"> Druckfass installieren Kundendienst anfordern und Wärmetauscher reinigen lassen
Es tritt kein Brauchwasser aus	<ul style="list-style-type: none"> Wärmetauscher verstopft Strömungsmesser defekt 	<ul style="list-style-type: none"> Technischen Kundendienst anfordern und Wärmetauscher reinigen lassen Technischen Kundendienst anfordern und Strömungsmesser ersetzen lassen
Keine Temperaturerhöhung bei laufender Therme	<ul style="list-style-type: none"> Kessel verschmutzt Therme unzureichend 	<ul style="list-style-type: none"> Kesselkörper überprüfen und reinigen Kontrollieren, ob die Therme für den Bedarf der Heizanlage ausreichend bemessen ist
Kondensatverlust des Kessels	<ul style="list-style-type: none"> Kondenwasserablass verstopft 	<ul style="list-style-type: none"> Ablass-Siphon kontrollieren und reinigen
Berstgeräusche am Hauptbrenner	<ul style="list-style-type: none"> Fehlende Gaszufuhr am Verbrauch. Kessel oder Brenner verschmutzt 	<ul style="list-style-type: none"> Korrekte Gaszufuhr kontrollieren Kesselkörper und Brenner überprüfen und reinigen



4 EIGENSCHAFTEN UND TECHNISCHE DATEN

4.1 Abmessungen und Anschlüsse

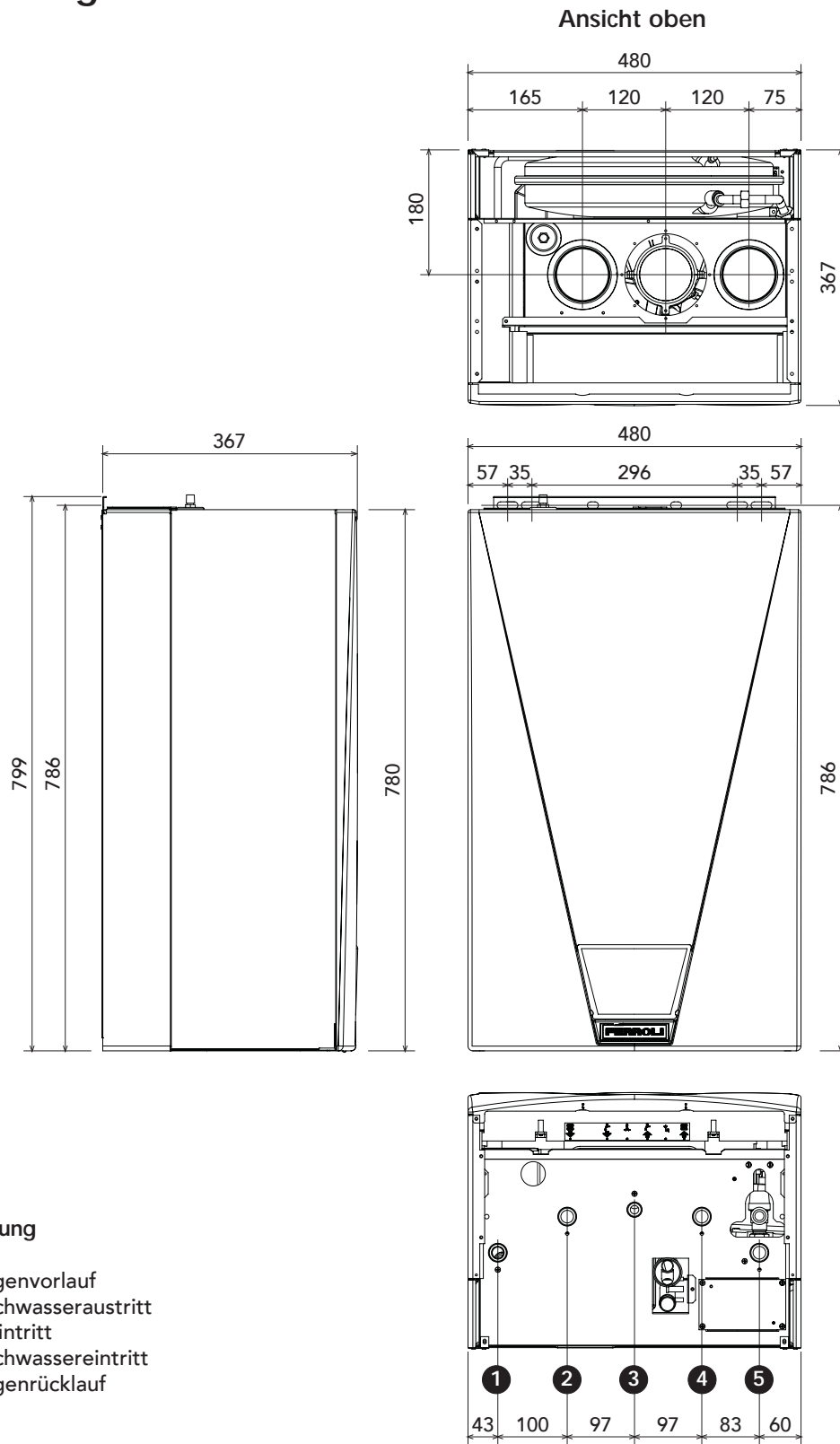
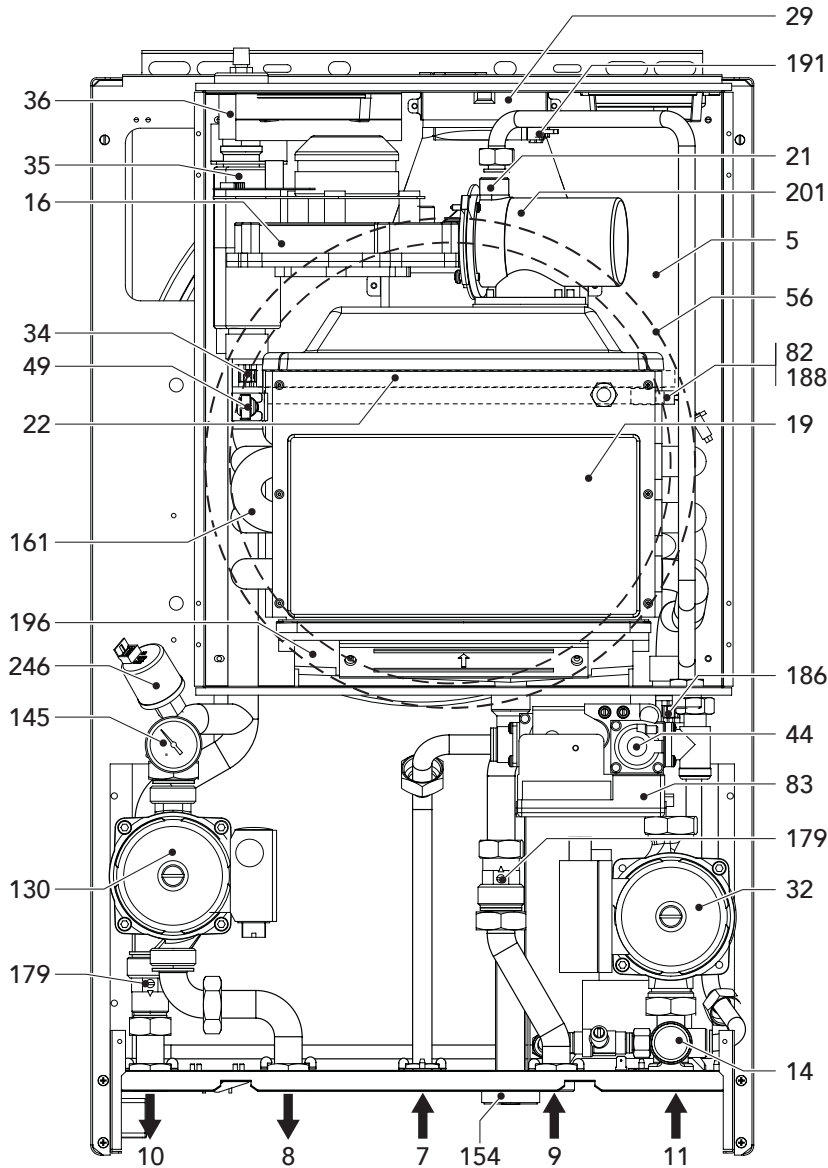


Abb. 15

Ansicht unten

4.2 Gesamtansicht und Hauptkomponenten



Zeichenerklärung

- 5 Dichte Brennkammer
- 7 Gaseintritt
- 8 Boilervorlauf
- 9 Boilerrücklauf
- 10 Anlagenvorlauf
- 11 Anlagerrücklauf
- 14 Sicherheitsventil Heizung
- 16 Ventilator
- 19 Brennkammer
- 21 Hauptdüse
- 22 Hauptbrenner
- 29 Abgasaustrittsmanschette
- 32 Heizungs-Umwälzpumpe
- 34 Heiztemperaturfühler
- 35 Luftabscheider
- 36 Automatische Entlüftung
- 44 Gasventil
- 49 Sicherheitsthermostat
- 56 Ausdehnungsgefäß
- 82 Überwachungselektrode
- 83 Elektronische Steuerung
- 130 Brauchwasser-Umwälzpumpe
- 145 Manometer (Wasserstandsanzeiger)
- 154 Kondenswasser-Ablassrohr
- 161 Kondensat-Wärmetauscher
- 179 Rückschlagventil
- 186 Rücklaufsensor
- 188 Zündelektrode
- 191 Abgastemperaturfühler
- 196 Kondensatwanne
- 201 Mischkammer
- 246 Druckgeber

Abb. 16

4.3 Wasserkreis

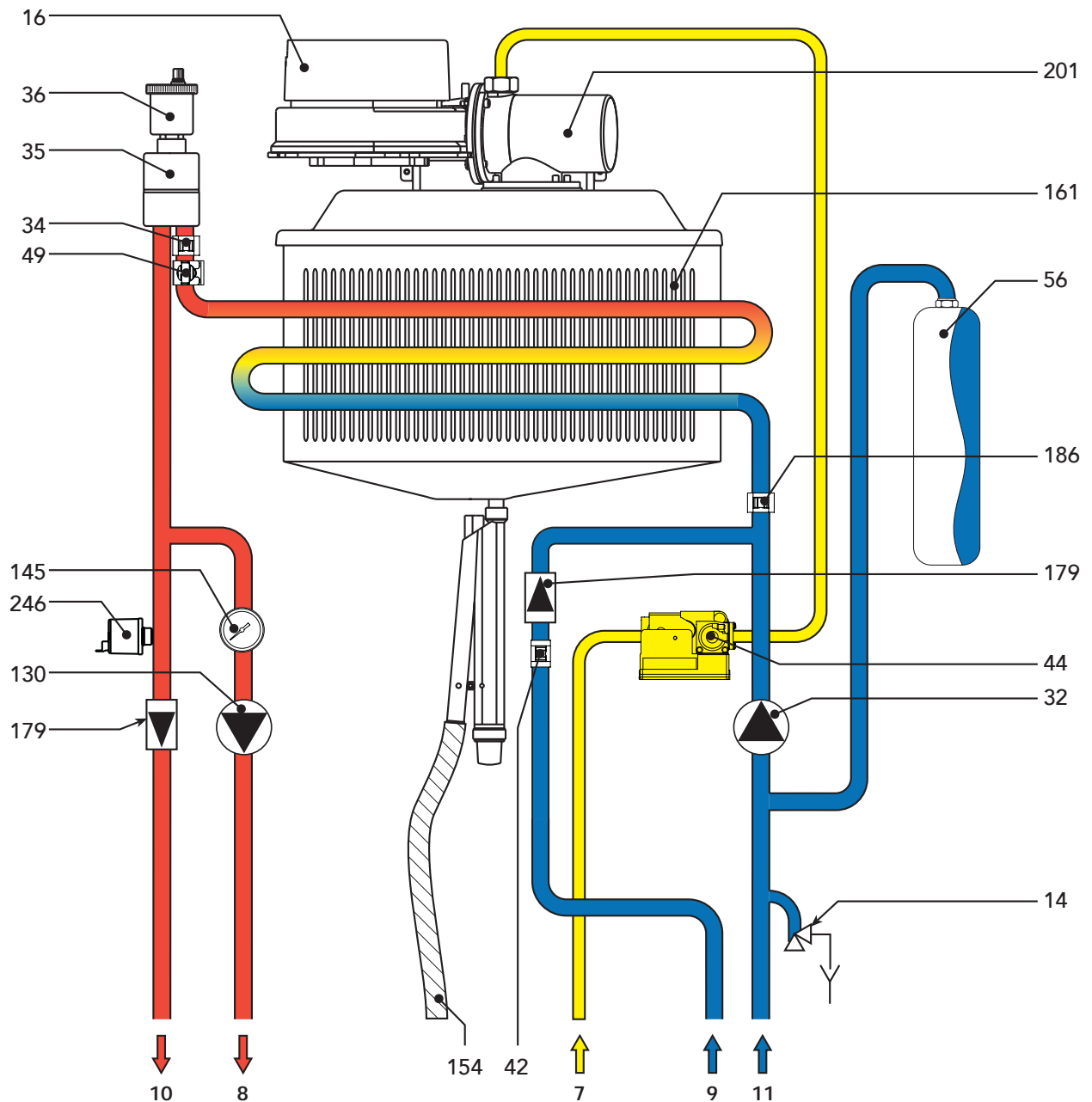


Abb. 17

Zeichenerklärung

- | | | | |
|----|-------------------------------|-----|----------------------------------|
| 7 | Gaseintritt | 44 | Gasventil |
| 8 | Boilervorlauf | 49 | Sicherheitsthermostat |
| 9 | Boilerrücklauf | 56 | Ausdehnungsgefäß |
| 10 | Anlagenvorlauf | 130 | Brauchwasser-Umwälzpumpe |
| 11 | Anlagenrücklauf | 145 | Manometer (Wasserstandsanzeiger) |
| 14 | Sicherheitsventil Heizung | 154 | Kondenswasser-Ablassrohr |
| 16 | Ventilator | 161 | Kondensat-Wärmetauscher |
| 32 | Heizungs-Umwälzpumpe | 179 | Rückschlagventil |
| 34 | Heiztemperaturfühler | 186 | Rücklaufsensoren |
| 35 | Luftabscheider | 201 | Mischkammer |
| 36 | Automatische Entlüftung | 246 | Druckgeber |
| 42 | Brauchwasser-Temperaturfühler | | |

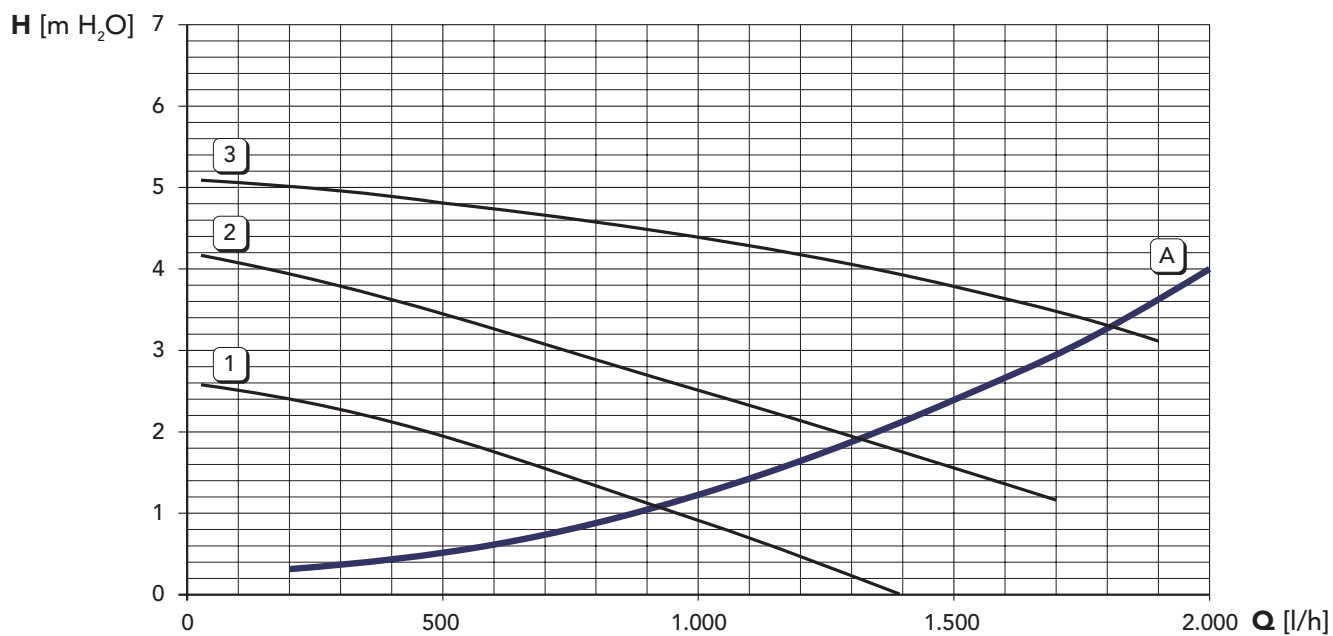
4.4 Tabelle der technischen Daten

Tabelle 10

		15		25	
Leistungsdaten		Pmax	Pmin	Pmax	Pmin
Wärmebelastungsbereich Hi	kW	15,3	3,6	25,2	7,5
Nutzwärmeleistung 80°C - 60°C	kW	15,0	3,5	24,7	7,3
Nutzwärmeleistung 50°C - 30°C	kW	16,2	3,8	26,4	8,0
Gasdurchsatz Erdgas (G20)	nm ³ /h	1,6	0,38	2,67	0,79
Versorgungsdruck Erdgas (G20)	mbar	20	20	20	20
Gasdurchsatz LPG (G31)	kg/h	1,19	0,28	1,96	0,58
Versorgungsdruck LPG (G31)	mbar	37	37	37	37
Verbrennung		Pmax	Pmin	Pmax	Pmin
CO ₂ (G20 - Erdgas)	%	9,0	8,7	9,0	8,7
CO ₂ (G31 - Propan)	%	10,0	9,5	10,0	9,5
CO ₂ (G30 - Butan)	%	10,9	10,0	10,9	10,0
Abgastemperatur 80°C-60°C	°C	61	60	65	60
Abgastemperatur 50°C-30°C	°C	36	30	43	31
Abgasmenge	kg/h	25	5,9	43	13
Kondensatmenge	kg/h	2,0	0,6	3,3	1,4
pH-Wert Kondenswasser	pH	4,1		4,1	
Energieeffizienzzeichen (Richtlinie 92/42 EWG)		★★★★		★★★★	
Emissionsklasse NO _x		5		5	
Heizbetrieb					
Regelbereich der Heiztemperatur	°C	20 - 90		20 - 90	
Max. Heizbetriebsdruck	bar	3		3	
Min. Heizbetriebsdruck	bar	0,8		0,8	
Füllmenge Ausdehnungsgefäß	Liter	12		12	
Vorfülldruck Ausdehnungsgefäß	bar	1		1	
Gesamtwasserinhalt Heizkessel	Liter	1,7		1,7	
Abmessungen, Gewichte der Anschlüsse					
Höhe	mm	780		780	
Breite	mm	480		480	
Tiefe	mm	367		367	
Leergewicht	kg	52,5		52,5	
Anschluss Gas-Versorgungsanlage	Zoll	1/2"		1/2"	
Anschlüsse Heizanlage	Zoll	3/4"		3/4"	
Anschlüsse Brauchwasserkreislauf	Zoll	1/2"		1/2"	
Höchstlänge separater Schornsteine D=80*	m _{eq}	75		75	
<small>(*in äquivalenten Metern ausgedrückter Wert - vgl. Berechnungssystem FERROLI)</small>					
Elektrische Versorgung					
Max. Stromaufnahme	W	140		140	
Versorgungsspannung / Frequenz	V/Hz	230/50		230/50	
Schutzart	IP	X4D		X4D	

4.5 Diagramme

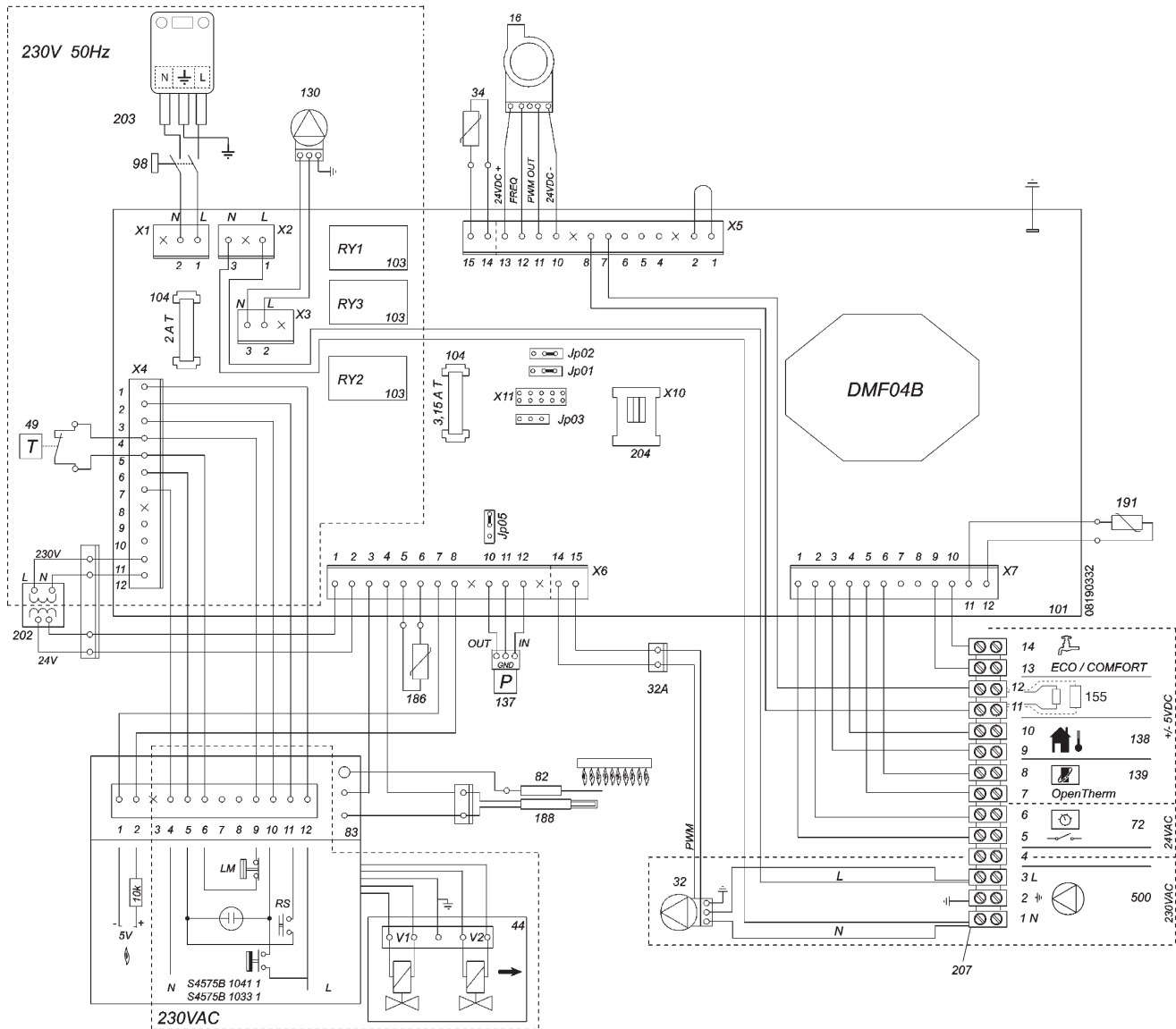
Förderhöhe der Umwälzpumpen / Wasserseitiger Druckverlust



1 - 2 - 3 = Positionen des Pumpenreglers
 A = Gefälleverlust der Therme

Abb. 18

4.6 Elektrischer Schaltplan



Zeichenerklärung

- | | | | |
|-----|------------------------------------|-----|----------------------------|
| 32 | Heizungs-Umwälzpumpe | 137 | Drucksonde |
| 44 | Gasventil | 138 | Außentemperaturfühler |
| 49 | Sicherheitsthermostat | 139 | Raumeinheit |
| 72 | Raumthermostat (nicht inbegriffen) | 155 | Boiler-Fühler |
| 82 | Überwachungselektrode | 186 | Rücklaufsensoren |
| 83 | Elektronische Steuerung | 188 | Zünderlektrode |
| 98 | Schalter | 191 | Abgastemperaturfühler |
| 101 | Elektronische Platine | 202 | Transformator 230 V - 24 V |
| 103 | Relais | 203 | Netzspannung 230V |
| 104 | Sicherung | 204 | PC-Steckverbinder |
| 130 | Boiler-Umwälzpumpe | 500 | Externe Umwälzpumpe |

Abb. 19

