

Sehr geschätzte Löblich Kunden,

Wir freuen uns, daß Sie sich für ein hochwertiges e.l.m.löblich Gasgerät entschieden haben.

Unser Unternehmen besteht seit 10 Generationen und auf Basis dieser Erfahrung bieten wir heute - in bewährter Kooperation mit dem Weltmarktführer am Gasgerätesektor, Bosch Thermotechnik - Lösungen für Wärme und Warmwasser, die so vielfältig sind wie die Wünsche unserer Kunden.

Methan aus Erdgas ist heute die sauberste Form fossiler Energie. Es ist der wertvollste Energieträger, und kann heute auch synthetisch unter Nutzung von CO₂ und Windkraft erzeugt oder auch aus Biomasse gewonnen werden: Wertvolles Methan ist somit ein erneuerbarer Energieträger und wichtiger Energiespeicher für die Zukunft, indem es die Speicherung von Windstrom ermöglicht.

Unsere Gasgeräte und Regelungen vereinen die saubersten Verbrennungs- und modernsten Regelungstechnologien. Sie bieten höchste Energieeffizienz und tausendfach bewährte Zuverlässigkeit auf Basis langer Erfahrung.

Das Vertrauen unserer Kunden ist uns Verpflichtung. Wenn Sie mit Ihrem e.l.m.löblich Produkt dennoch einmal Probleme haben, wenden Sie sich bitte an unseren Löblich Werkskundendienst. Kritik, Anregungen und Wünsche unserer Kunden sind uns wichtig; denn sie ermöglichen uns die konstante Verbesserung unserer Produkte und Dienstleistungen.

Wir wünschen Ihnen viel Freude mit Ihrem neuen Löblich Gerät.

Ihr Löblich Team

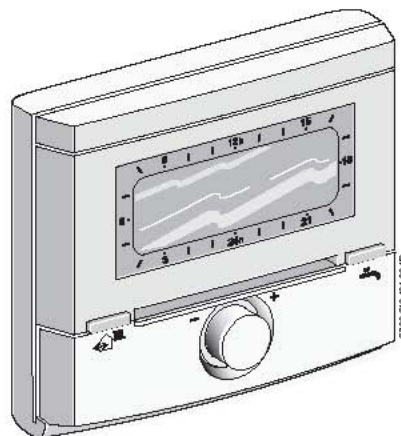
Wie Sie uns erreichen ...

 **Werkskundendienst**
602 61 51
Fax: 604 87 40



Löblich&Co. Kessel u.Apparatebau GmbH&Co.KG
A-1100 Wien, Favoritner Gewerbering 1
e-mail: service@loeblich.at www.loeblich.at

Kurzbedienungsanleitung Witterungsgeführter Regler mit Solarregelung FW 120



Kurzbedienungsanleitung zur Aufbewahrung in die Blende des Heizgeräts stecken.

| Bedienelemente | | |
|----------------|---|------------------|
| 1 | Auswahlknopf in Richtung + drehen: Menü/ Infotexte oben auswählen oder Wert höher einstellen | |
| | Auswahlknopf in Richtung - drehen: Menü/ Infotexte unten auswählen oder Wert niedriger einstellen | |
| | Auswahlknopf drücken: Menü öffnen oder Einstellung/Wert bestätigen, Heizkreis umschalten | |
| 2 | Betriebsartenschalter für Heizkreise: | |
| | auto | Automatikbetrieb |
| | | Dauernd Heizen |
| | | Dauernd Sparen |
| 3 | Taste : Um die nächste Schaltzeit und die zugehörige Betriebsart = Heizen, = Sparen, = Frost für den Heizkreis auf die aktuelle Uhrzeit vorzuziehen. | |
| | Taste : Um die Warmwasserbereitung sofort zu aktivieren. Warmwasserspeicher wird für 60 Minuten bis zur gewünschten Temperatur aufgeheizt oder beim Kombiheizgerät ist der Komfortbetrieb für 30 Minuten aktiv. | |
| 5 | Taste : Menü öffnen/schließen | |
| 6 | Taste : Werte anzeigen | |
| 7 | Taste : Wert löschen/zurücksetzen | |
| 8 | Taste : Übergeordnete Menü-Ebene aufrufen | |

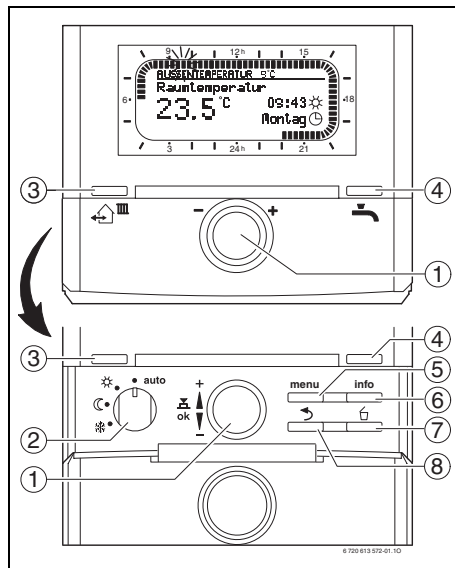


Bild 1 Standardanzeige

| Symbole | |
|---------|--|
| | Aktuelle Raumtemperatur (nur bei Wandmontage) |
| | Blinkendes Segment: Aktuelle Uhrzeit (09:30 bis 09:45) |
| | Volle Segmente: Zeitraum für Betriebsart = Heizen am aktuellen Tag (1 Segment = 15 min) |
| | Leere Segmente: Zeitraum für Betriebsart = Sparen am aktuellen Tag (1 Segment = 15 min) |
| | Keine Segmente: Zeitraum für Betriebsart = Frost am aktuellen Tag (1 Segment = 15 min) |

| Symbole | |
|---------|---|
| | Betriebsart Heizen für Heizkreis |
| | Betriebsart Sparen für Heizkreis |
| | Betriebsart Frost für Heizkreis |
| | Automatikbetrieb für Heizkreis |
| | Betriebsart Urlaub |
| | Brennerbetrieb in Anzeige |
| + | Menü/Infotexte nach oben oder Wert höher |
| - | Menü/Infotexte nach unten oder Wert niedriger |
| ok | Menü öffnen, Einstellung/Wert bestätigen oder Heizkreis umschalten |
| | Übergeordnete Menü-Ebene aufrufen |
| | Wert löschen/zurücksetzen |
| | Nächste Schaltzeit und die zugehörige Betriebsart = Heizen, = Sparen, = Frost für den Heizkreis auf die aktuelle Uhrzeit vorziehen. |
| | Warmwasserbereitung sofort aktivieren. Warmwasserspeicher wird für 60 Minuten bis zur gewünschten Temperatur aufgeheizt oder beim Kombiheizgerät ist der Komfortbetrieb für 30 Minuten aktiv. |